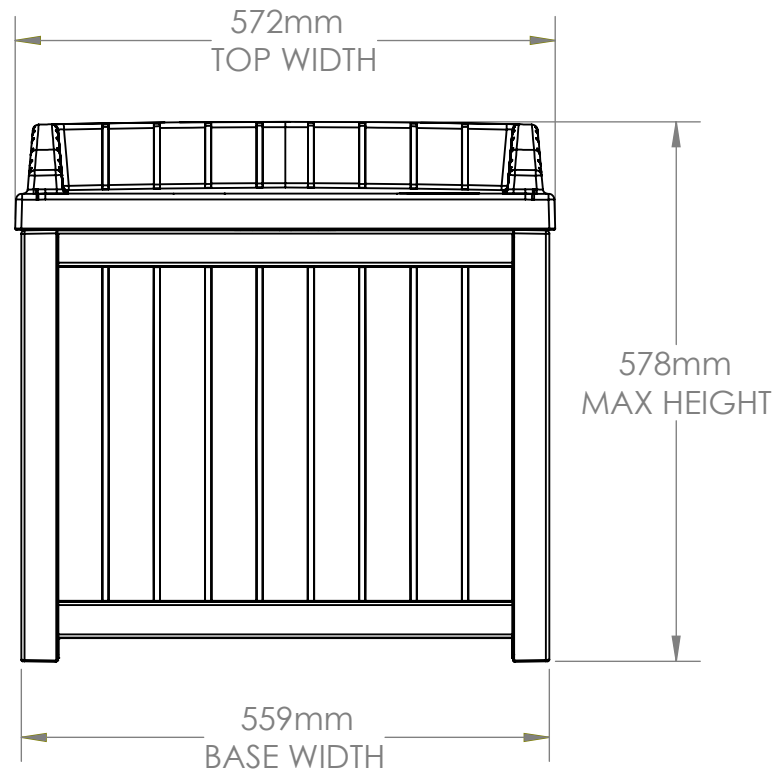
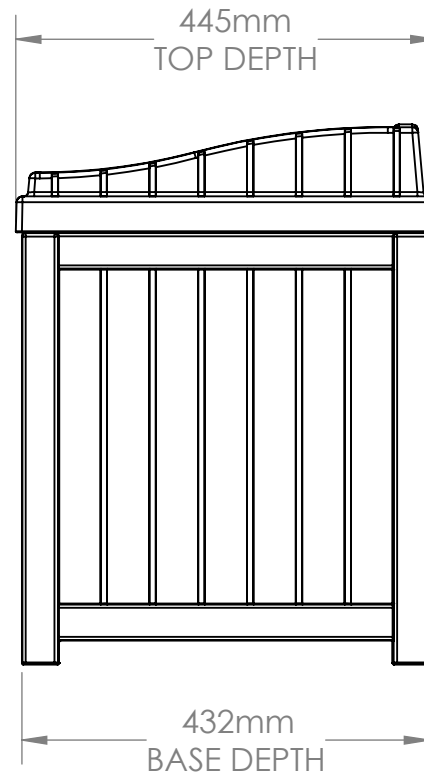


SS1000/SSW1000/SSW1200 FRONT VIEW

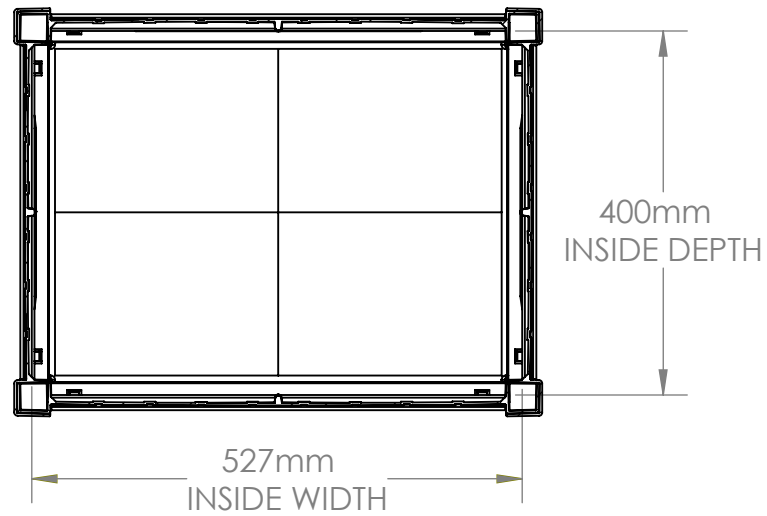
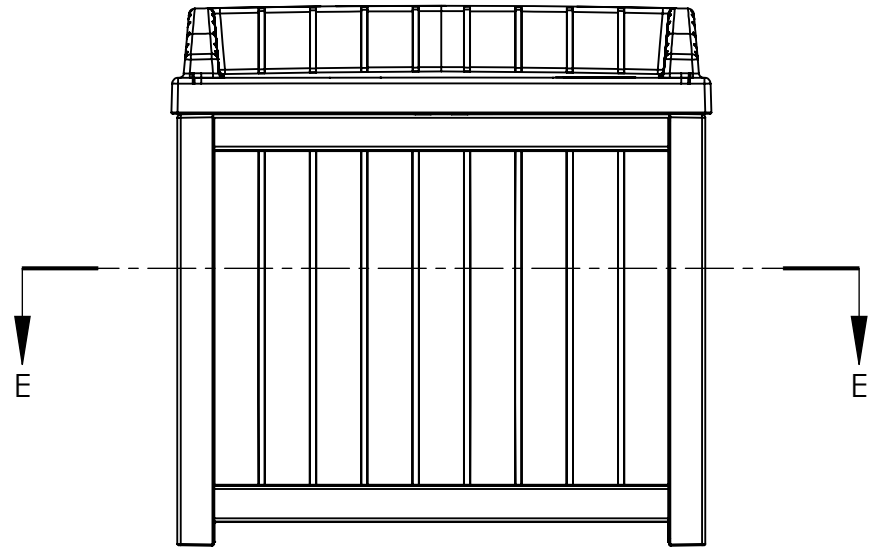
VOLUME: 2.9 CU. FT.
22 GAL.



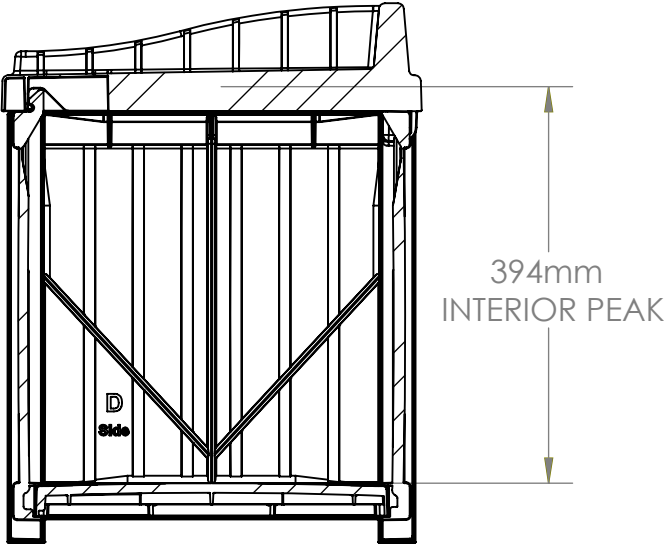
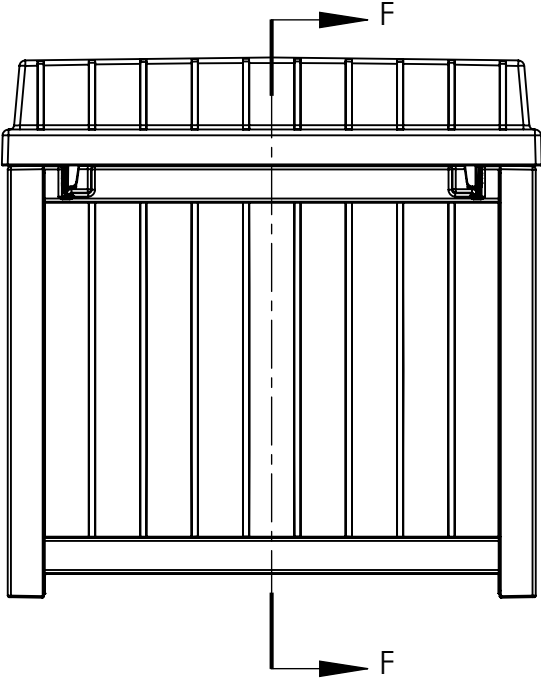
SS1000/SSW1000/SSW1200
SIDE VIEW



SS1000/SSW1000/SSW1200
TOP VIEW



SS1000/SSW1000/SSW1200
INTERIOR SIDE VIEW



※米国フィート、インチを換算しています。サイズは約です。