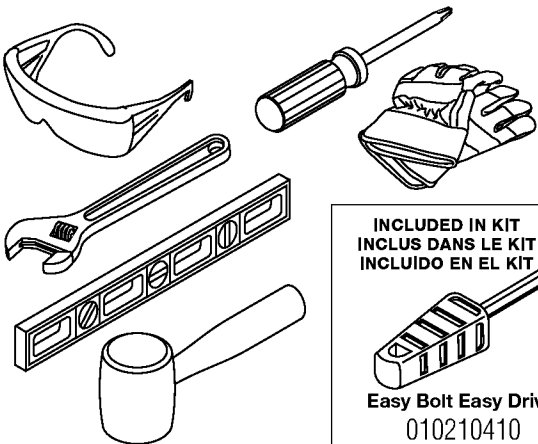
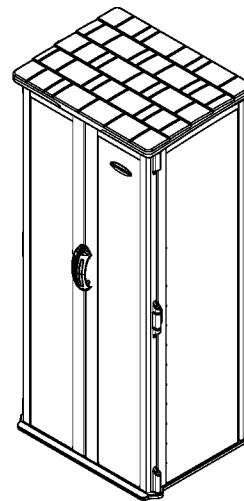


SUNCAST®

Tools Needed for Installation /
Outils nécessaires pour
l'installation / Herramientas
necesarias para la instalación



ASSEMBLY INSTRUCTIONS INSTRUCTIONS D'ASSEMBLAGE INSTRUCCIONES PARA EL ARMADO



Suncast Products and Replacement Parts / Produits et pièces de rechange Suncast / Productos y piezas de repuesto Suncast



To purchase Suncast replacement parts and learn about other Suncast products, visit www.suncast.com or call 1-800-846-2345 or 1-630-879-2050.

Pour vous procurer des pièces de remplacement Suncast et en apprendre davantage sur les autres produits Suncast, consultez notre site www.suncast.com ou appelez le 1-800-846-2345 ou le 1-630-879-2050.




Para comprar piezas de repuesto Suncast y obtener información sobre otros productos Suncast, visite www.suncast.com o llame al 1-800-846-2345 o al 1-630-879-2050.

KEEP THESE INSTRUCTIONS. You will need the Quality Control Number shown below to register your product.
VEUILLEZ CONSERVER CES INSTRUCTIONS. Vous aurez besoin du Numéro de contrôle de qualité ci-dessous pour enregistrer votre produit.
CONSERVE ESTAS INSTRUCCIONES. Para registrar sus productos, necesitará el Número de control de calidad que se muestra a continuación.

Quality Control Number:
Numéro de contrôle de qualité :
Número de control de calidad:

Assembled exterior dimensions 2' 8 1/4" W x 2' 1 1/2" D x 6' H
Dimensions extérieures une fois l'assemblage terminé :
81,9 cm L x 64,8 cm P x 182,9 T (32 po L x 25 po P x 72 po T).
Dimensiones exteriores una vez armada
81,9 cm (32 pulg.) de ancho x 64,8 cm (25 pulg.) de prof. x 182,9 cm (72 pulg.) de altura

Before You Begin...

- **Consult your local authorities for any permits required to construct shed.**
Prior to the construction of your shed, check with the local building code official to review any required permits or building limitations.
- **A level location is recommended before shed construction can begin.**
- **Read instructions thoroughly prior to assembly.**
This kit contains parts that can be damaged if assembled incorrectly or in the wrong sequence.
- **Please follow instructions.**
Suncast is not responsible for replacing parts lost or damaged due to incorrect assembly.
- **Check for all parts before you begin assembly.**
Using the provided parts check list on pages 9-11, verify that you have all the parts required to construct your shed model. **COMPLETE SITE PREPARATION BEFORE UNPACKING ALL PARTS.**
- **Assistance is required during entire assembly.** 



CAUTION

- Proper site preparation required.
- Shed not intended for storage of flammable or caustic chemicals.
- Store heavy items near the bottom of shed.
- Shed not intended for use by children.
- **DO NOT** stand, sit, or store items on storage shed roof.
- Treat carefully in extreme temperatures.
- Repair or replace broken parts immediately.
- Suncast is not responsible for damage caused by weather or misuse.
- At regular intervals inspect your shed to make sure that assembly integrity has been maintained.
- Periodically check that the location you have chosen to set your shed is still level.
- If shed is empty and outdoors, place weight inside on floor to prevent tipping in high winds.

Shed Safety and Care


- Hot items, such as recently used grills, blowtorches, etc., must not be stored in the shed.
- Heavy articles should not be leaned against the walls, as this may cause panel distortion and permanent damage.
- Keep roof clean of snow and leaves.
- The shed walls and roof sections have a textured exterior, much like vinyl home siding. Over time, dust may accumulate in the texture. When combined with moisture, this could encourage the growth of moss or mold on the shed. To maintain the look of your shed, we recommend cleaning it each year with mild soap and water. **DO NOT** use bleach, ammonia, or other caustic cleaners, and **DO NOT** use stiff bristle brushes. Failure to perform annual cleaning could result in permanent staining of the plastic. This is not a manufacturing defect and is not covered under warranty.

Assembly Day Tips

- Complete site preparation before unpacking parts and beginning assembly.
- **DO NOT** attempt to assemble on a day with strong winds.
- **DO NOT** attempt to assemble on days when temperature is below 32 degrees.
- Set aside appropriate amount of time to completely assemble shed.
- Make sure you have assistance nearby to lift and secure parts in place.
- Wear light duty work gloves while assembling shed.
- Once roof is assembled, a flashlight may be of use when assembling smaller components inside shed.
- **DO NOT** use a torque wrench or hand drill to tighten provided Easy bolts. Use 010210410 Easy Bolt Easy Driver tool (provided) **ONLY**.
- Suncoast provides extra hardware for small fasteners for customer convenience. In some cases, there will be extra small fasteners once the assembly is complete.

Note: This product contains parts that are used in different orientations to construct the shed. Please take note of the orientation of the parts shown throughout this instruction manual. Failure to follow instructions could result in damage to parts. Suncoast is not responsible for replacing parts lost or damaged due to incorrect assembly.

Avant de commencer...

- **Consultez les autorités locales pour tout permis nécessaire à la construction de la remise.**
Avant de construire votre remise, vérifiez avec l'autorité locale en charge du respect du code du bâtiment s'il est nécessaire d'obtenir un permis ou s'il existe des restrictions de construction.
- **Une surface à niveau est recommandée avant que la construction de la remise ne puisse commencer.**
- **Lisez entièrement les instructions avant l'assemblage.**
Cette trousse contient des pièces qui peuvent être endommagées si elles sont assemblées de manière incorrecte ou dans le mauvais ordre.
- **Veillez suivre les instructions.**
Suncast ne peut être tenu responsable du remplacement des pièces endommagées ou perdues en raison d'un assemblage incorrect.
- **Vérifiez toutes les pièces avant de commencer l'assemblage.**
À l'aide de la liste des pièces fournie aux pages 9 à 11, vérifiez que vous avez toutes les pièces nécessaires à la construction de votre modèle de remise. **EFFECTUEZ LA PRÉPARATION DU SITE AVANT DE DÉBALLER TOUTES LES PIÈCES.**
- **Vous aurez besoin d'aide pendant toute la durée de l'assemblage** .



ATTENTION

- Il est nécessaire que le terrain soit correctement préparé.
- La remise n'est pas prévue pour l'entreposage de produits chimiques inflammables ou corrosifs.
- Les produits lourds doivent être entreposés dans le fond de la remise.
- La remise n'est pas prévue pour être utilisée par des enfants.
- **NE PAS** se mettre debout, s'asseoir ou entreposer des produits sur le toit de la remise.
- Prendre les précautions nécessaires dans des températures extrêmes.
- Réparer ou remplacer les pièces cassées immédiatement.
- Suncast ne peut être tenu responsable des dommages causés par les conditions climatiques ou une mauvaise utilisation.
- Inspecter la remise à intervalles réguliers pour vérifier que l'intégrité de l'assemblage a été maintenue.
- Vérifier périodiquement que l'emplacement choisi pour installer la remise est toujours à niveau.
- Si la remise est vide et qu'elle est placée à l'extérieur, mettez des poids à l'intérieur, sur le plancher, afin d'empêcher l'inclinaison lors des vents violents.

Sécurité et entretien de la remise

- Les éléments chauds récemment utilisés, tels que les grils, les chalumeaux, etc., ne doivent pas être entreposés dans la remise.
- Les produits lourds ne doivent pas être posés contre les parois, car ils peuvent déformer et endommager définitivement les panneaux.
- Enlevez la neige et les feuilles du toit.
- La partie extérieure des parois et des panneaux du toit de la remise est texturée, tel un bardage en vinyle. Au fil du temps, la poussière peut s'accumuler dans la texture. Associée à l'humidité, elle peut favoriser la prolifération de mousse ou de moisissure dans la remise. Pour préserver l'aspect de votre remise, nous vous recommandons de la nettoyer chaque année avec du savon doux et de l'eau. **N'UTILISEZ PAS** de javel, d'ammoniaque ou d'autres produits nettoyants corrosifs et **N'UTILISEZ PAS** de brosses à poils durs. Le non-respect du nettoyage annuel peut entraîner des taches permanentes dans le plastique. Il ne s'agit pas d'un défaut de fabrication, cela n'est donc pas couvert par la garantie.

Conseils pour le jour de l'assemblage

- Terminez la préparation du terrain avant de déballer les pièces et de commencer l'assemblage.
- **NE TENTEZ PAS** l'assemblage par un jour de grand vent.
- **NE TENTEZ PAS** l'assemblage les jours où la température est en dessous de 32 degrés.
- Prévoyez suffisamment de temps pour assembler entièrement la remise.
- Assurez-vous d'avoir de l'aide à portée de main pour soulever et fixer les pièces.
- Portez des gants de travail légers pendant l'assemblage de la remise.
- Une fois le toit assemblé, une lampe torche peut être utile pour assembler les composants plus petits à l'intérieur de la remise.
- **N'UTILISEZ PAS** de clé dynamométrique ou de perceuse à main pour serrer les boulons Easy. Utilisez l'outil 010210410 Easy Bolt Easy Driver (fourni) **UNIQUEMENT**.
- Suncast fournit des petites attaches supplémentaires pour le confort du client. Dans certains cas, il en restera une fois l'assemblage terminé.

***Remarque :** ce produit contient des pièces qui sont utilisées dans différents sens lors de la construction de la remise. Veuillez faire attention à l'orientation des pièces indiquées dans ce manuel d'instructions. Vous pouvez endommager les pièces si vous ne suivez pas ces instructions. Suncast ne peut être tenu responsable du remplacement des pièces endommagées ou perdues en raison d'un assemblage incorrect.*

Antes de comenzar...

- **Consulte con sus autoridades locales para determinar qué permisos son necesarios para construir el cobertizo.**

Antes de iniciar la construcción del cobertizo, consulte al funcionario local encargado de los códigos de construcción para conocer los permisos necesarios o las limitaciones en la construcción.

- **Antes de iniciar la construcción del cobertizo, se recomienda seleccionar un lugar nivelado.**

- **Lea completamente las instrucciones antes de iniciar el armado.**

Este kit contiene piezas que pueden dañarse si se arman incorrectamente o en la secuencia equivocada.

- **Siga las instrucciones.**

Suncast no es responsable del reemplazo de las piezas dañadas o perdidas debido al armado incorrecto.

- Verifique que tenga todas las piezas antes de comenzar el armado.

Use la lista de control de piezas que aparece en las páginas 9 a 11 y verifique que tenga todas las piezas necesarias para construir el modelo deseado de cobertizo. **FINALICE LA PREPARACIÓN DEL SITIO ANTES DE DESEMPACAR TODAS LAS PIEZAS.**

- **Se requiere ayuda durante todo el armado** .



PRECAUCIÓN

- Se requiere preparar apropiadamente el lugar de la instalación.
- El cobertizo no ha sido diseñado para almacenar productos químicos cáusticos o inflamables.
- Guarde los artículos pesados cerca de la parte inferior del cobertizo.
- El cobertizo no ha sido diseñado para ser usado por los niños.
- **NO** se ponga de pie, no se siente, ni almacene artículos sobre el techo del cobertizo.
- Tenga cuidado cuando lo use en condiciones extremas de temperaturas.
- Repare o reemplace inmediatamente toda pieza rota.
- Suncast no se hace responsable por daños causados por condiciones meteorológicas o mal uso.
- Inspeccione el cobertizo a intervalos regulares para asegurarse de que no haya piezas que se estén desarmando.
- Verifique periódicamente que la ubicación seleccionada para colocar el cobertizo continúe estando nivelada.
- Si el cobertizo está vacío y en el exterior, coloque el peso adentro sobre el piso para evitar que se incline por los vientos fuertes.

Seguridad y cuidado del cobertizo

- No deben guardarse artículos calientes como parrillas recientemente usadas, sopletes, etc. en el cobertizo.
- No deben apoyarse artículos pesados contra las paredes ya que los paneles pueden deformarse y causar daño permanente.
- Mantenga el techo sin nieve y hojas de árboles.
- Las secciones de las paredes y el techo del cobertizo tienen un exterior texturizado muy parecido a los paneles de vinilo de las casas. Con el tiempo, puede acumularse polvo en la superficie texturizada. Al combinarse con la humedad, esto puede favorecer el crecimiento de moho o musgo en el cobertizo. Para mantener la buena apariencia del cobertizo, recomendamos limpiarlo una vez al año con jabón suave y agua. **NO** use cloro, amoníaco ni otros limpiadores cáusticos y **NO** use cepillos con cerdas duras. Si no se realiza la limpieza anual, el plástico puede mancharse permanentemente. Éste no es un defecto de fabricación y no está cubierto por la garantía.

Sugerencias para el armado

- Complete la preparación del sitio antes de desempacar las piezas y comenzar el armado.
- **NO** intente trabajar en el armado en un día con fuertes vientos.
- **NO** trate de trabajar en el armado en días con temperaturas por debajo de 0 °C (32 °F).
- Prevea la cantidad de tiempo apropiado para armar el cobertizo en su totalidad.
- Compruebe que haya ayuda cercana para levantar y asegurar los componentes en su lugar.
- Use guantes para trabajo liviano cuando esté armando el cobertizo.
- Una vez que haya armado el techo, puede usar una linterna para ensamblar los componentes más pequeños dentro del cobertizo.
- **NO** use llave de torsión ni destornillador manual para apretar los pernos “Easy Bolt” provistos. Use **SOLAMENTE** la herramienta “Easy Driver” 010210410 para los pernos “Easy Bolt” (provista).
- Para más comodidad, Suncast proporciona tornillería adicional para sujetadores pequeños. En algunos casos, quedarán sujetadores pequeños adicionales después de terminado el armado.

Nota: Este producto contiene piezas que se usan en diferentes orientaciones para armar el cobertizo. Verifique la orientación de las piezas ilustradas en todo el manual de instrucciones. Si no sigue correctamente las instrucciones, puede dañar las piezas. Suncast no es responsable del reemplazo de las piezas dañadas o perdidas debido al armado incorrecto.

Parts / Pièces / Piezas

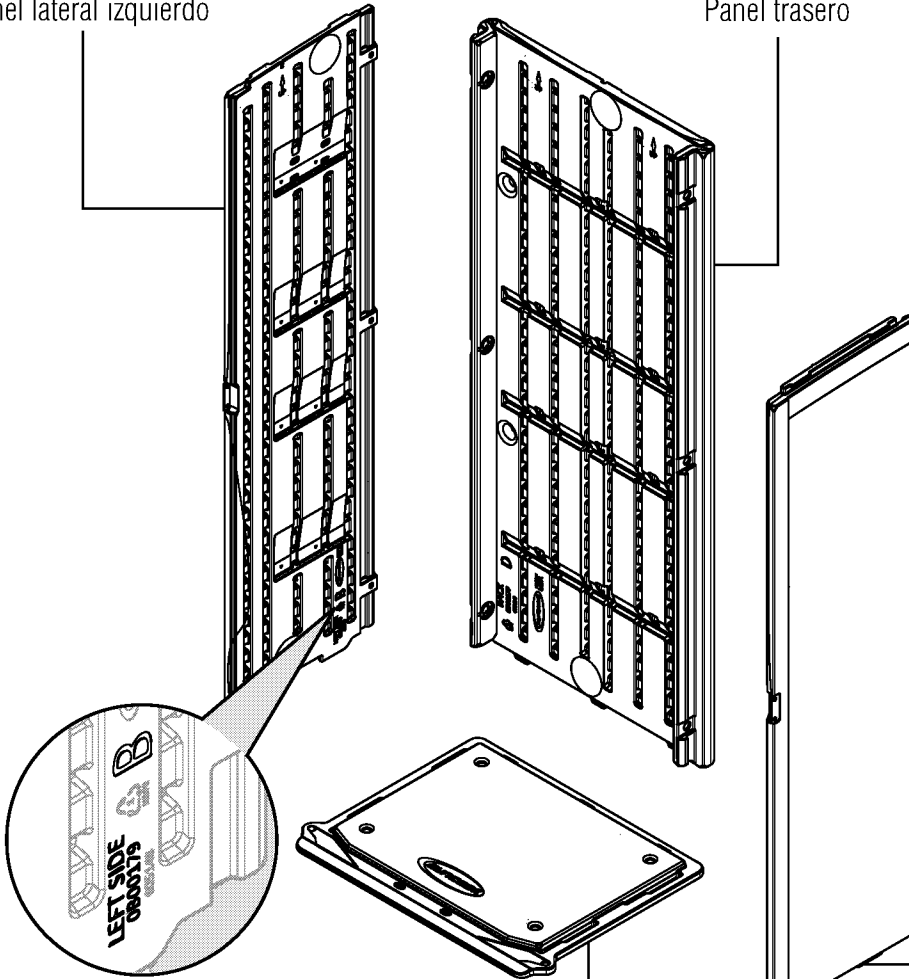
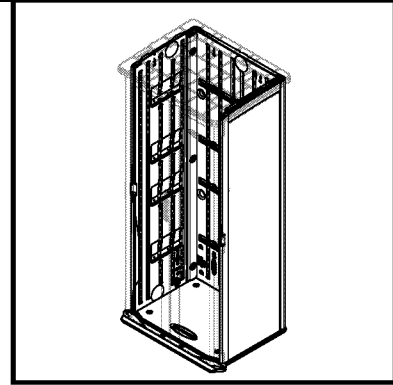
Walls and Floor / Parois et plancher / Paredes y piso

B

Left side panel
Panneau latéral gauche
Panel lateral izquierdo

D

Back panel
Panneau arrière
Panel trasero



For ease of assembly, some plastic parts are marked with manual letter and part number.

Pour faciliter l'assemblage, certaines pièces en plastique sont marquées d'une lettre et d'un numéro de pièce.

Algunas piezas plásticas están marcadas con la letra del manual y el número de pieza para facilitar el armado.

A

Floor
Plancher
Piso

C

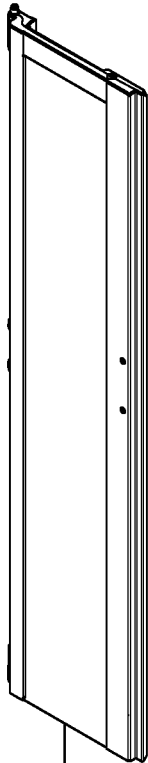
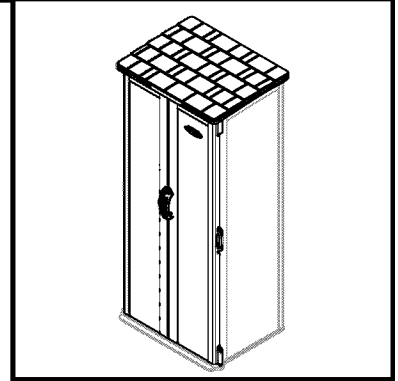
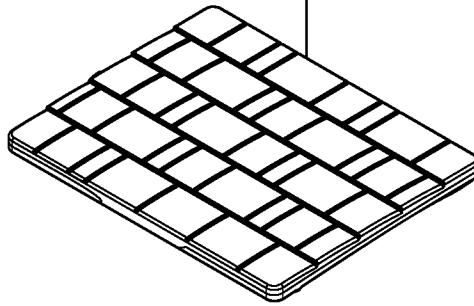
Right side panel
Panneau latéral droit
Panel lateral derecho

Parts / Pièces / Piezas

Walls and Floor / Portes et toit / Puertas y techo

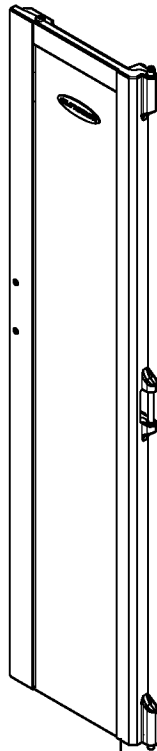
E

Roof panel
Panneau toit
Panel techo



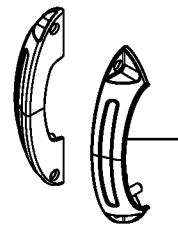
F

Left Door
Porte gauche
Puerta izquierda



G

Right Door
Porte droite
Puerta derecha



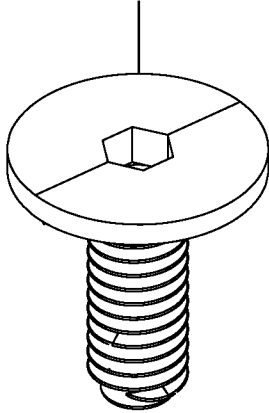
H

Universal door handle
Poignée de porte universelle
Picaporte universal
x2

Hardware / Quincaillerie / Elementos de fijación

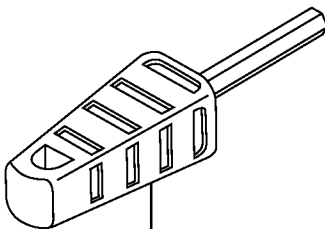
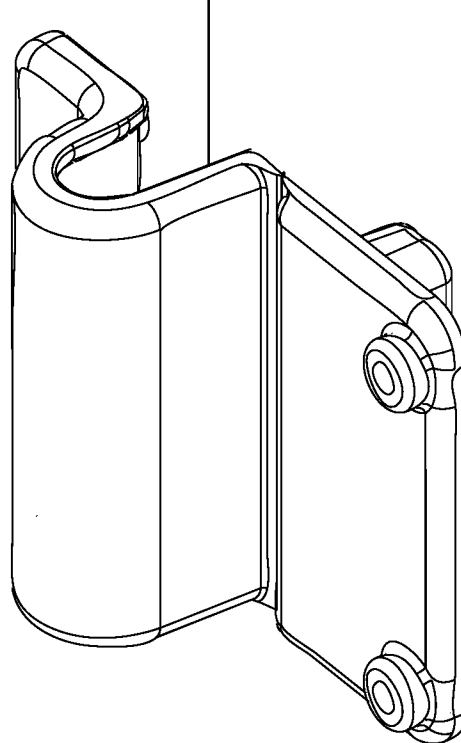
AA

0102103 – Easy bolt
Boulon rapide
Perno Easy Bolt
x6



BB

0102234 – Hinge cover
Protège-charnière
Tapa de la bisagra
x2



CC

010210410 – *Easy bolt easy driver
*Outil pour boulon rapide
*Herramienta Easy Driver
para pernos Easy Bolt



DD

Screw
Vis
Tornillo
x9



EE

#8 Flat washer
Rondelle plate n° 8
Arandela plana n.° 8
x4

Hardware shown at actual size (*Unless otherwise noted.) Extra hardware provided. Not all are used.

Quincaillerie illustrée à la taille réelle (*sauf indication contraire). Quincaillerie supplémentaire fournie. Toute la quincaillerie ne doit pas être utilisée.
Los accesorios se muestran en tamaño real (*salvo indicación en contrario.) Se incluyen elementos de fijación adicionales. No se usan todos.

Site Preparation / Préparation du terrain / Preparación del sitio

Materials **NOT** supplied with Shed Kit

Matériaux **NON** fournis avec la trousse de remise

Materiales **NO** proporcionados con el equipo del cobertizo

Note: Complete the site preparation before unpacking parts and beginning assembly.

To prepare your shed site, follow the below steps:

- 1) Consult your local authorities for building codes and covenants before erecting shed.
- 2) Before any digging, check with local utilities to determine location of buried cables, pipes, etc.
- 3) Prepare the building site:
 - The location must be flat and level.
- 4) Anchoring the shed:
 - Consult your local retailer for help to determine the best anchoring method for your particular installation.

Remarque : terminez la préparation du terrain et la construction des fondations avant de déballer les pièces et de commencer l'assemblage.

Pour préparer le terrain destiné à votre remise, procédez comme suit :

- 1) Consultez les autorités locales au sujet du code du bâtiment et des conventions avant de commencer à bâtir la remise.
- 2) Avant de creuser, consultez les autorités locales pour déterminer l'emplacement des câbles, tuyaux et autres éléments enfouis.
- 3) Préparez le terrain de construction :
 - La surface doit être plane et de niveau.
- 4) Ancrage de la remise aux fondations :
 - Consultez votre revendeur local pour qu'il vous aide à déterminer la méthode d'ancrage la plus adaptée à votre installation.

Nota: Complete la preparación del sitio y la construcción de la cimentación antes de desempacar las piezas y comenzar el armado.

Siga los pasos a continuación para preparar el sitio del cobertizo:

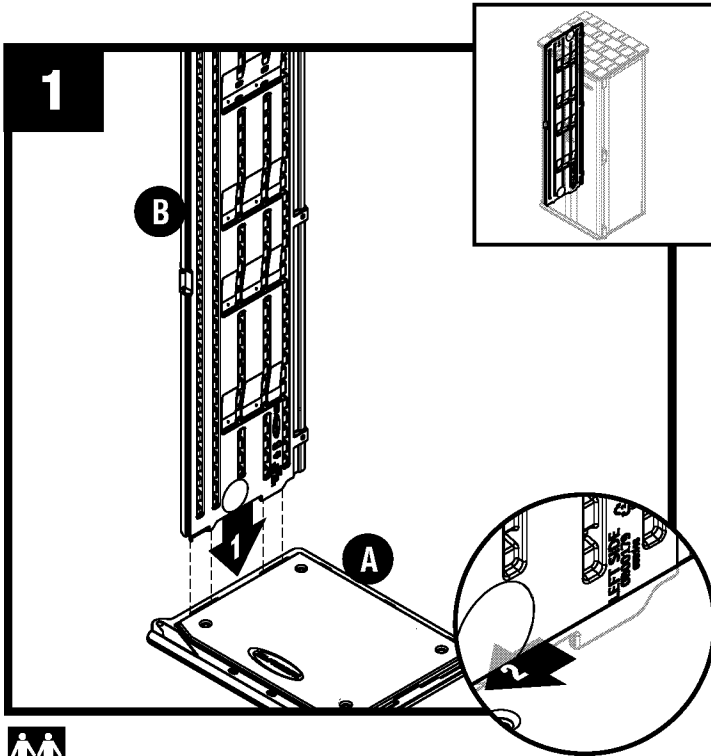
- 1) Antes de comenzar a levantar el cobertizo, consulte a las autoridades locales sobre los códigos y reglamentos de construcción.
- 2) Antes de comenzar a excavar, consulte a las compañías locales de servicios públicos para determinar la ubicación de los cables y las tuberías enterradas.
- 3) Prepare el sitio de construcción:
 - El lugar seleccionado debe estar plano y nivelado.
- 4) Anclaje del cobertizo a la cimentación:
 - Consulte a su distribuidor minorista más cercano para obtener ayuda a fin de determinar el mejor método de anclaje para su instalación determinada.

Assembly–Walls / Ensemble de la remise–Murs / Armado del cobertizo–Paredes

Parts/hardware needed for panel assembly are shown on pages 9 and 11.

Les pièces et la quincaillerie dont vous aurez besoin pour l'assemblage des panneaux sont illustrées aux pages 9 et 11.

Las piezas y los elementos de ferretería que se necesitan para el armado del panel se muestran en las páginas 9 y 11.



Align tabs on bottom of left side panel (B) with slots on floor (A). Lower panel into slot. Lock left side panel in place by sliding panel toward front.

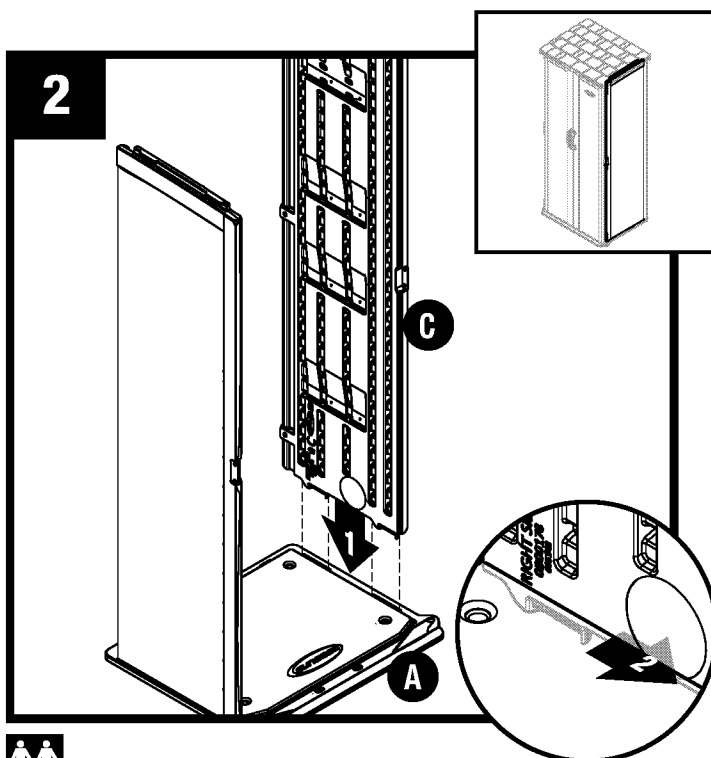
Note: Use a rubber mallet to “push” left side panel (B) into locked position.

Alignez les languettes du panneau latéral gauche (B) avec les fentes du plancher (A). Abaissez le panneau pour l'insérer dans la fente. Verrouillez le panneau latéral gauche en le faisant glisser vers l'avant.

Remarque : utilisez un maillet en caoutchouc pour « pousser » le panneau latéral gauche (B) en position verrouillée.

Alinee las pestañas en la parte inferior del panel lateral izquierdo (B) con las ranuras en el piso (A). Baje el panel hacia la ranura. Fije el panel lateral izquierdo en su lugar haciéndolo deslizar hacia adelante.

Nota: Use un martillo de caucho para “empujar” el panel lateral izquierdo (B) en la posición en que quede fijo.



Align tabs on bottom of right side panel (C) with slots on floor (A). Lower panel into slot. Lock right side panel in place by sliding panel toward front.

Note: Use a rubber mallet to “push” right side panel (C) into locked position.

Alignez les languettes du panneau latéral droit (C) avec les fentes du plancher (A). Abaissez le panneau pour l'insérer dans la fente. Verrouillez le panneau latéral droit en le faisant glisser vers l'avant.

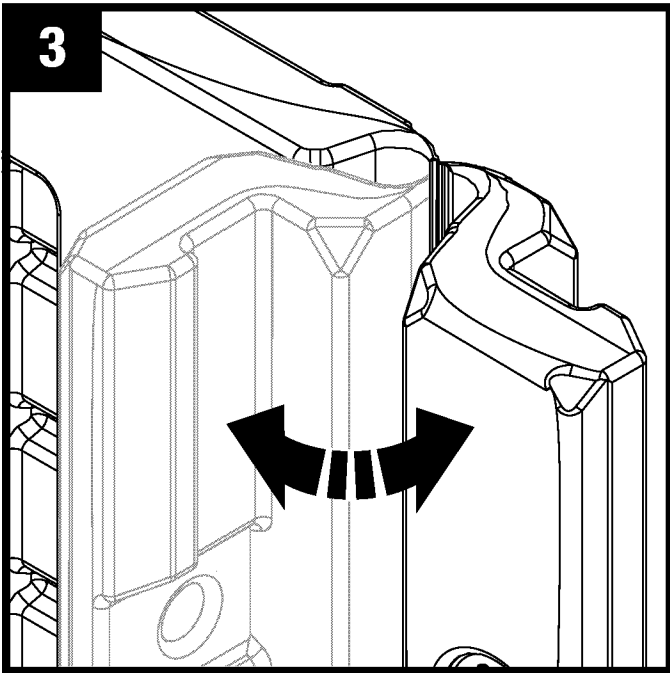
Remarque : utilisez un maillet en caoutchouc pour « pousser » le panneau latéral droit (C) en position verrouillée.

Alinee las pestañas en la parte inferior del panel lateral derecho (C) con las ranuras en el piso (A). Baje el panel hacia la ranura. Fije el panel lateral derecho en su lugar haciéndolo deslizar hacia adelante.

Nota: Use un martillo de caucho para “empujar” el panel lateral derecho (E) en la posición en que quede fijo.



Assembly–Walls (continued) / Ensemble de la remise–Murs (suite) / Armado del cobertizo–Paredes (continuación)

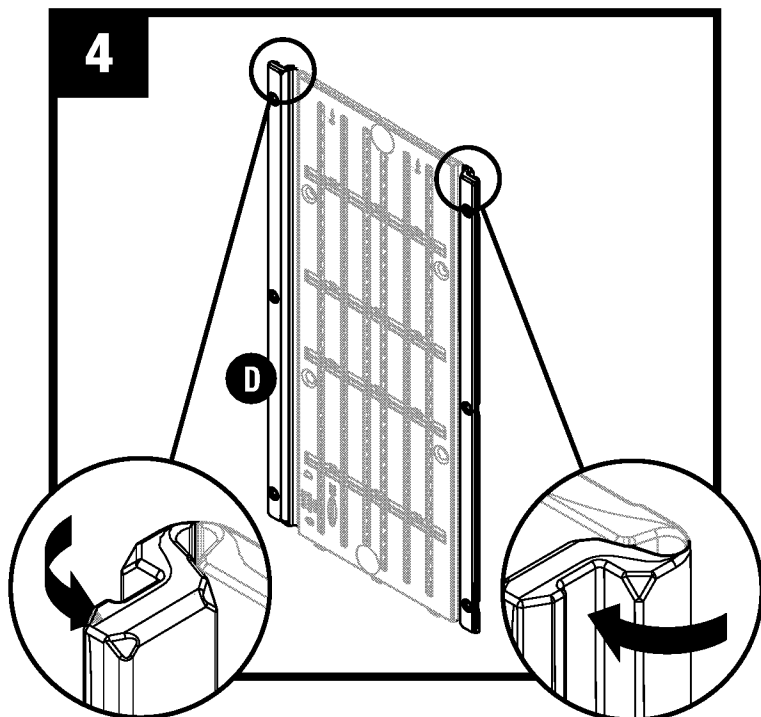


Critical: When installing back panel, flex corner hinges back and forth several times. This will help provide a square corner and ensure proper fit of remaining panels.

Très important : lors de la pose des panneaux latéraux, repliez plusieurs fois les charnières d'angle d'avant en arrière. Ceci vous permettra d'obtenir un angle droit et d'assurer une installation correcte des panneaux restants.

Paso importante: Al instalar los paneles laterales, doble las bisagras de las esquinas hacia delante y atrás varias veces. Esto ayudará a que el ángulo quede recto y asegurará la correcta colocación de los paneles restantes.

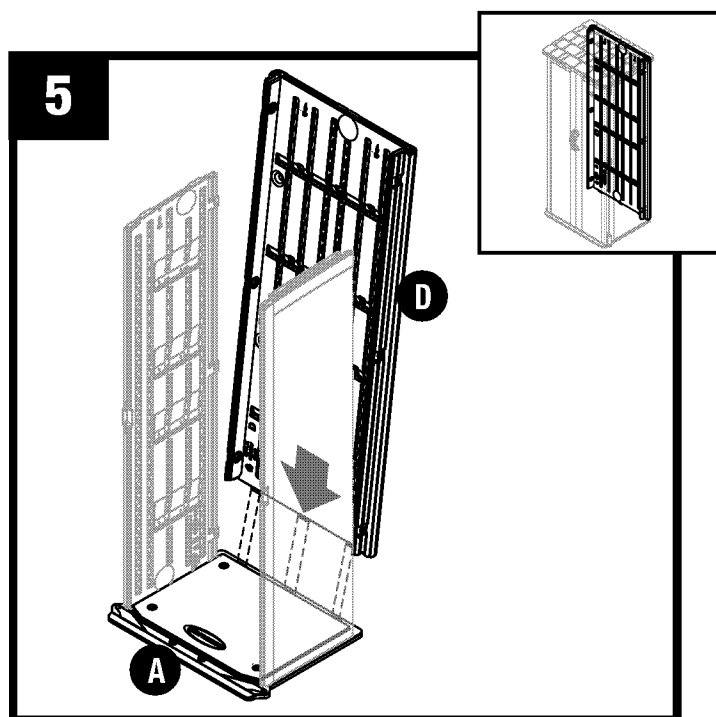
Assembly–Walls (continued) / Ensemble de la remise–Murs (suite) / Armado del cobertizo–Paredes (continuación)




The back panel (D) has a living hinge. Flex left and right corner hinges inward.

Le panneau arrière (D) est équipé de charnières. Tournez les charnières des coins gauche et droit vers l'intérieur.


El panel trasero (D) tiene una bisagra flexible. Doble las bisagras de las esquinas izquierda y derecha hacia adentro.




With back panel tilted back at an angle and corners flexed inward, align tabs on bottom of back panel with slots on floor. Lower back panel into place.

 **Note:** At least two people are needed during assembly.

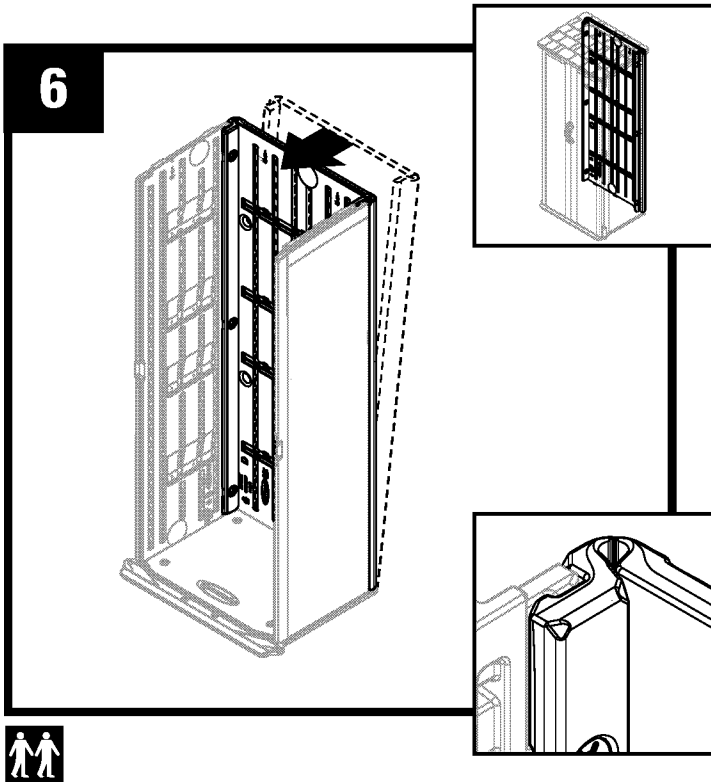
En inclinant le panneau arrière, coins tournés vers l'intérieur, alignez les languettes du panneau arrière avec les fentes du plancher. Abaissez le panneau arrière pour l'insérer à sa place.

 **Remarque :** au moins deux personnes sont écessaires à l'assemblage.

Con el panel trasero inclinado hacia atrás en ángulo y las esquinas dobladas hacia adentro, alinee las pestañas en el extremo inferior del panel trasero con las ranuras en el piso. Baje el panel trasero para introducirlo en su lugar.

 **Nota:** Se necesitan por lo menos dos personas durante el armado.

Assembly–Walls (continued) / Ensemble de la remise–Murs (suite) / Armado del cobertizo–Paredes (continuación)



Push the back panel forward. The rear panel corner tabs should align with the channels in the side panels

Note: It may be necessary to flex right and left side panels slightly outward to install back panel.

Poussez le panneau vers l'avant. Les languettes des coins devraient s'aligner avec les rainures des panneaux latéraux

Remarque : il peut être nécessaire de fléchir légèrement les panneaux latéraux vers l'extérieur pour installer le panneau arrière.

Presione el panel trasero hacia adelante. Las pestañas de la esquina del panel trasero deben quedar alineadas con los canales en los paneles laterales

Nota: Para instalar el panel trasero, puede ser necesario doblar los paneles laterales izquierdo y derecho levemente hacia afuera.

7

Before proceeding, make sure corners are square (top view) where they meet the floor and that panel is flush with floor.

If not, repeat Steps 4-6 until square and flush.

Top view

Top view

7

Avant de poursuivre, vérifiez que les coins sont bien perpendiculaires (vue de dessus) au niveau du plancher et que le panneau est au ras du sol.

Si non, répétez les étapes 4 à 6 jusqu'à ce qu'il soit droit et au ras du sol.

Vue du dessus

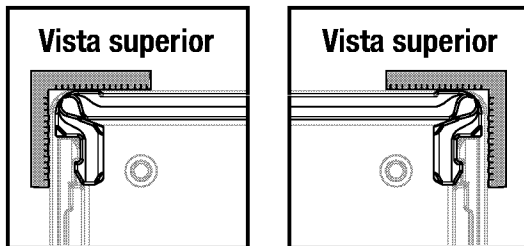
Vue du dessus

Assembly–Walls (continued) / Ensemble de la remise–Murs (suite) / Armado del cobertizo–Paredes (continuación)

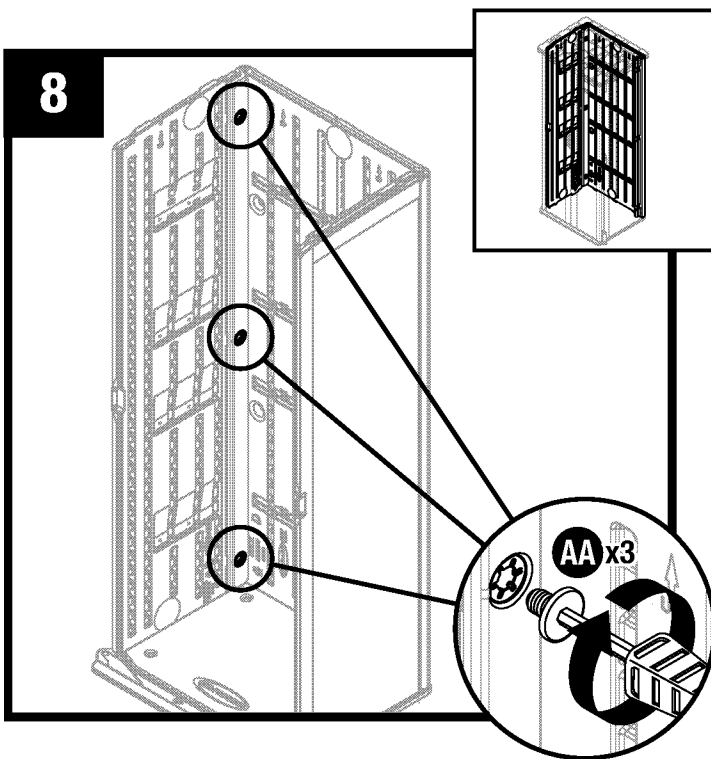
7

Antes de continuar, asegúrese de que las esquinas queden en ángulo recto (vista superior) en el punto de contacto con el piso y de que el panel esté al ras con el piso.

Si no lo está, repita los pasos del 4 al 6 hasta que quede en ángulo recto y al ras.



8



Secure panels with two easy bolts (AA), working from roof to floor. **DO NOT** use torque wrench. Use easy bolt easy driver (CC) and hand tighten. Easy bolt head will be flush when fully seated. **DO NOT** over tighten easy bolts.

Note: You may hear a click when easy bolt has been tightened completely.

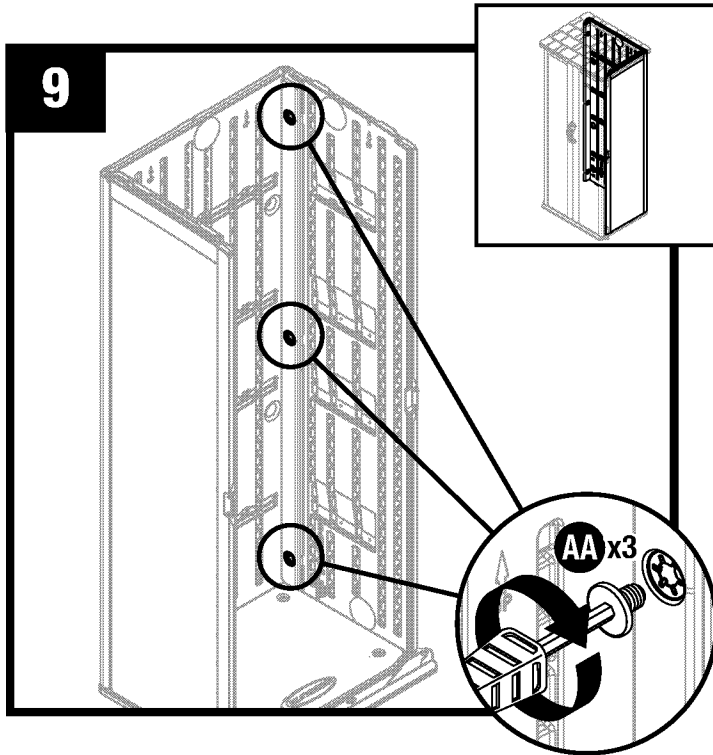
Fixez les panneaux à l'aide des deux boulons rapides (AA), en commençant par le toit. **N'UTILISEZ PAS** de clé dynamométrique. Utilisez l'outil pour boulon rapide (CC) et serrez à la main. La tête du boulon rapide s'encastre une fois le boulon bien en place. **NE SERREZ PAS** les boulons rapides trop fort.

Remarque : il se peut que vous entendiez un déclic une fois le boulon rapide complètement serré.

Sujete los paneles con dos pernos "Easy Bolt" (AA), trabajando desde el techo hacia el piso. **NO** use una llave de torsión. Use la herramienta Easy Driver (CC) para pernos y apriete manualmente. La cabeza del perno "Easy Bolt" estará al ras cuando esté completamente asentado. **NO** apriete demasiado los pernos "Easy Bolt".

Nota: Puede escuchar un chasquido cuando el perno "Easy Bolt" esté completamente apretado.

Assembly–Walls (continued) / Ensemble de la remise–Murs (suite) / Armado del cobertizo–Paredes (continuación)



Secure panels with two easy bolts (AA), working from roof to floor. **DO NOT** use torque wrench. Use easy bolt easy driver (CC) and hand tighten. Easy bolt head will be flush when fully seated. **DO NOT** over tighten easy bolts.

Note: You may hear a click when easy bolt has been tightened completely.

Fixez les panneaux à l'aide des deux boulons rapides (AA), en commençant par le toit. **N'UTILISEZ PAS** de clé dynamométrique. Utilisez l'outil pour boulon rapide (CC) et serrez à la main. La tête du boulon rapide s'encastre une fois le boulon bien en place. **NE SERREZ PAS** les boulons rapides trop fort.

Remarque : il se peut que vous entendiez un déclic une fois le boulon rapide complètement serré.

Sujete los paneles con dos pernos "Easy Bolt" (AA), trabajando desde el techo hacia el piso. **NO** use una llave de torsión. Use la herramienta Easy Driver (CC) para pernos y apriete manualmente. La cabeza del perno "Easy Bolt" estará al ras cuando esté completamente asentado. **NO** apriete demasiado los pernos "Easy Bolt".

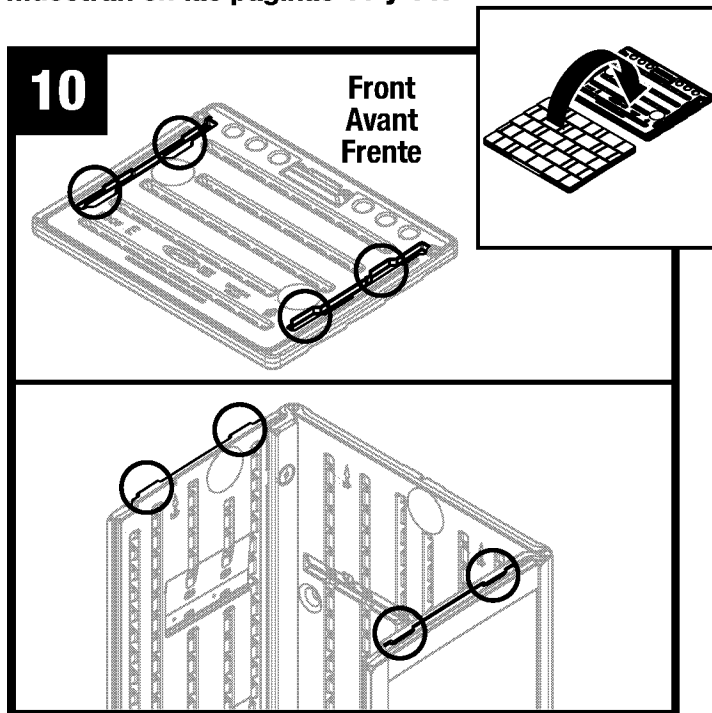
Nota: Puede escuchar un chasquido cuando el perno "Easy Bolt" esté completamente apretado.

Assembly–Roof and Doors / Assemblage de la remise–Toit et portes / Armado del cobertizo–Techo y puertas

Parts/hardware needed for lid and door assembly are shown on pages 10-11.

Les pièces et la quincaillerie dont vous aurez besoin pour l'assemblage du couvercle et de la porte sont illustrées aux pages 10 et 11.

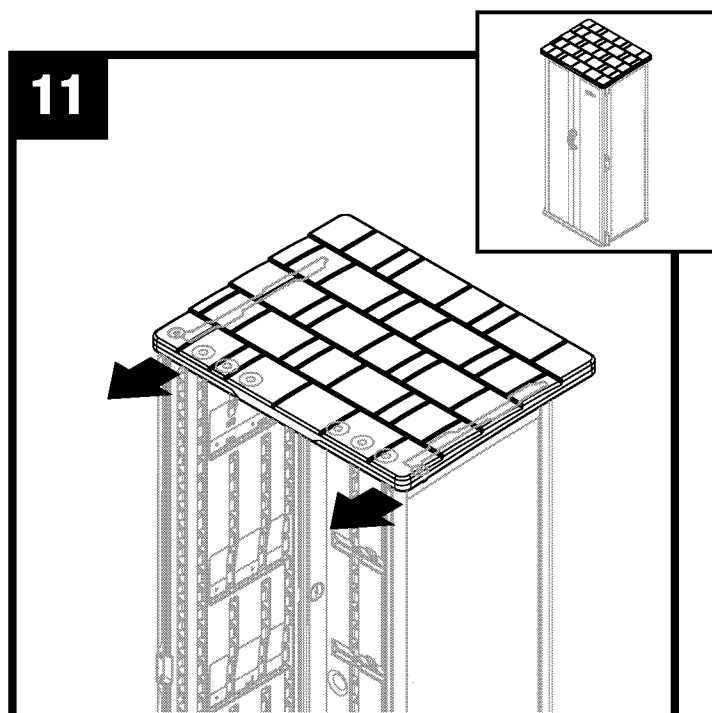
Las piezas y los elementos de ferretería que se necesitan para el armado de la tapa y la puerta se muestran en las páginas 10 y 11.



Before proceeding, locate and identify channels on interior side roof panel (E). Also locate tabs on side panels.

Avant de poursuivre, repérez et identifiez les rainures situées à l'intérieur du panneau de toit (E). Repérez également les languettes sur les panneaux latéraux.

Antes de continuar, busque e identifique los canales situados en el panel del techo del lado interior (E). Identifique también las pestañas en los paneles laterales.



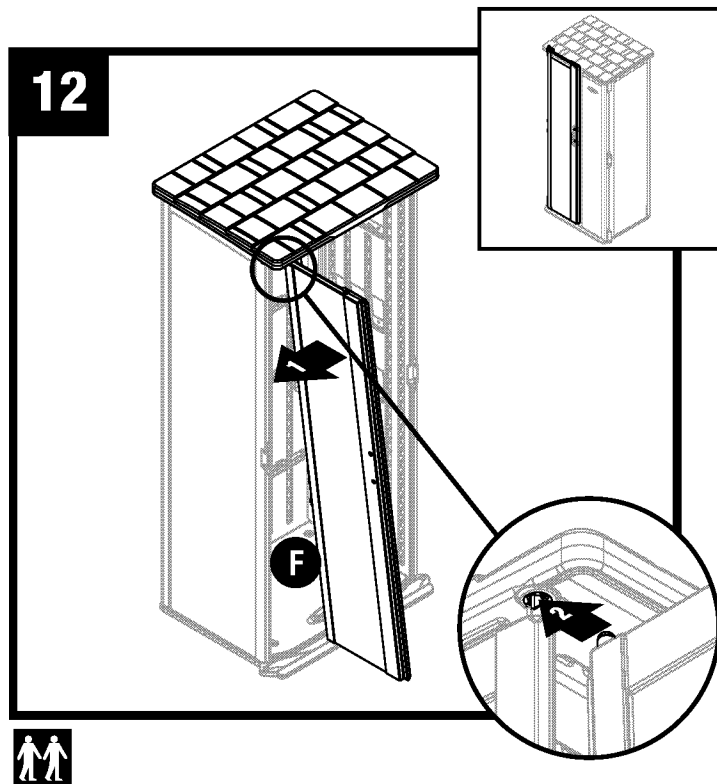
With front of roof facing forward, position the roof panel over the back edge of the shed. Align the tabs on both side panels with the tab channels on the underside of roof. Slide the roof panel forward until it locks into place.

En plaçant l'avant du toit vers l'avant, placez le panneau de toit sur le bord arrière de la remise. Alignez les languettes des deux panneaux latéraux avec les rainures situées sous le toit. Glissez le panneau de toit vers l'avant jusqu'à ce qu'il se bloque à sa place.

Con el frente del techo orientado hacia adelante, coloque el panel del techo sobre el borde trasero del cobertizo. Alinee las pestañas situadas en ambos paneles laterales con los canales para pestañas situados en el lado inferior del techo. Haga deslizar el panel del techo hacia adelante hasta que quede fijado en su lugar.



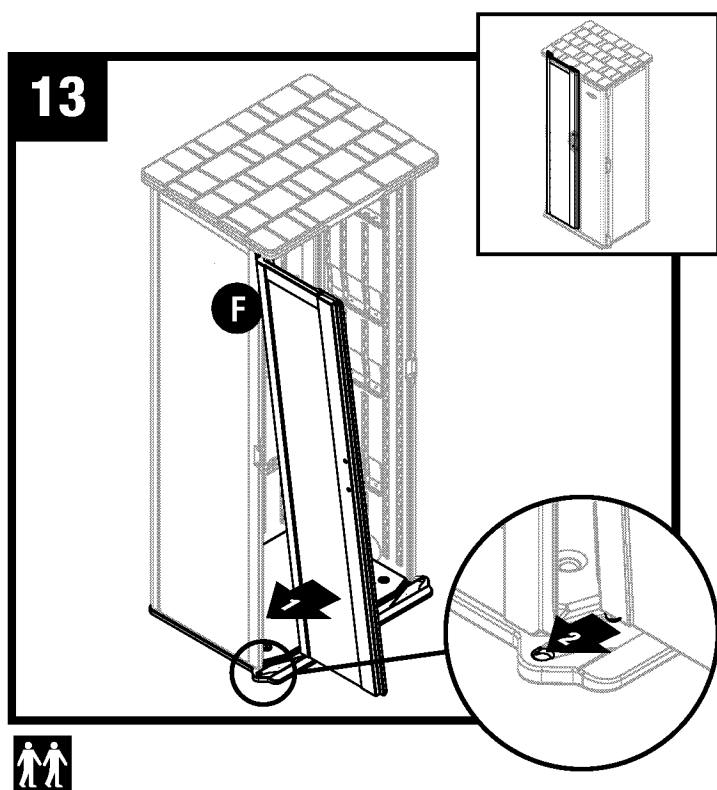
Assembly–Roof and Doors (continued) / Assemblage de la remise–Toit et portes (suite) / Armado del cobertizo–Techo y puertas (continuación)



With the left door (F) in the open position, insert the top hinge pin into the hinge receptacle.

Avec la porte de gauche (F) en position ouverte, insérez l'axe d'articulation de la charnière du haut dans le réceptacle correspondant.

Con la puerta izquierda (F) abierta, introduzca el pin de la bisagra superior dentro del receptáculo de bisagra.

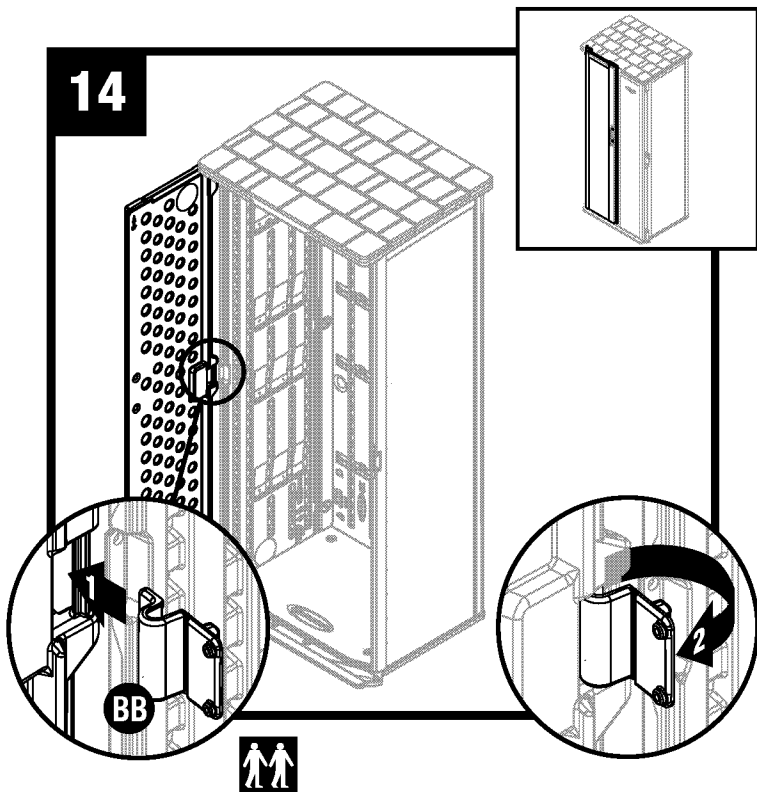


With the upper hinge pin in position, insert the bottom hinge into the lower hinge receptacle.

Une fois l'axe d'articulation de la charnière du haut en place, insérez l'axe de la charnière du bas dans le réceptacle correspondant.

Con el pin de bisagra superior colocado, introduzca la bisagra inferior dentro del receptáculo de la bisagra inferior.

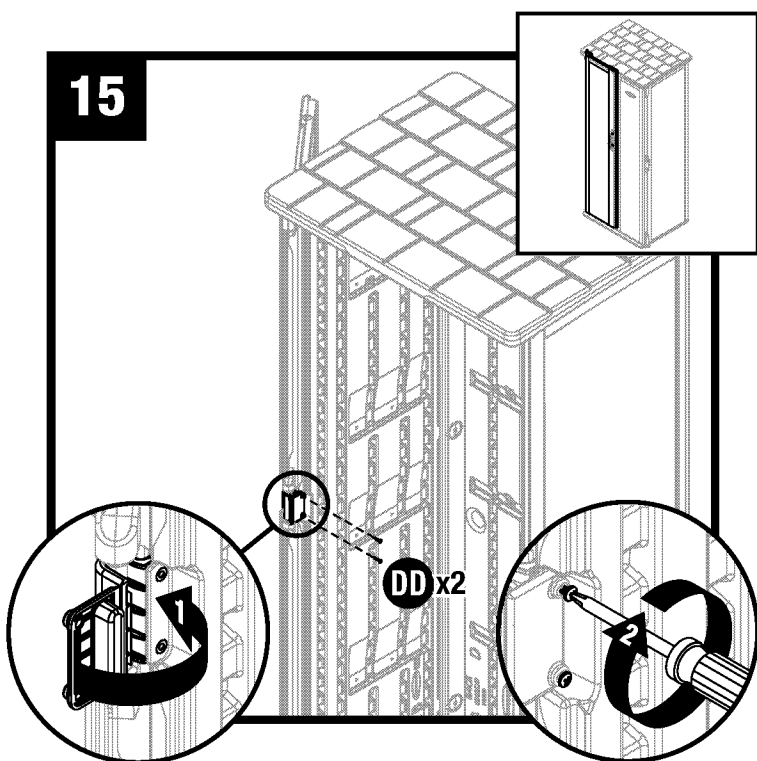
Assembly–Roof and Doors (continued) / Assemblage de la remise–Toit et portes (suite) / Armado del cobertizo–Techo y puertas (continuación)



With the door in the open position, slide the open hinge cover (BB) through from the inside. Rotate the hinge cover 180°.

Avec la porte en position ouverte, glissez le protège-charnière ouvert (BB) par l'intérieur. Puis faites-le tourner sur 180°.

Con la puerta abierta, haga deslizar la tapa de la bisagra abierta (BB) a través, desde el interior. Haga girar la tapa de la bisagra 180°.

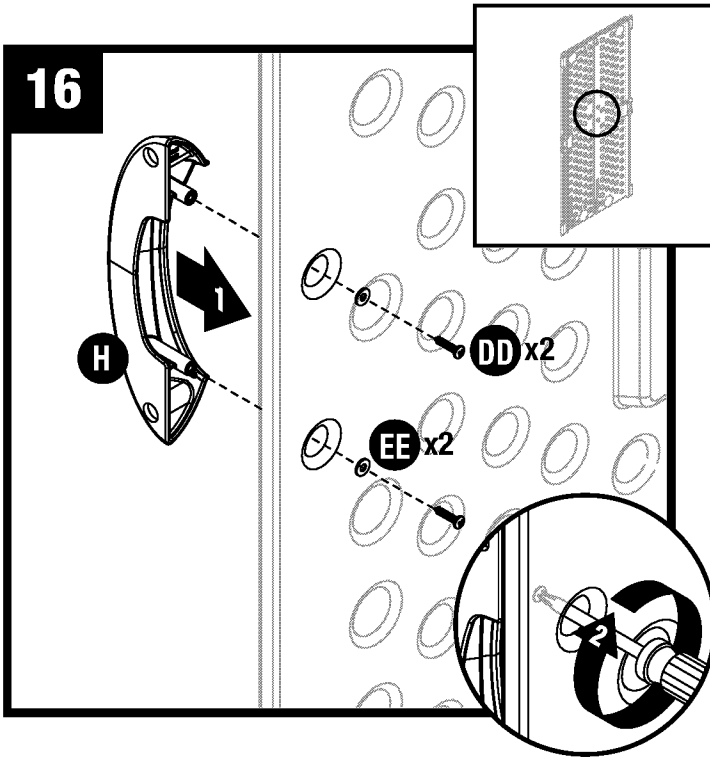


With door fully open, close the hinge cover and install screws (DD) to secure hinge cover to the side panel.

Avec la porte complètement ouverte, fermez le protège-charnière et utilisez deux vis (DD) pour le fixer au panneau latéral.

Con la puerta totalmente abierta, cierre la tapa de la bisagra e instale los tornillos (DD) para fijar la tapa de la bisagra al panel lateral.

Assembly–Roof and Doors (continued) / Assemblage de la remise–Toit et portes (suite) / Armado del cobertizo–Techo y puertas (continuación)



Attach door handle (H) to left door with two flat washers (EE) and two screws (DD).

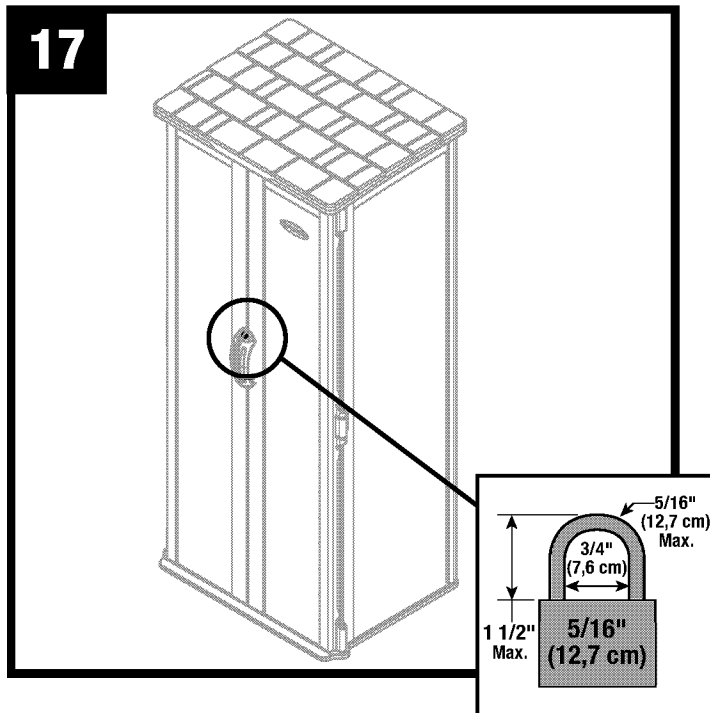
Repeat steps 12-16 for right door (G).

Installez la poignée de porte (H) sur la porte de gauche à l'aide de deux rondelles plates (EE) et de deux vis (DD).

Répétez les étapes 12 à 16 pour la porte de droite (G).

Instale la manija (H) en la puerta izquierda con dos arandelas planas (EE) y dos tornillos (DD).

Repita los pasos 12 a 16 para la puerta derecha (G).

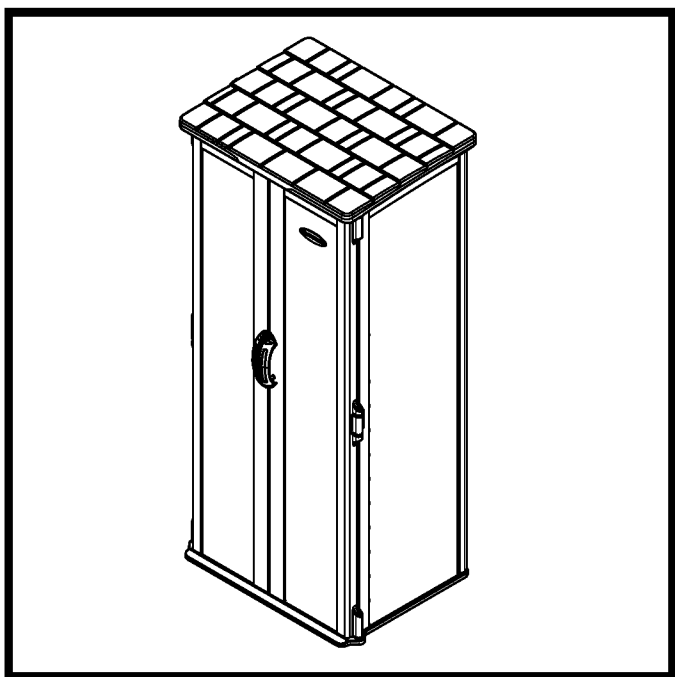


To properly lock your shed using the padlock assembly feature, a 5/16" padlock is recommended.

Pour fermer à clé votre remise en utilisant le dispositif de fermeture pouvant accueillir un cadenas, il est recommandé d'utiliser un cadenas de 5/16 po (8 mm).

Para cerrar en forma segura la unidad, use la facilidad que ofrece el conjunto de candado. Se recomienda un candado de 5/16" (8 mm).

**Assembly–Roof and Doors (continued) / Assemblage de la remise–Toit et portes
(suite) / Armado del cobertizo–Techo y puertas (continuación)**



Complete.

Terminé.

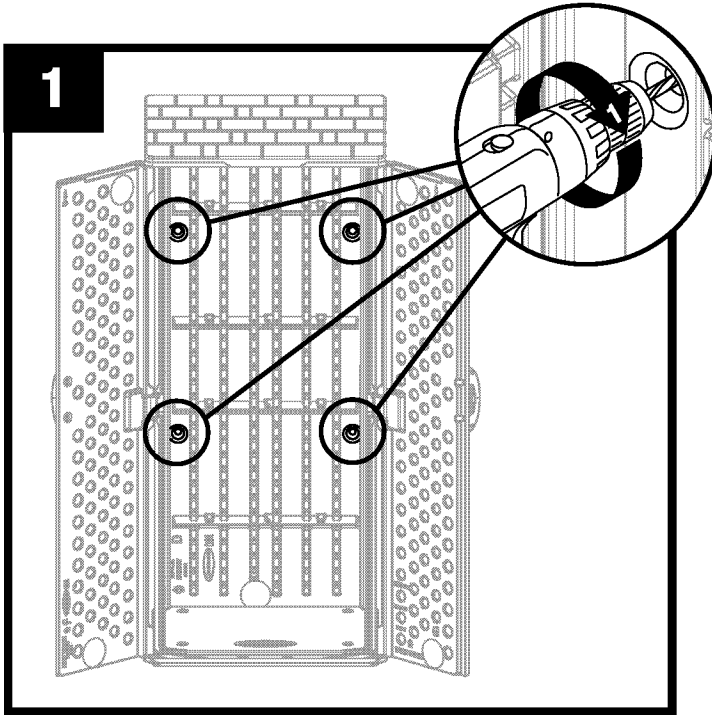
Cobertizo completado.

Mounting Cabinet to Wall / Montage de la remise au mur / Montaje del gabinete a la pared

We recommend mounting cabinet to wall for added stability.

Nous recommandons de monter la remise au mur pour une meilleure stabilité.

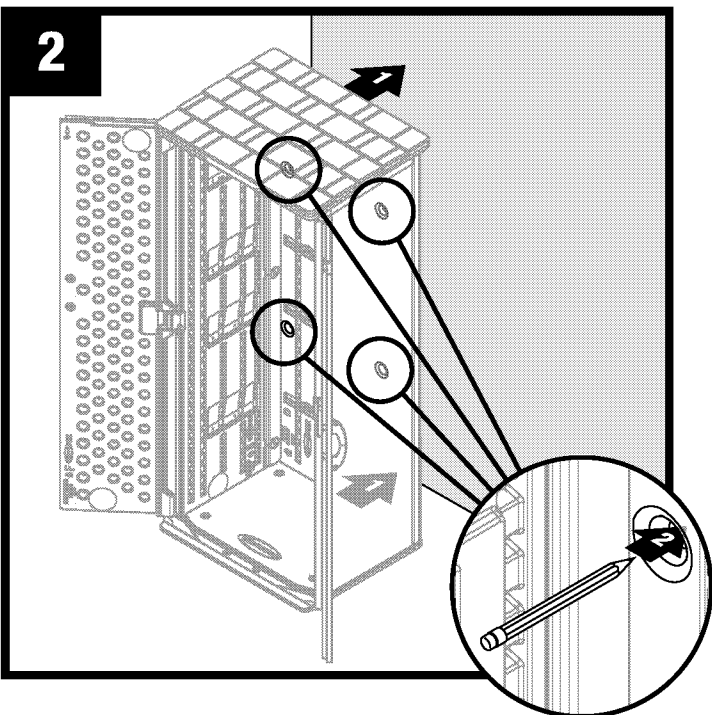
Recomendamos montar el gabinete a la pared para una mayor estabilidad.



Using a 3/16" drill bit, drill through four mounting locations on back wall of cabinet.

À l'aide d'une mèche de 5 mm (3/16 po), percez un trou aux quatre emplacements de montage sur la paroi arrière de la remise.

Con un taladro con broca de 0,476 cm (3/16 de pulg.), realice cuatro perforaciones de montaje en la pared trasera del gabinete.

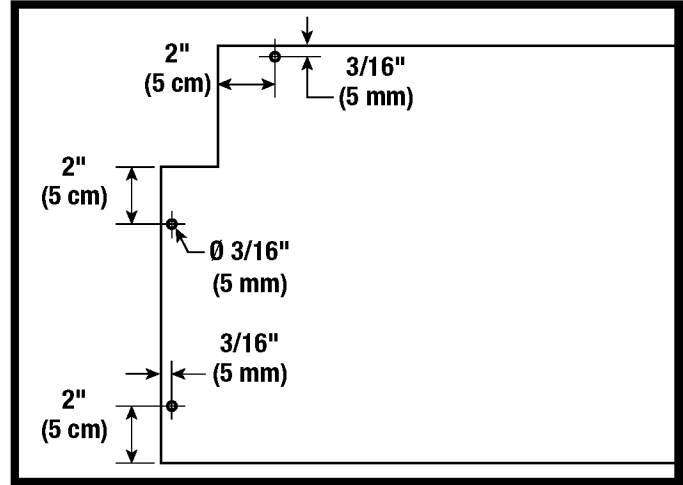
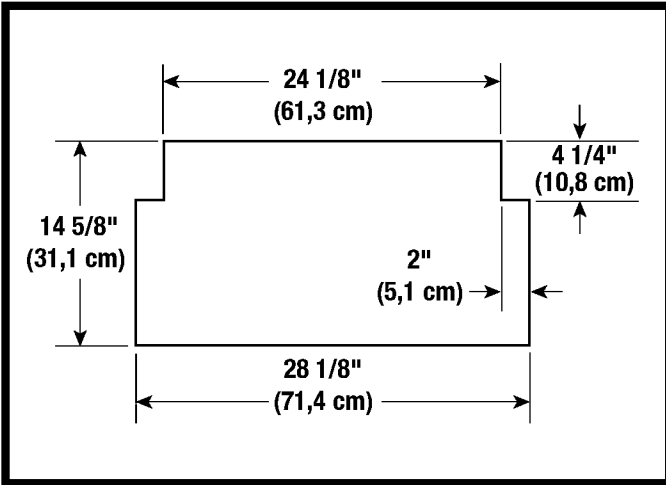


Move cabinet to desired location. Using mounting holes as a template, mark locations on wall. Consult your local hardware retailer for the correct mounting hardware for your application.

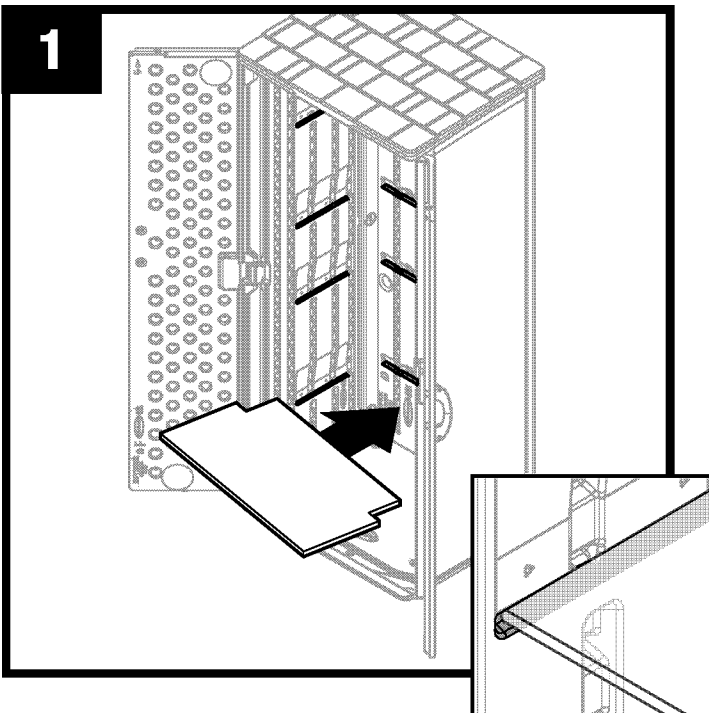
Déplacez la remise à l'endroit désiré. Servez-vous des trous percés comme gabarit pour marquer au mur leur emplacement. Consultez votre quincailler local pour choisir la quincaillerie de fixation adéquate à votre application.

Traslade el gabinete a la ubicación deseada. Use los orificios de montaje como plantilla para marcar las perforaciones realizadas en la pared. Consulte a su ferretería local acerca de los elementos de ferretería correctos para el montaje de su aplicación.

Optional Wood Shelf Installation / Installation d'une tablette en bois en option / Instalación de repisa de madera opcional



- Optional wood shelves can be added to your Suncoast storage shed.
- Cut shelves from 3/4" thick wood using dimensions above.
- Vous pouvez ajouter une tablette en bois dans votre remise Suncoast.
- Coupez les étagères d'un morceau de bois de 2 cm (3/4 po) d'épaisseur, selon les dimensions indiquées ci-dessus.
- Se puede agregar una repisa de madera opcional a su cobertizo de almacenamiento Suncoast.
- Corte las repisas de madera de un grosor de 1,9 cm (3/4 pulg.) de acuerdo con las dimensiones anteriores.
- Drill three 3/16" (5 mm) clearance holes on each side of shelf.
- Percez trois avant-trous de 5 mm (3/16 po) de chaque côté de la tablette.
- Haga tres orificios de perforación de 5 mm (3/16 pulg.) en cada lado de la repisa.



With shelf tilted at an angle, place into shed. Shelf must be completely seated into shelf supports on side and back panels.

Note: Install lowest shelf first.

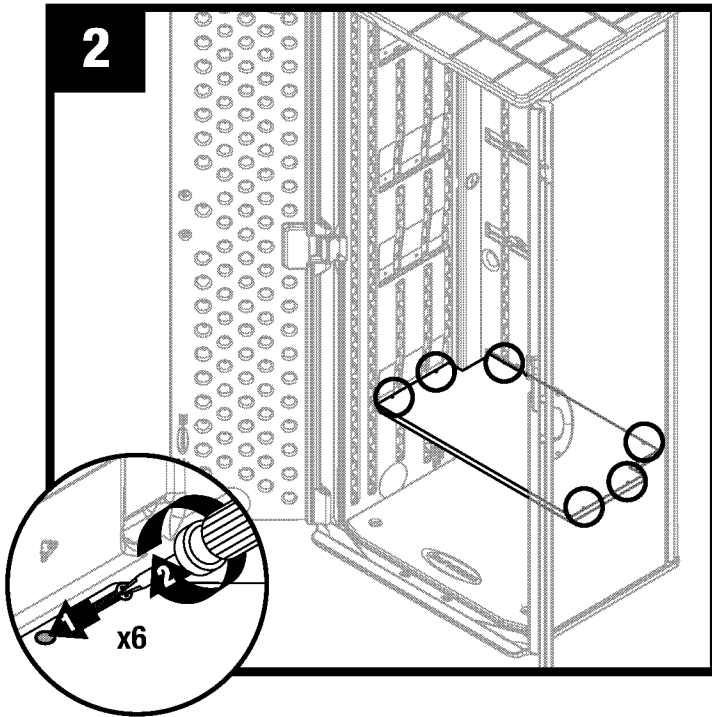
Inclinez la tablette, puis installez-la dans la remise. La tablette doit être complètement insérée dans les supports de tablette des panneaux latéraux et arrière.

Remarque : installez l'étagère la plus basse en premier.

Coloque la repisa inclinada en ángulo dentro del cobertizo. La repisa debe estar completamente asentada en los soportes de la repisa en los paneles laterales y traseros.

Nota: Instale primero el anaquel más bajo.

Optional Wood Shelf Installation (continued) / Installation d'une tablette en bois en option (suite) / Instalación de repisa de madera opcional (continuación)



To secure shelf, insert one #8 x 1.25" drywall screw (not provided) through each hole and into side panels.

Pour fixer la tablette, insérez une vis pour cloison sèche n° 8 de 3,2 cm (1,25 po) (non fournie) dans chaque trou et vissez-les dans les panneaux latéraux.

Para asegurar la repisa, inserte un tornillo para panel de yeso N.º 8 x 1,25 pulg. (no incluido) a través de cada orificio y en los paneles laterales.

Warranty

SUNCAST® Building, Shed and Gazebo Ten Year Limited Warranty

Your SUNCAST® Building, Shed or Gazebo has a **TEN YEAR LIMITED WARRANTY** against product failure resulting from defects in manufacturing or materials. The warranty period starts on the delivery date. Incidental and consequential damages are not covered.

Warranty Claims

To file a warranty claim contact the manufacturer, SUNCAST® CORPORATION, 701 North Kirk Road, Batavia, Illinois, 60510. Call toll free (800) 846-2345 or visit www.Suncast.com.

SUNCAST® will repair or replace only the parts that failed under the terms of the warranty. In some cases, the replacement parts may not be identical, but they shall be of equal or greater performance than the original part.

We may require proof of purchase. Proof of purchase may be the original dated store receipt. We may require evidence of the failure. Evidence of failure may include photographs or returning failed components to SUNCAST.

Warranty Limitations

THIS WARRANTY COVERS ONLY DEFECTS THAT AFFECT THE FORM, FIT OR FUNCTION OF THE UNIT. It excludes natural aging of the unit, discoloration, ordinary wear and tear, ordinary weathering, sunlight fading, or rust. It excludes staining caused by mold, mildew or tree sap and damage caused by animals including insects, vermin or household pets. The warranty does not cover damage caused by Acts of Nature including but not limited to: wind in excess of 65 mph; tornado; hurricane; microburst; hail; flood; blizzard; extreme heat; pollution or fire events.

The following actions void the warranty: improper assembly; assembly on a foundation other than as described in the assembly instructions; use above intended and reasonable capacity; misuse; abuse; failure to perform ordinary maintenance; failure to remove snow over 8 inches deep; modification; cleaning with abrasive tools, exposing the unit to heat sources and vandalism. Painting, sandblasting, cleaning with harsh chemicals not recommended for plastics voids the warranty on resin components. Modification of the original product voids all warranties. Suncast assumes no liability for any modified product or consequences resulting from failure of a modified product. Damage due to moving, transporting, or relocating the product voids the warranty. Disassembly of this unit for reasons other than authorized repair voids the warranty.

Suncast is not responsible for: loss of use of the unit; labor for repair; inspection fees or disposal costs.

SUNCAST® reserves the right to reimburse the owner the purchase price of the unit on a **STRAIGHT LINE DEPRECIATED BASIS FOR THE LENGTH OF THE WARRANTY IN LIEU OF REPAIR OR REPLACEMENT.** The Purchase Price does not include taxes, delivery charges, site preparation costs, permits, fees, assembly costs, or disposal costs.

THIS WARRANTY IS NONTRANSFERABLE. IT IS VALID FOR NORMAL HOUSEHOLD USE ONLY. THE WARRANTY IS VOIDED BY COMMERCIAL OR INDUSTRIAL USE. IT EXCLUDES FLOOR MODELS, CLEARANCE AND OPEN BOX UNITS.

Notice

Suncast does not represent that this unit will meet city, county, state, homeowner's association standards or zoning requirements. The owner is responsible for securing all permits and meeting other requirements needed for placement, construction and use.

THE MANUFACTURER'S LIABILITY HEREUNDER IS LIMITED SOLELY TO THE REPAIR OR REPLACEMENT OF THE DEFECTIVE PRODUCT OR PART AND THE MANUFACTURER SHALL IN NO EVENT BE LIABLE FOR ANY INCIDENTAL OR CONSEQUENTIAL DAMAGES WHICH MAY RESULT FROM ANY DEFECT IN MATERIAL OR WORKMANSHIP OR FROM THE BREACH OF ANY EXPRESS OR IMPLIED WARRANTY.

This warranty gives you specific legal rights, and you may also have other rights which vary from state to state. Some states do not allow the exclusion or limitation of incidental or consequential damages; the limitation or exclusion may not apply to you.

Garantie

Garantie limitée de dix ans pour cabanon, remise ou pavillon SUNCAST®

Votre cabanon, remise ou pavillon SUNCAST® est livré(e) avec une GARANTIE LIMITÉE DE DIX ANS contre tout problème résultant d'un défaut de matériaux ou de fabrication. La période de la garantie commence à la date de livraison. Les dommages accidentels et consécutifs ne sont pas couverts.

Réclamations dans le cadre de la garantie

Pour envoyer une réclamation dans le cadre de la garantie, veuillez communiquer avec SUNCAST® CORPORATION, 701 North Kirk Road, Batavia, Illinois, 60510, États-Unis. Appelez gratuitement au (800) 846-2345 ou contactez-nous par notre site Web www.Suncast.com.

SUNCAST® réparera ou remplacera uniquement les pièces défectueuses selon les conditions de la garantie. Dans certains cas, les pièces de rechange peuvent ne pas être identiques, mais seront de qualité égale ou supérieure à la pièce d'origine.

Nous pouvons exiger la preuve d'achat. La preuve d'achat peut être le reçu de magasin daté original. Nous pouvons exiger une preuve de défaillance. La preuve peut inclure l'envoi à SUNCAST de photographies ainsi que des composants défectueux.

Limitations de la garantie

CETTE GARANTIE NE COUVRE QUE LES DÉFAUTS QUI AFFECTENT LA FORME, LES CAPACITÉS OU LA FONCTION DE L'UNITÉ. Elle exclut le vieillissement naturel de l'unité, la décoloration, l'usure normale, le vieillissement dû aux intempéries, la décoloration due à la lumière du soleil et la rouille. Elle exclut les taches causées par la moisissure, la sève d'arbres et les dommages causés par les animaux, y compris les insectes, la vermine ou les animaux domestiques. La garantie ne couvre pas des dommages causés par les actes de la nature, y compris sans s'y limiter : les dommages causés par des événements météorologiques comme des vents dépassant 104 km/h (65 miles/heure) ; une tornade ; un ouragan ; une microrafale ; de la grêle ; une inondation ; une tempête de neige ; de la chaleur extrême ; des éléments polluants ou un incendie.

Les actions suivantes annulent la garantie : un mauvais assemblage ; un assemblage sur une fondation autre que celle décrite dans les instructions d'assemblage ; l'emmagasinement d'objets au-dessus de la capacité prévue et raisonnable ; une mauvaise utilisation ; un usage abusif ; le non-respect des procédures d'entretien de base ; une couche de neige de plus de 20 cm (8 po) qui n'a pas été retirée du toit ; des modifications de l'unité ; l'usage de produits de nettoyage abrasifs ; l'exposition à des sources de chaleur ou à du vandalisme. La peinture, le ponçage ou l'usage de produits chimiques corrosifs non recommandés pour les plastiques, annulent la garantie sur les composants de résine. La modification du produit original annule toutes les garanties. Suncast n'assume aucune responsabilité pour un produit modifié ou pour les conséquences d'un problème lié à un produit modifié. Les dommages dus au déplacement, au transport ou au déplacement de l'unité vers un nouvel emplacement, annulent la garantie. Le démontage de cette unité pour d'autres fins qu'une réparation autorisée annule la garantie.

Suncast n'est pas responsable de la perte d'usage de l'unité, des coûts de main-d'œuvre pour la réparation, des frais d'inspection ou des coûts de recyclage.

SUNCAST® se réserve le droit de rembourser le prix d'achat de l'unité, selon une DÉPRÉCIATION LINÉAIRE SUR LA DURÉE DE LA GARANTIE AU LIEU DE RÉPARER OU DE REMPLACER LES PIÈCES DÉFECTUEUSES. Le prix d'achat n'inclut pas les taxes, les frais de livraison, les coûts de préparation du site, les permis, les coûts d'assemblage ou de recyclage de l'unité, ni les autres frais connexes.

CETTE GARANTIE N'EST PAS TRANSFÉRABLE. ELLE NE COUVRE QU'UNE UTILISATION DOMESTIQUE NORMALE SEULEMENT. LA GARANTIE EST NULLE EN CAS D'UTILISATION COMMERCIALE OU INDUSTRIELLE. ELLE EXCLUT LES MODÈLES DE PLANCHER, LES UNITÉS VENDUES EN LIQUIDATION ET LES BOÎTES OUVERTES.

Avis

Suncast ne garantit pas que cette unité répondra aux exigences des normes de votre ville, comté, province ou État, ni aux exigences des associations de propriétaires ou aux conditions de zonage. Le propriétaire est responsable d'obtenir tous les permis et toutes les autres conditions nécessaires à l'emplacement, à la construction et à l'usage de l'unité.

LA RESPONSABILITÉ DU FABRICANT SE LIMITE À LA RÉPARATION OU AU REMPLACEMENT DU PRODUIT OU DES PIÈCES DÉFECTUEUSES. LE FABRICANT NE PEUT EN AUCUN CAS ÊTRE TENU RESPONSABLE DES DOMMAGES ACCIDENTELS OU CONSÉCUTIFS QUI PEUVENT ÊTRE CAUSÉS PAR UN DÉFAUT DE MATÉRIAUX OU DE FABRICATION, NI DE LA VIOLATION D'UNE GARANTIE EXPRESSE OU TACITE.

Cette garantie vous donne des droits spécifiques reconnus par la loi, mais il se peut que vous ayez d'autres droits, qui peuvent varier d'une province à l'autre. Certains états ou provinces ne permettent pas l'exclusion ou la limitation des dommages consécutifs ou corrélatifs ou une limitation. Dans ce cas, la limitation ou l'exclusion ne s'applique pas.

Garantía

El edificio, el cobertizo y la pérgola **SUNCAST®** tienen una garantía limitada de diez años

Su edificio, cobertizo o pérgola tienen una **GARANTÍA LIMITADA DE DIEZ AÑOS** que cubre las fallas en el producto que deriven de defectos en la fabricación o en los materiales. El periodo de cobertura de la garantía comienza en la fecha de envío. La garantía no cubre daños incidentales o emergentes.

Reclamos cubiertos por la garantía

Para presentar un reclamo cubierto por la garantía, póngase en contacto con el fabricante, **SUNCAST® CORPORATION**, 701 North Kirk Road, Batavia, Illinois, 60510. Llame sin cargo al (800) 846-2345 o visite www.Suncast.com.

SUNCAST® reparará o reemplazará solo las piezas falladas, según lo establecido en las cláusulas de la garantía. En algunos casos, las piezas de reemplazo pueden no ser idénticas; sin embargo, deberán tener un rendimiento igual o superior a la pieza original.

Es posible que exijamos un comprobante de la compra. El comprobante de la compra puede ser el recibo de la tienda original con fecha. Es posible que exijamos que se compruebe la falla. La falla podría comprobarse, por ejemplo, por fotografías o por la devolución de los componentes fallados a **SUNCAST**.

Limitaciones de la garantía

ESTA GARANTÍA CUBRE SOLO DEFECTOS QUE AFECTAN LA FORMA, LA APTITUD O EL FUNCIONAMIENTO DE LA UNIDAD.

Quedan excluidos el desgaste natural de la unidad, la decoloración, la rotura ordinaria, el desgaste ordinario que derive de cuestiones climáticas, la decoloración producida por la luz del sol o el óxido. Quedan excluidas las manchas causadas por moho o savia de árboles y los daños causados por animales tales como insectos, parásitos o mascotas del hogar. La garantía no cubre los daños causados por las catástrofes naturales, que incluyen, entre otros: vientos que excedan los 105 kph (65 mph), tornados, huracanes, micro ráfagas, granizos, inundaciones, tormentas de nieve, calor extremo, contaminación o incendios.

Las siguientes acciones anularán la garantía: armado incorrecto, armado sobre una base diferente a la descrita en las instrucciones de montaje, uso que exceda la capacidad planificada y razonable, mal uso, abuso, falta de mantenimiento regular, falta de remoción de nieve de más de 20 cm (8 pulgadas) de profundidad, modificación, limpieza con herramientas abrasivas, exposición de la unidad a fuentes de calor y vandalismo. Tanto pintar, como pulir con chorro de arena o limpiar con sustancias químicas fuertes no recomendadas para plástico anulan la garantía en lo que respecta a los componentes de resina. La modificación del producto original anula todas las garantías. Suncast no asume responsabilidad alguna por cualquier producto modificado ni por las consecuencias que deriven de la falla de un producto modificado. El daño causado por el movimiento, el transporte o la reubicación del producto anula la garantía. El hecho de desarmar esta unidad por motivos distintos a la reparación autorizada anula la garantía.

Suncast no se responsabiliza por: la pérdida de uso de la unidad, la mano de obra para reparación, las tarifas de inspección ni los costos de eliminación.

SUNCAST® se reserva el derecho de reembolsar al dueño el precio de compra de la unidad **EN FUNCIÓN DEL MÉTODO DE AMORTIZACIÓN LINEAL DURANTE EL PERÍODO DE COBERTURA DE LA GARANTÍA EN LUGAR DE REPARARLA O REEMPLAZARLA.** El precio de compra no incluye impuestos, costos de entrega, costos de preparación del sitio, permisos, honorarios, costos de armado ni costos de eliminación.

ESTA GARANTÍA ES INTRANSFERIBLE. ES VÁLIDA SOLO PARA EL USO DOMÉSTICO NORMAL. EL USO CON FINES COMERCIALES O INDUSTRIALES ANULA ESTA GARANTÍA. SE EXCLUYEN LOS MODELOS DE EXHIBICIÓN, LAS UNIDADES DE CAJAS ABIERTAS Y EN LIQUIDACIÓN.

Aviso

Suncast no garantiza que esta unidad cumplirá con las normas, los requisitos o las ordenanzas de zonificación de la asociación de propietarios de la ciudad, del condado o del estado. El propietario es responsable de obtener todos los permisos y cumplir con los demás requisitos que sean necesarios para la colocación, la construcción y el uso.

LA RESPONSABILIDAD DEL FABRICANTE EN VIRTUD DE ESTA GARANTÍA ESTÁ LIMITADA ÚNICAMENTE A LA REPARACIÓN O EL REEMPLAZO DEL ARTÍCULO O LA PIEZA DEFECTUOSA Y EL FABRICANTE EN NINGÚN CASO SERÁ RESPONSABLE POR LOS DAÑOS INCIDENTALES O EMERGENTES QUE PUEDAN DERIVAR DE DEFECTOS EN LOS MATERIALES O EN LA MANO DE OBRA NI DEL INCUMPLIMIENTO DE GARANTÍA EXPRESA O IMPLÍCITA ALGUNA.

Esta garantía le otorga derechos legales específicos y usted puede tener otros derechos que pueden variar entre los estados. Algunos estados no permiten la exclusión o limitación de daños incidentales o emergentes y, por lo tanto, esta limitación o exclusión puede no corresponder en su caso.