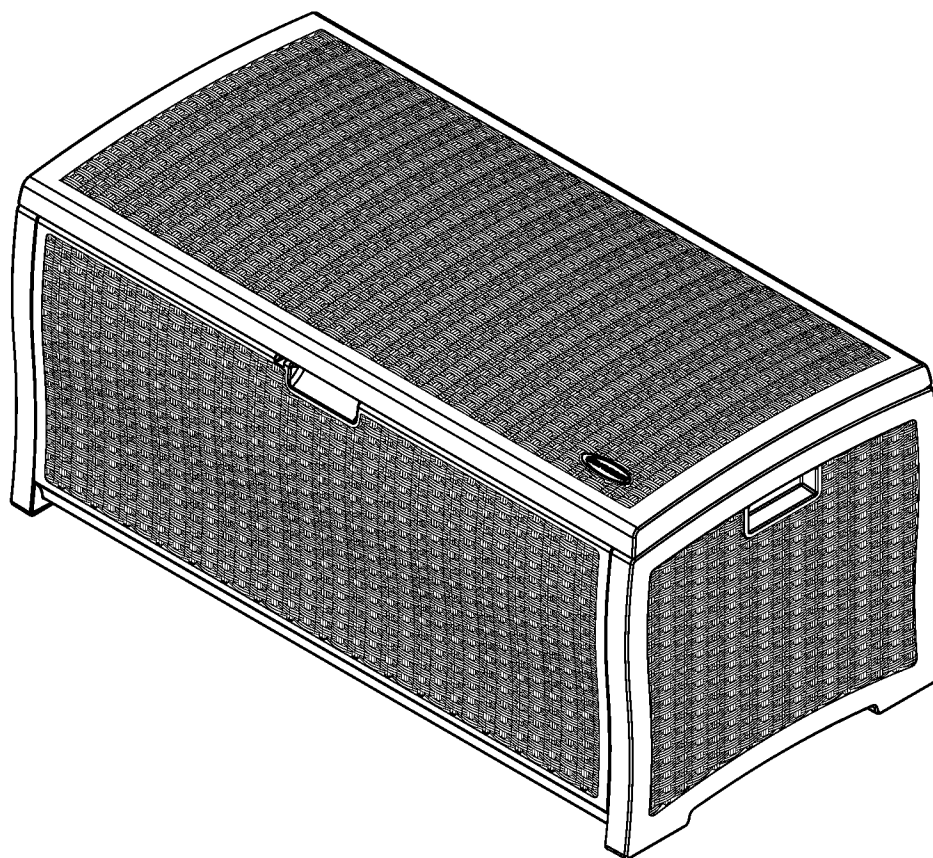




Resin Wicker Deck Box
ASSEMBLY INSTRUCTIONS
Coffre de terrasse en résine d'osier
INSTRUCTIONS D'ASSEMBLAGE
Arcón de terraza de resina y mimbre
INSTRUCCIONES PARA EL ARMADO



Quality Control Number:
Numéro de controle de qualité :
Número de control de calidad:

Before You Begin...

- **Read instructions thoroughly prior to assembly.**

This kit contains parts that can be damaged if assembled incorrectly or in the wrong sequence.

- **Please follow instructions.**

Suncast is not responsible for replacing parts lost or damaged due to incorrect assembly.

- **Avoid scratching finish.**

For steps where parts are placed upside down, place parts on a smooth surface to avoid scratching finish. Flatten cardboard from carton to create a smooth work surface.

- **Check for all parts before you begin assembly.**

Using the provided parts check list on pages 5 and 6, verify that you have all the parts required to assemble your deck box.



CAUTION

- Not intended for storage of flammable or caustic chemicals.
- Exercise caution when storing chemicals.
- Not intended for usage by children.
- This is not a toy box.
- To avoid risk of suffocation, do not allow children to play inside container.
- This product may become susceptible to impact damage in freezing temperatures.
- **DO NOT** store near excessive heat.
- Exercise caution when moving fully loaded product. This product is not intended for transporting heavy objects. Use as a stationary storage device only.
- **DO NOT** stand on lid.

Deck Box Care

- Use soap and water with a soft bristle brush. If deck box is outdoors, clean shaded sides at least once per year to remove accumulated dust. **DO NOT** use bleach, ammonia, or caustic cleaners. These will damage the finish. If power washing, keep nozzle 18" away.

Suncast Products and Replacement Parts

To purchase Suncast replacement parts and learn about other Suncast products, visit us online or call.



www.suncast.com
24 hours a day, 7 days a week, 365 days a year



1-800-846-2345 or 1-630-879-2050

Avant de commencer...

- **Lisez entièrement les instructions avant l'assemblage.**
Cette trousse contient des pièces qui peuvent être endommagées si elles sont assemblées de manière incorrecte ou dans le mauvais ordre.
- **Veillez suivre les instructions.**
Suncast ne peut être tenu responsable du remplacement des pièces endommagées ou perdues en raison d'un assemblage incorrect.
- **Évitez de rayer le fini.**
Lors des étapes où les pièces doivent être placées à l'envers, placez les pièces sur une surface lisse afin d'éviter de rayer le fini. Aplatissez le carton de la boîte afin de créer une surface de travail lisse.
- **Vérifiez toutes les pièces avant de commencer l'assemblage.**
À l'aide de la liste des pièces fournie à la pages 5 et 6, vérifiez que vous avez toutes les pièces nécessaires à la construction de votre coffre de terrasse.



ATTENTION

- Non conçu pour l'entreposage de produits chimiques inflammables ou corrosifs.
- Attention lorsque vous entreposez des produits chimiques.
- Non conçu pour être utilisé par des enfants.
- Ce coffre n'est pas un coffre à jouets.
- Pour éviter tout risque de suffocation, ne laissez pas les enfants jouer à l'intérieur du coffre.
- Ce produit pourrait être sujet à des dommages par impact lorsque la température est sous le point de congélation.
- **NE REMISEZ PAS** le coffre à la chaleur.
- Attention lorsque vous déplacez le coffre plein. Ce produit n'est pas conçu pour le transport d'objets lourds. Utilisez plutôt comme dispositif stationnaire seulement.
- **NE VOUS ASSOYEZ PAS** sur le couvercle.

Entretien du coffre de terrasse

- Nettoyez le coffre avec de l'eau et du savon, ainsi qu'une brosse à poils doux. Si le coffre se trouve dehors, nettoyez les côtés ombragés au moins une fois par an afin d'éliminer la poussière. **N'UTILISEZ** jamais de javel, d'ammoniaque ou de nettoyants caustiques car ces derniers abîmeraient le fini du coffre. Si vous utilisez un dispositif de lavage à pression, maintenez l'embout à environ 18 po. (50 cm) du coffre.

Produits et pièces de rechange Suncast

Pour acheter des pièces de rechange Suncast et obtenir de plus amples renseignements sur les autres produits Suncast, consultez notre site ou appelez-nous.



www.suncast.com
24 heures sur 24, 7 jours sur 7, 365 jours par an.



1-800-846-2345 ou 1-630-879-2050

Antes de comenzar...

- **Lea completamente las instrucciones antes de iniciar el armado.**
Este kit contiene piezas que pueden dañarse si se arman incorrectamente o en la secuencia equivocada.
- **Siga las instrucciones.**
Suncast no es responsable del reemplazo de las piezas dañadas o perdidas debido al armado incorrecto.
- **Evite rayar el terminado.**
Para realizar las operaciones en las que las partes deben colocarse con la superficie terminada hacia abajo, coloque las partes sobre una superficie suave para evitar rayar su terminado. Aplane el cartón de la caja de embalaje para crear una superficie de trabajo lisa y suave.
- **Verifique que tenga todas las piezas antes de comenzar el armado.**
Use la lista de control de piezas de la páginas 5 y 6 y asegúrese de tener todas las piezas necesarias para armar su arcón de terraza.



PRECAUCIÓN

- No ha sido diseñado para almacenar productos químicos cáusticos o inflamables.
- Tenga cuidado cuando lo use para guardar productos químicos.
- No ha sido diseñado para ser usado por niños.
- No es una caja para guardar juguetes.
- Para evitar el riesgo de asfixia, no permita que los niños jueguen dentro del contenedor.
- Este producto puede ser susceptible a daños por impacto en temperaturas de congelación.
- **NO LO** guarde cerca de fuentes de calor excesivo.
- Tenga cuidado si lo mueve cuando está totalmente lleno. Este producto no ha sido diseñado para transportar objetos pesados. Úselo solo como unidad de almacenamiento fijo.
- **NO SE** pare sobre la tapa.

Cuidado del arcón de terraza

- Use jabón y agua con un cepillo de cerdas suaves. Si el arcón para terraza está en exteriores, limpie las áreas sombreadas por lo menos una vez al año para remover el polvo acumulado. **NO** use limpiadores a base de lejía, amoníaco o soluciones cáusticas. Éstos dañarán el acabado. Si lava a presión, mantenga la boquilla a una distancia de 18 pulgadas (50 cm).

Productos y piezas de repuesto Suncast

Para comprar piezas de repuesto Suncast y obtener información acerca de otros productos Suncast, visite nuestro sitio web o llame por teléfono.

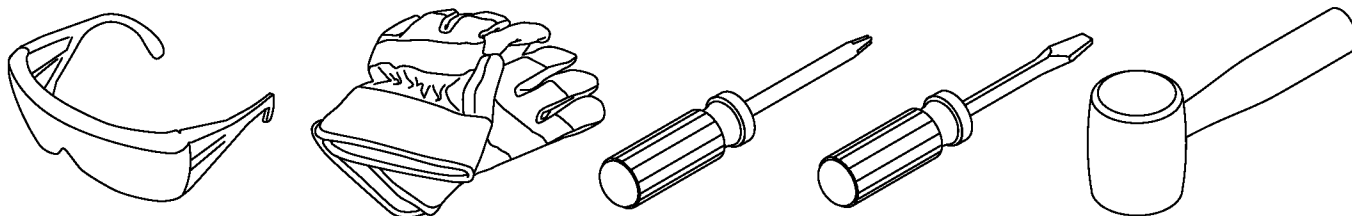


www.suncast.com
24 horas al día, 7 días a la semana,
los 365 días del año

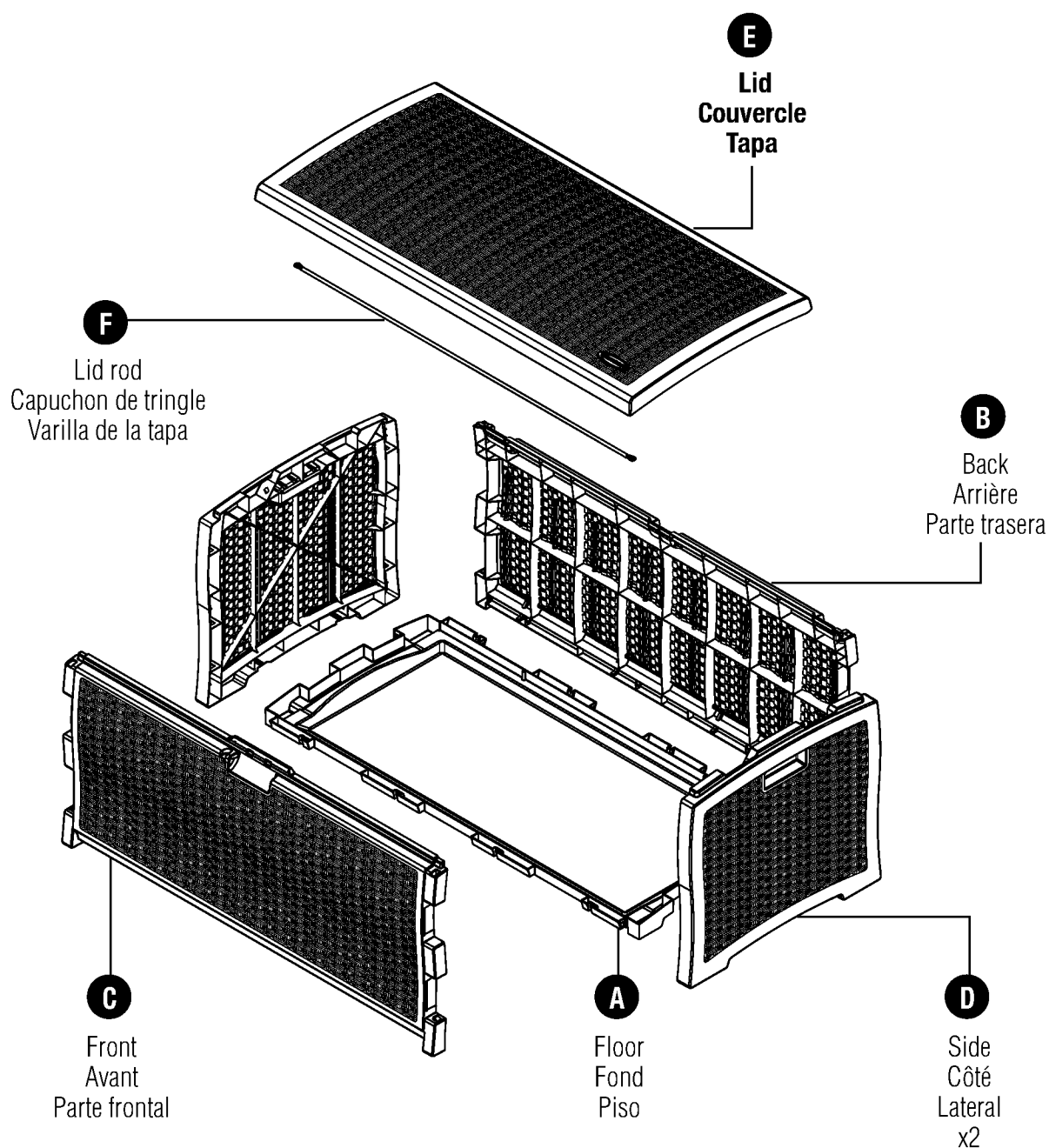


1-800-846-2345 ó 1-630-879-2050

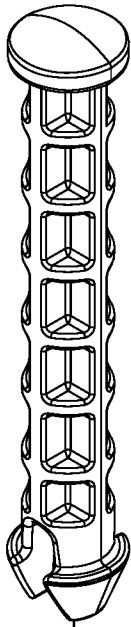
Tools Needed for Installation / Outils nécessaires pour l'installation / Herramientas necesarias para la instalación



Parts / Pièces / Piezas

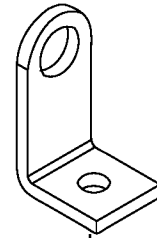


Hardware / Quincaillerie / Elementos de fijación



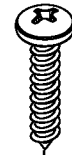
AA

010211310 – Hinge pin
Axe de charnière
Pin de bisagra
x3



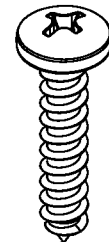
CC

0280357 – Lock bracket
Support de serrure
Abrazadera de cierre
x1



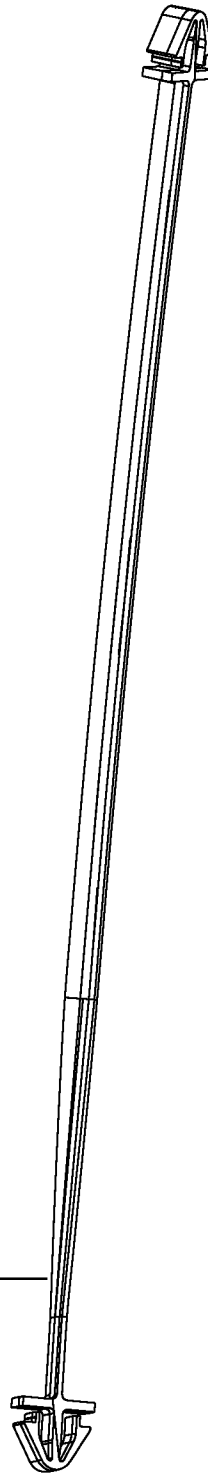
DD

0210081 – Lock bracket screw
Vis de support de serrure
Tornillo de abrazadera de cierre
x1



EE

0210174 – .25" x 1.25" Screw
Boulon 0,6 cm x 3,2 cm (0,25 po x 1,25 po)
Tornillo de 0,25" x 1,25"
x2

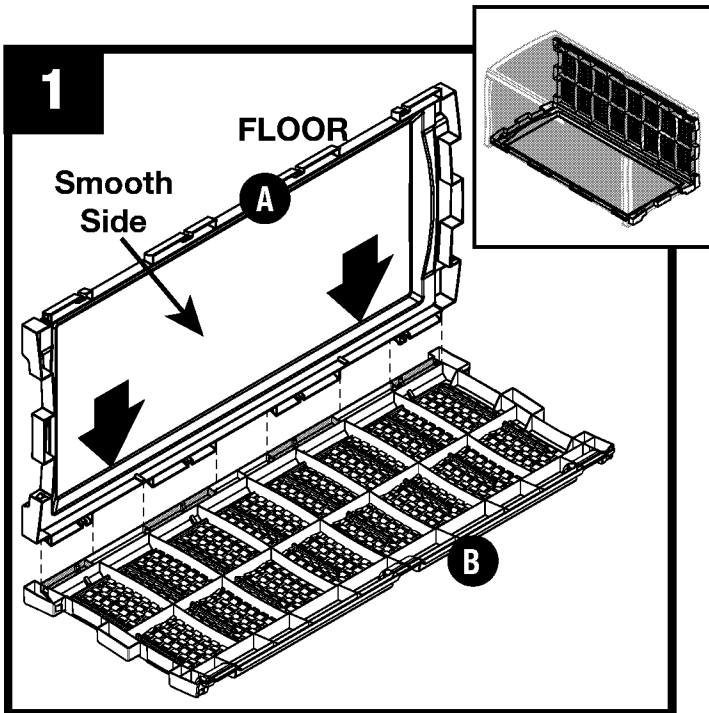


BB

*010172310 – Lid strap
Tige de maintien du couvercle
Varilla de soporte para la tapa
x2

Hardware shown at actual size (*Unless otherwise noted.)
Quincaillerie illustrée à la taille réelle (*sauf indication contraire).
Los accesorios se muestran en tamaño real (*salvo indicación en contrario.)

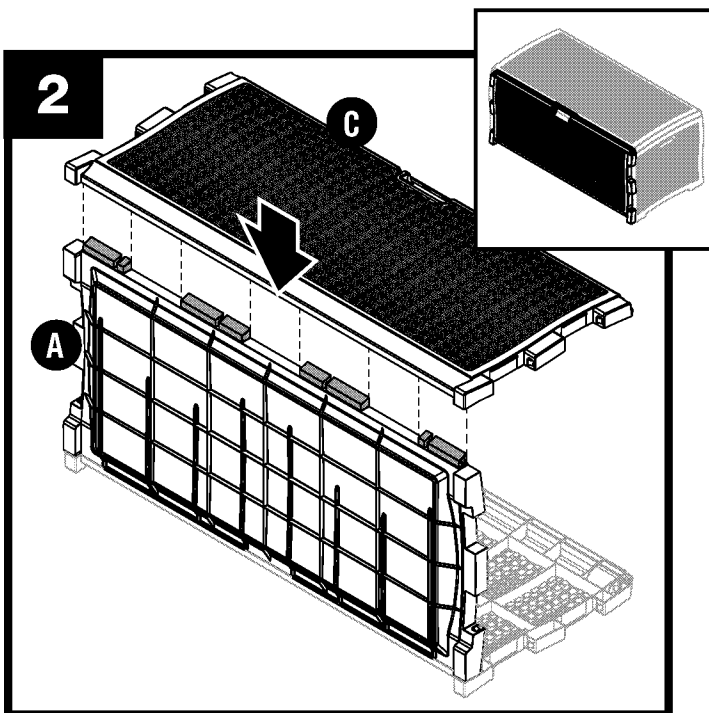
Assembly / Assemblage / Armado



Lay side panel (B) on ground with ribbing facing up. Insert four tabs on floor (A) into holes on back and snap into place.

Posez le panneau (B) sur le sol, la face nervurée orientée vers le haut. Insérez les quatre languettes du plancher (A) dans les orifices de l'arrière et enclenchez-les.

Coloque la parte trasera (B) en el piso con el armazón hacia arriba. Inserte las cuatro lengüetas del piso (A) dentro de los orificios en la parte trasera a presión.

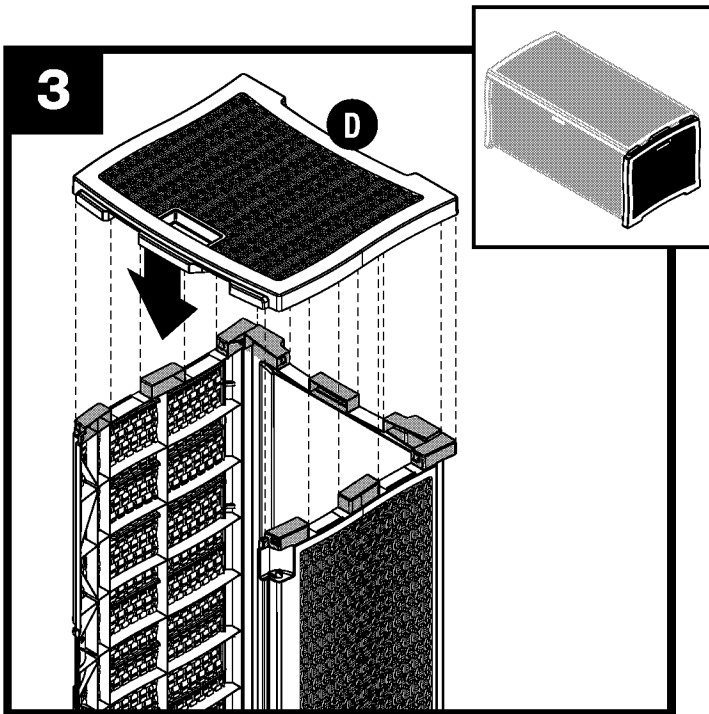


Insert tabs on floor (A) into holes on front (C) and snap into place.

Insérez les languettes du plancher (A) dans les orifices de l'avant (C) et enclenchez-les.

Inserte las lengüetas del piso (A) dentro de los orificios en la parte frontal (C) a presión.

Assembly (cont.) / Assemblage (suite) / Armado (continuación)



Turn assembly on its side. Insert tabs on back, floor, and front into holes on side (D) and snap into place.

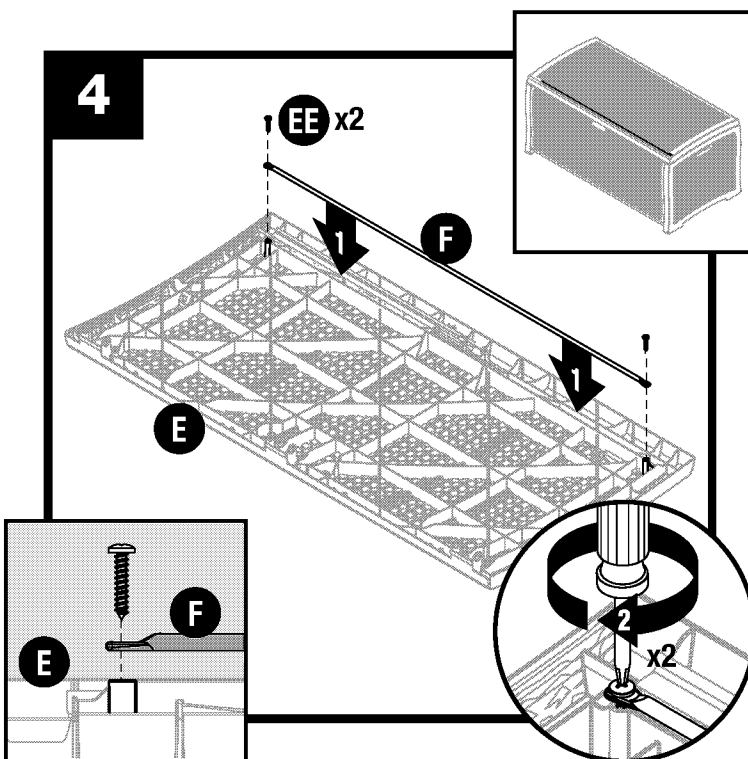
Repeat for remaining side (D).

Tournez l'assemblage sur le côté. Insérez les languettes de l'arrière, du plancher et de l'avant dans les orifices du panneau latéral (D) et enclenchez-les.

Répétez pour le côté restant (D).

Dé vuelta a la unidad sobre su lado. Introduzca las lengüetas de la parte trasera, del piso y de la parte frontal dentro de los orificios del panel lateral (D) y colóquelos a presión.

Repita este procedimiento para el otro lado (D).



Attach lid rod (F) to lid (E) using two screws (EE).

Note: Make sure flat side of lid rod (F) faces lid (E).

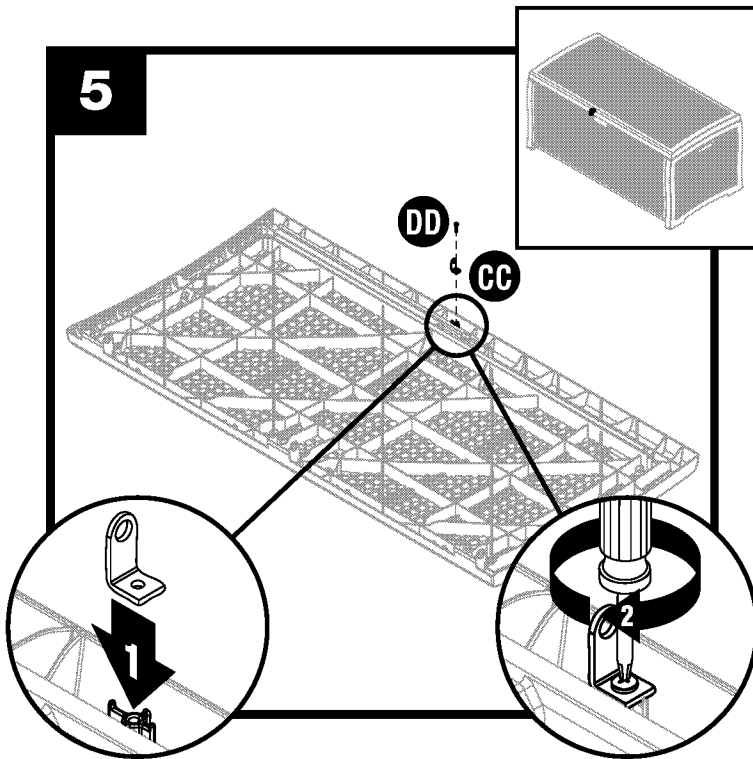
Fixez le capuchon de tringle (F) à la tringle (E) à l'aide de deux vis (EE).

Remarque : Veillez à ce que le côté plat du capuchon de tringle (F) soit face à la tringle (E).

Sujete la varilla de la tapa (F) a la tapa (E) con dos tornillos (EE).

Nota: Asegúrese de que el lado plano de la varilla de la tapa (F) esté orientado hacia la tapa (E).

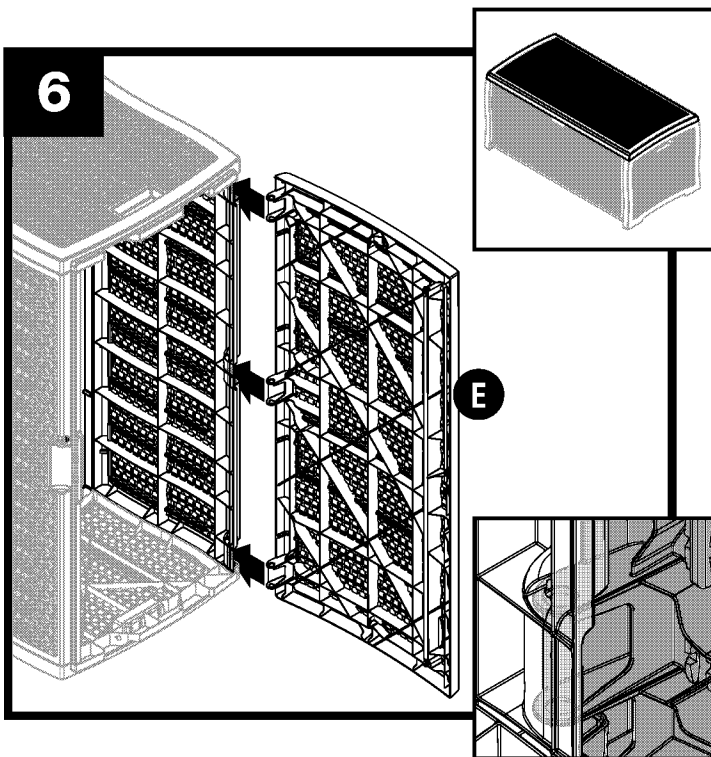
Assembly (cont.) / Assemblage (suite) / Armado (continuación)



Attach lock bracket (CC) to lid using one screw (DD).

Fixez le support de blocage (CC) au capuchon à l'aide d'une vis (DD).

Sujete la abrazadera de cierre (CC) a la tapa con un tornillo (DD).

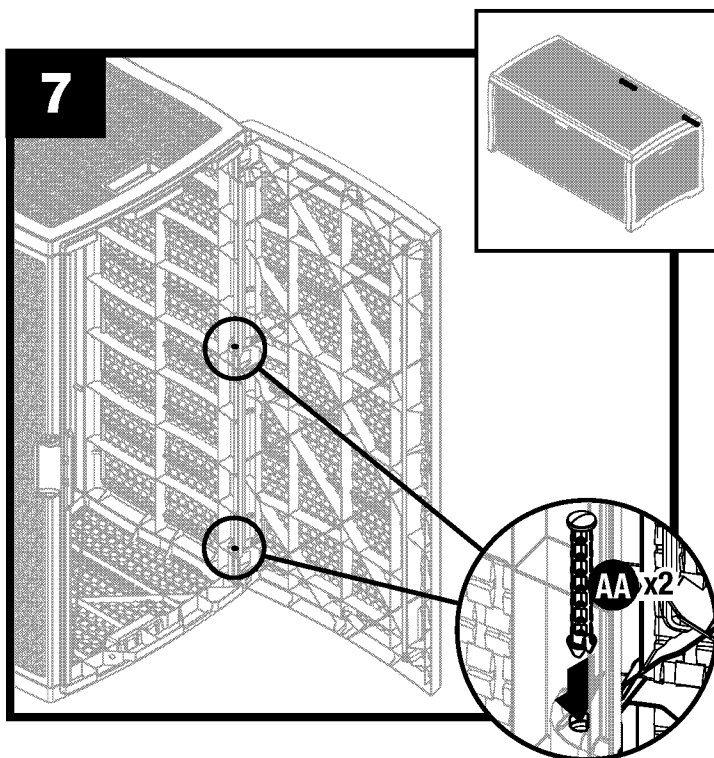


Insert hinge tabs of lid (E) into lid hinge receptacles on back.

Insérez les languettes de charnière du capuchon (E) dans les réceptacles de charnière du capuchon de la partie arrière.

Introduzca las lengüetas de las bisagras de la tapa (E) dentro de los receptáculos de las bisagras de la tapa en la parte trasera.

Assembly (cont.) / Assemblage (suite) / Armado (continuación)



Insert hinge pin (AA) through center and right side hinge and lock in place.

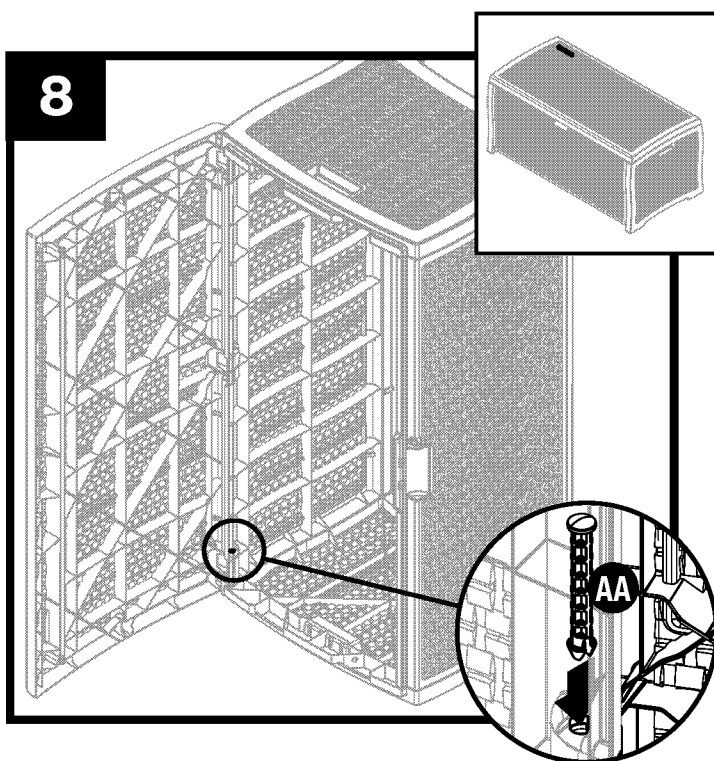
Note: If needed, use a flat tip screwdriver and hammer to tap hinge pin into fully inserted position.

Insérez la fiche de charnière (AA) dans les charnières latérales de gauche et de droite et bloquez.

Remarque : Au besoin, utilisez un tournevis à bout plat et un marteau pour insérer complètement la fiche de charnière en position.

Introduzca el pin de bisagra (AA) a través de la bisagra del lado derecho y central y trábelos.

Nota: Si es necesario, use un destornillador de punta plana y un martillo para golpear suavemente el pin de bisagra e introducirlo totalmente.



Flip over assembly. Insert hinge pin (AA) through left side hinge and lock in place.

Note: If needed, use a flat tip screwdriver and hammer to tap hinge pin into fully inserted position.

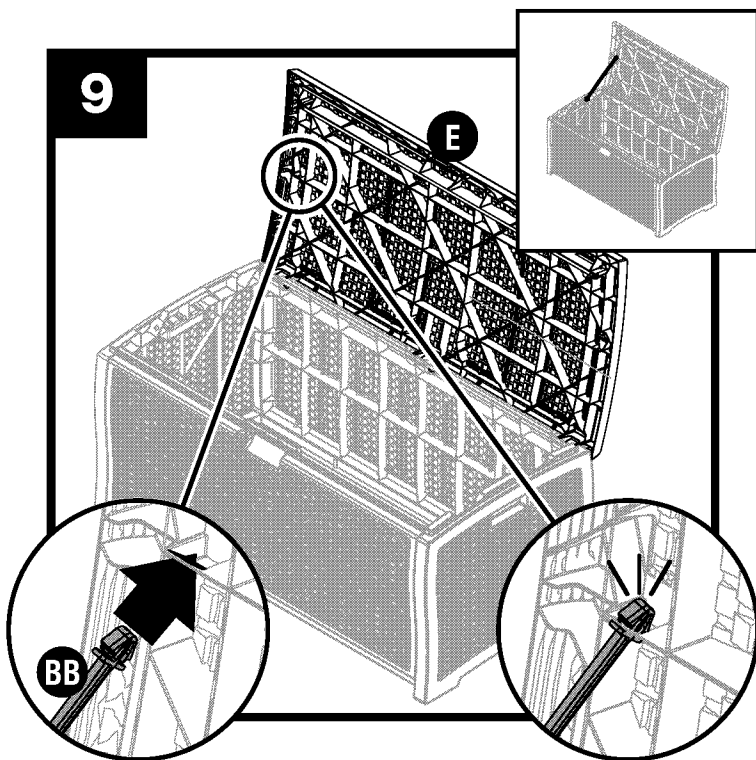
Retournez l'assemblage. Insérez la fiche de charnière (AA) dans la charnière latérale de gauche et bloquez.

Remarque : Au besoin, utilisez un tournevis à bout plat et un marteau pour insérer complètement la fiche de charnière en position.

Dé vuelta la unidad. Introduzca el pin de bisagra (AA) por la bisagra del lado izquierdo y trábelo.

Nota: Si es necesario, use un destornillador de punta plana y un martillo para golpear suavemente el pin de bisagra e introducirlo totalmente.

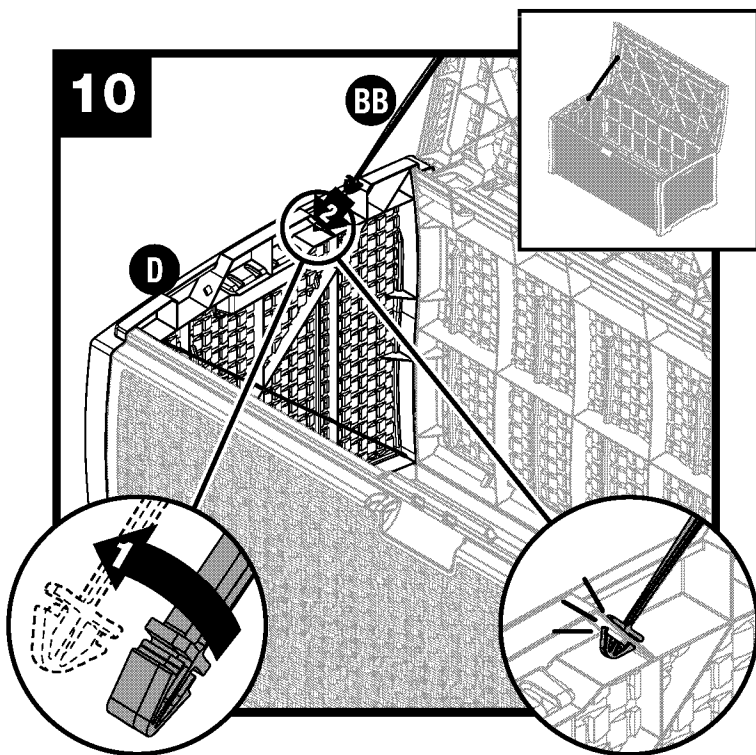
Assembly (cont.) / Assemblage (suite) / Armado (continuación)



Insert one end of hinge strap (BB) through the receptacle on left side of lid (E) and snap into place.

Insérez l'une des extrémités de la courroie de charnière (BB) à travers le réceptacle du capuchon de gauche (E) et enclenchez.

Introduzca un extremo de la correa de la bisagra (BB) a través del receptáculo en el lado izquierdo de la tapa (E) y asegúrela a presión.



Twist other end of hinge strap (BB) towards outside of box. Insert through receptacle on left side (D) and snap into place.

Tournez l'autre extrémité de la courroie de charnière (BB) vers l'extérieur de la boîte. Insérez à travers le réceptacle du côté gauche (D) et enclenchez.

Haga girar el otro extremo de la correa de la bisagra (BB) hacia afuera de la caja. Introdúzcala a través del receptáculo en el lado izquierdo (D) y asegúrela a presión.

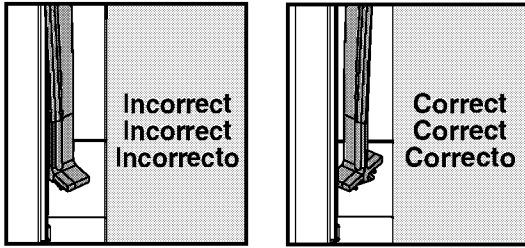
Assembly (cont.) / Assemblage (suite) / Armado (continuación)

11

IMPORTANT: Make sure lid strap is properly attached to side panel.

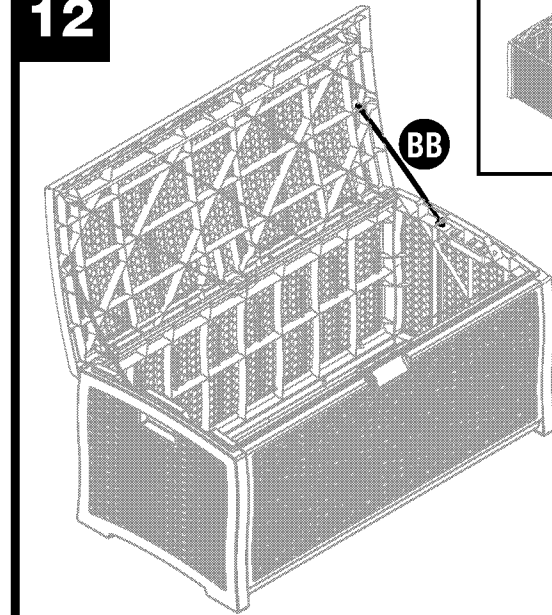
IMPORTANT : Assurez-vous que la courroie de capuchon est correctement fixée au panneau latéral.

IMPORTANTE: Asegúrese de que la correa de la tapa esté sujeta correctamente al panel lateral.



Top view / Vue de dessus / Vista superior

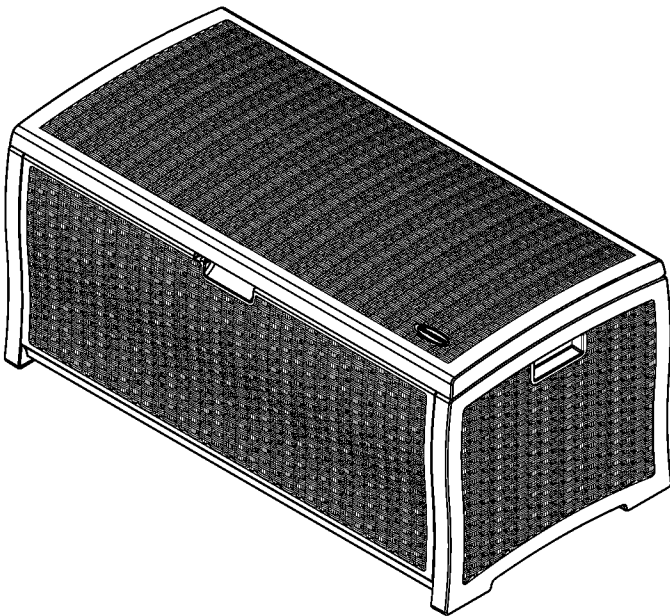
12



Repeat Steps 9-11 for remaining lid strap (BB).

Répétez les étapes 9 à 11 pour l'autre courroie de capuchon (BB).

Repita los pasos 9 a 11 con la correa de bisagra restante (BB).



Complete.

Terminé.

Arcón de terraza completado.

Warranty

SUNCAST® Deck Box Five Year Limited Warranty

Your SUNCAST® Deck Box has a FIVE YEAR LIMITED WARRANTY against product failure resulting from defects in manufacturing or materials. The warranty period starts on the delivery date. Incidental and consequential damages are not covered.

Warranty Claims

To file a warranty claim contact the manufacturer, SUNCAST® CORPORATION, 701 North Kirk Road, Batavia, Illinois, 60510. Call toll free (800) 846-2345 or visit www.suncast.com.

SUNCAST® will repair or replace only the parts that failed under the terms of the warranty. In some cases, the replacement parts may not be identical, but they shall be of equal or greater performance than the original part.

We may require proof of purchase. Proof of purchase may be the original dated store receipt. We may require evidence of the failure. Evidence of failure may include photographs or returning failed components to SUNCAST.®

WARRANTY LIMITATIONS

THIS WARRANTY COVERS ONLY DEFECTS THAT AFFECT THE FORM, FIT OR FUNCTION OF THE UNIT. It excludes natural aging of the unit, discoloration, ordinary wear and tear, ordinary weathering, sunlight fading, or rust. It excludes staining caused by mold, mildew or tree sap and damage caused by animals including insects, vermin or household pets. The warranty does not cover damage caused by Acts of Nature including but not limited to: wind in excess of 65 mph; tornado; hurricane; microburst; hail; flood; blizzard; extreme heat; pollution or fire events. The warranty does not cover damage caused by Sun energy reflected from "Low-E" windows or other reflective materials. The user is responsible for protecting the product from damage in this situation.

The following actions void the warranty: improper assembly; assembly on a foundation other than as described in the assembly instructions; use above intended and reasonable capacity; misuse; abuse; failure to perform ordinary maintenance; modification; cleaning with abrasive tools, exposing the unit to heat sources and vandalism. Painting, sandblasting, cleaning with harsh chemicals not recommended for plastics voids the warranty on resin components. Modification of the original product voids all warranties. Suncast assumes no liability for any modified product or consequences resulting from failure of a modified product. Damage due to moving, transporting, or relocating the product voids the warranty. Disassembly of this unit for reasons other than authorized repair voids the warranty.

THIS WARRANTY IS NONTRANSFERABLE. IT IS VALID FOR NORMAL HOUSEHOLD USE ONLY. THE WARRANTY IS VOIDED BY COMMERCIAL OR INDUSTRIAL USE. IT EXCLUDES FLOOR MODELS, CLEARANCE AND OPEN BOX UNITS.

Notice

Suncast® does not represent that this unit will meet city, county, state, homeowner's association standards or zoning requirements. The owner is responsible for securing all permits and meeting other requirements needed for placement, construction and use.

THE MANUFACTURER'S LIABILITY HEREUNDER IS LIMITED SOLELY TO THE REPAIR OR REPLACEMENT OF THE DEFECTIVE PRODUCT OR PART AND THE MANUFACTURER SHALL IN NO EVENT BE LIABLE FOR ANY INCIDENTAL OR CONSEQUENTIAL DAMAGES WHICH MAY RESULT FROM ANY DEFECT IN MATERIAL OR WORKMANSHIP OR FROM THE BREACH OF ANY EXPRESS OR IMPLIED WARRANTY.

This warranty gives you specific legal rights, and you may also have other rights which vary from state to state. Some states do not allow the exclusion or limitation of incidental or consequential damages; the limitation or exclusion may not apply to you.

Garantie

Jardinière de terrasse SUNCAST® - Garantie limitée de 5 ans

Votre jardinière de terrasse SUNCAST® est assortie d'une GARANTIE LIMITÉE DE 5 ANS contre la défaillance du produit résultant de vices de fabrication ou de matériel. La période de garantie commence à la date de livraison. Les dommages accessoires et indirects ne sont pas couverts.

Réclamations au titre de la garantie

Pour soumettre une réclamation au titre de la garantie, contactez le fabricant, SUNCAST® CORPORATION, à l'adresse : 701 North Kirk Road, Batavia, Illinois, 60510.

Composez le numéro sans frais 1 800 846-2345 ou rendez-vous à l'adresse www.Suncast.com. SUNCAST® réparera ou remplacera seulement les pièces défaillantes conformément aux conditions de la garantie. Dans certains cas, il est possible que les pièces de rechange ne soient pas identiques, mais elles offriront un rendement égal ou supérieur à celui de la pièce d'origine.

Nous pouvons exiger une preuve d'achat, par exemple l'original daté du reçu du magasin. Nous pouvons également exiger une preuve de la défaillance, par exemple une photographie ou le renvoi des composants défaillants à SUNCAST®.

LIMITATIONS DE GARANTIE

CETTE GARANTIE COUVRE SEULEMENT LES DÉFAUTS QUI AFFECTENT LA FORME, L'AJUSTEMENT OU LA FONCTION DU PRODUIT.

Elle exclut le vieillissement naturel du produit, la décoloration, l'usure ordinaire, l'altération climatique ordinaire ou la rouille. Elle exclut les taches causées par la moisissure ou la résine d'arbres et les dommages causés par les animaux, y compris les insectes, la vermine ou les animaux domestiques. La garantie ne couvre pas les dommages causés par les catastrophes naturelles, notamment les vents de plus de 104 km/h, les tornades, les ouragans, les microrafales, la grêle, les inondations, les blizzards, la chaleur extrême, la pollution ou les incendies. La garantie ne couvre pas les dégâts résultant du reflet des rayons solaires causés par des fenêtres à faible émissivité Low-E ou d'autres matériaux réfléchissants. Il incombe à l'utilisateur de protéger cet article contre ce type de risque.

Les mesures suivantes annuleront la garantie : assemblage incorrect; assemblage sur une fondation autre que celle décrite dans les instructions d'assemblage; utilisation au-delà de la capacité prévue et raisonnable; utilisation impropre; utilisation abusive; non-exécution de l'entretien ordinaire; modification; nettoyage avec des outils abrasifs; exposition du produit à des sources de chaleur et au vandalisme. Le fait de peindre, sabler et nettoyer avec des produits chimiques puissants déconseillés pour les plastiques entraînera l'annulation de la garantie sur les composants en résine. La modification du produit d'origine annule toutes les garanties. Suncast® n'endosse aucune responsabilité concernant tout produit modifié ou les conséquences résultant de la défaillance d'un produit modifié. Les dommages causés par le déplacement ou le transport du produit annuleront la garantie. Le démontage de ce produit à des fins autres qu'une réparation autorisée annulera la garantie.

CETTE GARANTIE EST NON CESSIBLE. ELLE EST UNIQUEMENT VALABLE POUR UNE UTILISATION DOMESTIQUE NORMALE. LA GARANTIE SERA ANNULÉE EN CAS D'UTILISATION COMMERCIALE OU INDUSTRIELLE. ELLE EXCLUT LES ARTICLES EN DÉMONSTRATION, LES FINS DE SÉRIE ET LES ARTICLES DONT L'EMBALLAGE A ÉTÉ OUVERT.

Avis

Suncast® ne garantit aucunement la conformité du produit avec les exigences de la ville, du comté, de la province ou de l'association de copropriétaires ou de zonage. Il incombe au propriétaire d'obtenir tous les permis et de satisfaire à toutes les autres exigences nécessaires relativement à l'installation, à la construction et à l'utilisation.

LA RESPONSABILITÉ DU FABRICANT EN VERTU DE LA PRÉSENTE SE LIMITE À LA RÉPARATION OU AU REMPLACEMENT DU PRODUIT DÉFECTUEUX OU DE LA PIÈCE DÉFECTUEUSE ET LE FABRICANT NE POURRA EN AUCUN CAS ÊTRE TENU RESPONSABLE DE DOMMAGES ACCESSOIRES OU INDIRECTS POUVANT RÉSULTER D'UN QUELCONQUE VICE DE FABRICATION OU DE MATÉRIEL OU DE LA VIOLATION D'UNE QUELCONQUE

GARANTIE EXPRESSE OU TACITE.

La présente garantie vous confère des droits spécifiques, et vous pouvez bénéficier d'autres droits qui varient d'une juridiction à l'autre. Certaines provinces n'autorisant pas l'exclusion ou la limitation des dommages indirects ou accessoires, la limitation ou l'exclusion ci-dessus peut ne pas s'appliquer à votre cas.

Garantía

Garantía limitada de cinco años para el baúl de terraza SUNCAST®

Su baúl de terraza SUNCAST® tiene una GARANTÍA LIMITADA DE CINCO AÑOS contra fallos del producto que resulten de defectos de fabricación o materiales. El periodo de garantía comienza en la fecha de entrega. Los daños incidentales y emergentes no están cubiertos.

Reclamaciones por garantía

Para presentar una reclamación en virtud de la garantía, comuníquese con el fabricante, SUNCAST® CORPORATION, 701 North Kirk Road, Batavia, Illinois, 60510. Llame gratuitamente al (800) 846-2345 o visite www.suncast.com.

SUNCAST® reparará o reemplazará solo las partes que hayan presentado fallos bajo los términos de la garantía. En algunos casos, las partes de reemplazo podrán no ser idénticas, pero su rendimiento será igual o superior al de la parte original.

Podemos requerir comprobante de compra. El comprobante de compra puede ser la factura original de la tienda con fecha. Podemos requerir evidencia de fallo. La evidencia de fallo puede comprender fotografías o el envío de los componentes con fallos a SUNCAST®.

LIMITACIONES DE LA GARANTÍA

ESTA GARANTÍA CUBRE ÚNICAMENTE DEFECTOS QUE AFECTEN A LA FORMA, AJUSTE O FUNCIÓN DE LA UNIDAD.

Excluye el envejecimiento natural de la unidad, cambios de color, uso y desgaste común, deterioro común por exposición a la intemperie, decoloración por exposición al sol y oxidación. Excluye las manchas causadas por moho, enmohecimiento o savia de árboles, y el daño causado por animales, como insectos, alimañas o mascotas domésticas. La garantía no cubre daños causados por fenómenos naturales, incluidos, entre otros: vientos superiores a 65 mph, tornados, huracanes, microrráfagas, granizo, inundaciones, ventiscas, calor extremo, contaminación o incendios. La garantía no cubre daño causado por la energía solar reflejada de ventanas de baja emisividad u otros materiales reflectantes. El usuario es responsable de proteger el producto contra daño en esta situación.

Las siguientes acciones anulan la garantía: montaje incorrecto, montaje sobre una base distinta a la descrita en las instrucciones de montaje, uso a una capacidad superior a la indicada y razonable, mal uso, uso indebido, falta del mantenimiento común, modificación, limpieza con herramientas abrasivas, exposición de la unidad a fuentes de calor y vandalismo. El pintar, pulir con chorro de arena y limpiar con productos químicos abrasivos no recomendados para plásticos anula la garantía sobre los componentes de resina. La modificación del producto original anula todas las garantías. Suncast® no asume ninguna responsabilidad por ningún producto modificado ni por las consecuencias del fallo de un producto modificado. Los daños debidos al traslado, transporte o reubicación del producto anulan la garantía. El desmontaje de esta unidad por razones que no sean una reparación autorizada anula la garantía.

ESTA GARANTÍA NO ES TRANSFERIBLE. ES VÁLIDA ÚNICAMENTE PARA EL USO DOMÉSTICO NORMAL. EL USO COMERCIAL O INDUSTRIAL ANULA LA GARANTÍA. LA GARANTÍA EXCLUYE LOS MODELOS EN EXHIBICIÓN Y LAS UNIDADES EN LIQUIDACIÓN Y EN CAJAS ABIERTAS.

Aviso

Suncast® no garantiza que esta unidad cumpla con las normas municipales, del condado, estatales o de asociaciones de propietarios de viviendas, ni con requisitos de zonificación. El propietario es responsable de la obtención de todos los permisos y del cumplimiento de otros requisitos necesarios para la colocación, construcción y uso.

LA RESPONSABILIDAD CIVIL DEL FABRICANTE EN VIRTUD DE LO AQUÍ ESTIPULADO SE LIMITA SOLAMENTE A LA REPARACIÓN O REPLAZO DEL PRODUCTO O PARTE DEFECTUOSOS, Y EL FABRICANTE BAJO NINGUNA CIRCUNSTANCIA SERÁ RESPONSABLE POR NINGÚN DAÑO INCIDENTAL O EMERGENTE QUE PUEDA SURGIR DE CUALQUIER DEFECTO EN LOS MATERIALES O LA MANO DE OBRA, O DEL INCUMPLIMIENTO DE CUALQUIER GARANTÍA EXPRESA O IMPLÍCITA.

Esta garantía le brinda derechos legales específicos y quizás usted tenga otros derechos que variarán en función del estado. Algunos estados no permiten la exclusión o limitación de daños incidentales o emergentes; es posible que la limitación o exclusión no sea aplicable a su caso.

