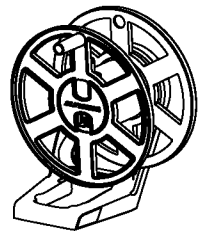




Before You Begin...
Avant de commencer...
Antes de comenzar...

- **Read instructions thoroughly prior to assembly.**
This product contains parts that can be damaged if incorrectly assembled.
- **Please follow instructions.**
Suncast is not responsible for replacing parts damaged due to incorrect assembly.
- **Check for all parts before you begin assembly.**
Using the provided parts check list on page 4, verify that you have all the parts required to assemble your hose reel.
- **Keep these instructions.**
You will need the Quality Control Number shown below to register your product.
- **Lisez les instructions avant de procéder au montage.**
Cet article comporte des pièces qui risquent d'être endommagées si ces dernières ne sont pas installées correctement.
- **Veillez suivre les instructions.**
Suncast ne peut être tenu responsable en cas de perte de pièces suite à un montage incorrect.
- **Vérifiez toutes les pièces avant de commencer l'assemblage.**
À l'aide de la liste des pièces fournie en page 4, vérifiez que vous avez toutes les pièces nécessaires à l'assemblage de votre dévidoir.
- **Veillez conserver ces instructions.**
Vous aurez besoin du Numéro de contrôle de qualité ci-dessous pour enregistrer votre produit.
- **Lea completamente las instrucciones antes de iniciar el armado.**
Este producto tiene partes que pueden dañarse si se conectan incorrectamente.
- **Siga las instrucciones.**
Suncast no será responsable del reemplazo de piezas dañadas debido a conexiones incorrectas.
- **Verifique que tenga todas las piezas antes de comenzar el armado.**
Use la lista de la página 4 y asegúrese de tener todas las piezas necesarias para armar el carrete de manguera.
- **Conserve estas instrucciones.**
Para registrar sus productos, necesitará el Número de control de calidad que se muestra a continuación.

STA100 / STA100J Side Tracker®
Wall Mount Hose Reel
Dévidoir à fixation murale
Carrete para manguera
de montaje en la pared
OWNER'S MANUAL
MANUEL DU PROPRIÉTAIRE
MANUAL DEL USUARIO



side
TRACKER®



To purchase Suncast replacement parts and learn about other Suncast products, visit www.suncast.com or call 1-800-846-2345 or 1-630-879-2050.



Pour vous procurer des pièces de remplacement Suncast et en apprendre davantage sur les autres produits Suncast, consultez notre site www.suncast.com ou appelez le 1-800-846-2345 ou le 1-630-879-2050.

Para comprar piezas de repuesto Suncast y obtener información sobre otros productos Suncast, visite www.suncast.com o llame al 1-800-846-2345 o al 1-630-879-2050.

Quality Control Number:
Numéro de contrôle de qualité :
Número de control de calidad:



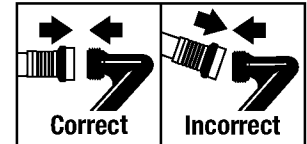
WARNING / ADVERTISSEMENT / ADVERTENCIA

- This product may become susceptible to impact damage in freezing temperatures.
- Do not store near excessive heat.
- Ce produit n'est pas conçu pour être utilisé par des enfants.
- Ce produit peut être endommagé par des impacts en cas de gel.
- Ne pas remiser près d'une source de chaleur excessive.
- Este producto puede ser susceptible a daños por impacto en temperaturas de congelación.
- No lo guarde cerca a fuentes excesivas de calor.



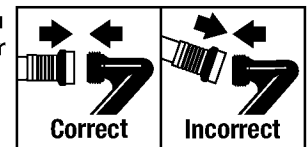
Important Instructions

- When attaching the garden hose to the out-tube and/or the leader hose to the in-tube, be sure to attach correctly. Cross-threading could cause permanent damage.
- Before winding your hose, remove the accessory and drain as much water out of the hose as possible. This will prevent extra stress on the hose reel (from the weight of the water) that could cause permanent damage.
- Store hose reel indoors during colder months. If hose reel must be left in freezing conditions, disconnect hose from faucet and drain all water out of hose and reel. Freezing of trapped water may cause damage to reel, hose or pipes.
- Check in-tube and out-tube connections prior to first use each spring. If hose reel starts to leak, tighten all water connections and check washers in the out-tube and the garden hose. Replace washers, if necessary.
- To unwind your hose, pull the hose out away from your hose reel in a straight line. To rewind the hose, walk the end back to the hose reel so the hose is in a "U" shape in front of the reel. This assists in easier rewinding of the hose.
- When you are finished using your hose reel, turn off the water source. Do not leave water pressure on when not in use.
- Once a year, remove the reel and clean and re-lube the o-rings. Re-install the reel.



Importantes instructions

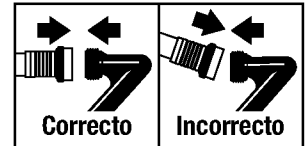
- En branchant le tuyau d'arrosage du jardin au tube de sortie et (ou) le tuyau de raccordement au tube d'arrivée, veillez à les raccorder correctement. Des filetages faussés risqueraient de causer des dégâts permanents.
- Avant d'enrouler le tuyau, retirez l'accessoire et videz autant d'eau que possible du tuyau. Vous éviterez ainsi que le poids de l'eau demeurée à l'intérieur du tuyau n'endommage irrémédiablement le dévidoir.
- Rangez le dévidoir à l'intérieur pendant la saison froide. Si le dévidoir doit être laissé au gel, débranchez le tuyau du robinet et videz toute l'eau du tuyau et du dévidoir. L'eau contenue dans le tuyau, le dévidoir et les conduites risque de geler et de les endommager.
- Vérifier le raccordement du tube d'entrée et du tube de sortie avant la première utilisation chaque été. Si le dévidoir commence à fuir, resserrer tous les raccords et vérifier les rondelles dans le tube de sortie et le tuyau d'arrosage. Remplacer les rondelles au besoin.
- Pour enrouler le tuyau, tirez dessus afin de l'éloigner du dévidoir en veillant à demeurer en ligne droite. Pour rembobiner le tuyau, ramenez son extrémité devant le dévidoir en formant un U. Ainsi, le rembobinage se fera plus facilement.
- Quand vous avez fini d'utiliser le dévidoir, fermez le robinet d'eau. Ne laissez pas la pression d'eau en dehors de l'utilisation.
- Une fois par an, retirez le tube d'arrivée, et nettoyez et graissez les joints toriques. Remettez le tube d'arrivée en place.



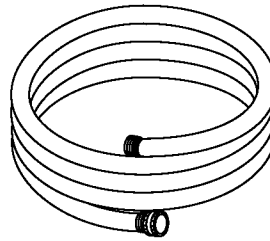
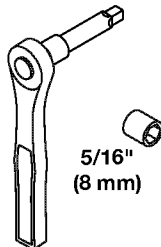
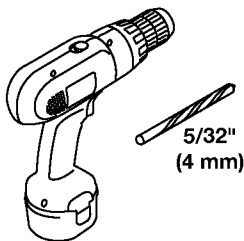


Instrucciones importantes

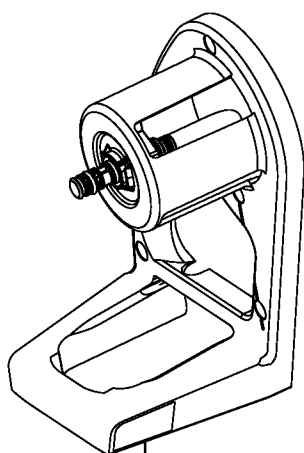
- Al conectar la manguera del jardín al tubo de salida y/o a la manguera de conexión, asegúrese de conectarla correctamente (Fig. 1). Una conexión incorrecta podría causar daño permanente.
- Antes de enrollar la manguera retire el accesorio y drene toda el agua que sea posible de la manguera. Esto evitará que el peso del agua cause estrés excesivo en el carrete de la manguera, lo cual podría causar daño permanente.
- Guarde el carrete para manguera en interiores durante los meses fríos. Si tiene que dejar el carrete para manguera en condiciones de temperaturas de congelación, desconecte la manguera de la llave de agua y drene toda el agua fuera de la manguera y del carrete. La congelación del agua atrapada puede causar daño al carrete, a la manguera o a las tuberías.
- Check in-tube and out-tube connections prior to first use each spring. If hose reel starts to leak, tighten all water connections and check washers in the out-tube and the garden hose. Replace washers, if necessary.
- Para enrollar la manguera, extienda la manguera en línea recta y en dirección opuesta al carrete de la manguera. Para enrollar la manguera, inserte el extremo otra vez en el carrete de la manguera de manera que la manguera forme una "U" enfrente del carrete. Esto ayuda a facilitar el enrollamiento de la manguera.
- Cuando haya terminado de usar el carrete de la manguera, cierre la fuente de agua. No debe haber presión de agua cuando no está en uso.
- Una vez al año retire el tubo de entrada y limpie y vuelva a lubricar las juntas tóricas. Vuelva a instalar el tubo de entrada.



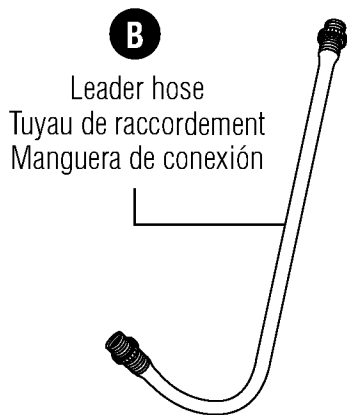
Tools Needed for Installation / Outils nécessaires pour l'installation / Herramientas necesarias para la instalación



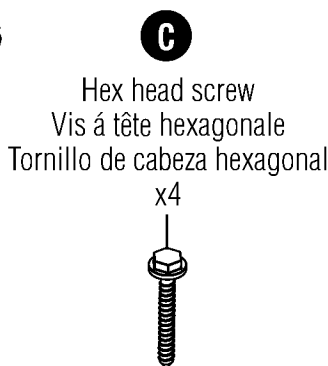
Parts / Pièces / Piezas



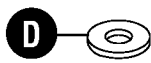
A
Hose reel
Dévidoir de tuyau
Carrete para manguera



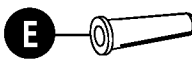
B
Leader hose
Tuyau de raccordement
Manguera de conexión



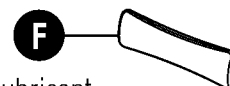
C
Hex head screw
Vis à tête hexagonale
Tornillo de cabeza hexagonal
x4



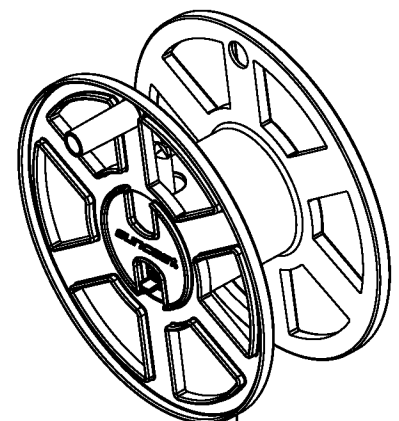
D
Washer
Rondelle
Arandela
x4



E
Anchor
Pièce d'ancrage
Anclaje
x4



F
Lubricant
Lubrifiant
Lubricante



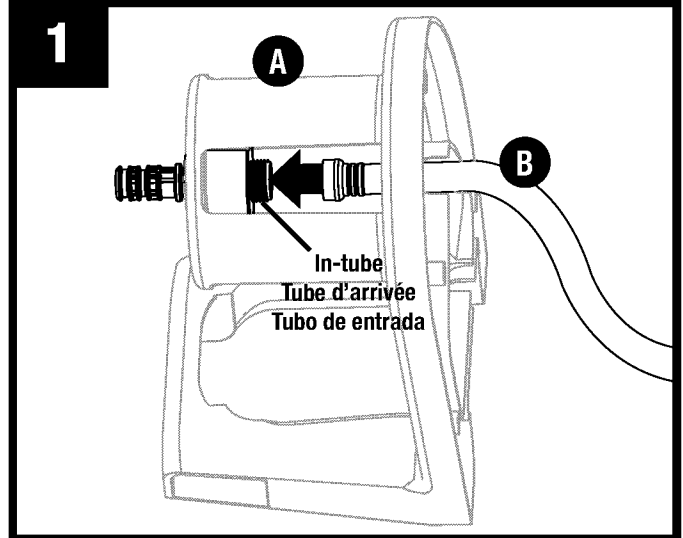
G
Reel
Dévidoir
Carrete

Installation / Installation / Instalación



CAUTION / ATTENTION / PRECAUCIÓN

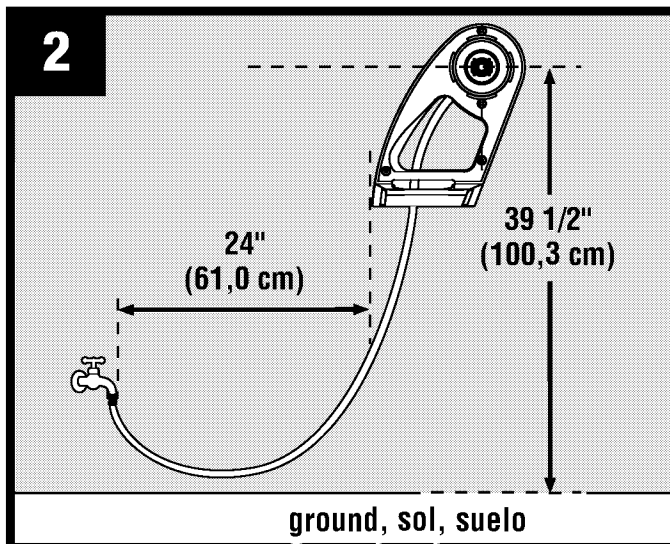
- DO NOT cross-thread the leader hose onto the in-tube. See IMPORTANT INSTRUCTIONS for details. Check that in-tube has a washer inside the threads. If the washer is missing, call Suncast or consult your local hardware store for the correct washer needed.
- Ne faussez pas le filetage du tuyau de raccordement lorsque vous l'insérez dans le tube d'arrivée. Voir la INSTRUCTIONS IMPORTANTES pour davantage de détails. Vérifiez que le filetage du tube d'arrivée est équipé d'une rondelle. Si ce n'est pas le cas, appelez Suncast ou consultez votre quincaillier local pour savoir quelle rondelle acheter.
- No conecte incorrectamente la manguera de conexión al tubo de entrada. Vea la INSTRUCCIONES IMPORTANTES para obtener detalles. Verifique que el tubo de entrada tenga una arandela dentro de las roscas. Si la arandela no está presente, llame a Suncast o consulte con su ferretería local para obtener la arandela correcta necesaria.



Locate hose reel hub (A) and leader hose (B). Connect leader hose to in-tube. Connect remaining end of leader hose to water supply.

Repérez le moyeu du dévidoir (A) et le tuyau de raccordement (B). Connectez le tuyau de raccordement au tube d'arrivée. Connectez l'autre extrémité du tuyau de raccordement à l'alimentation en eau.

Ubique el cubo del carrete (A) y la manguera guía (B). Conecte la manguera guía al tubo de entrada. Conecte el extremo opuesto de la manguera guía a la fuente de agua.



Mark the location for mounting hose reel on wall by measuring 24" from the left side of unit to water supply and measuring 39 1/2" from the ground.

Note: If hose reel is correctly mounted, the leader hose should reach the water supply without kinking the hose.

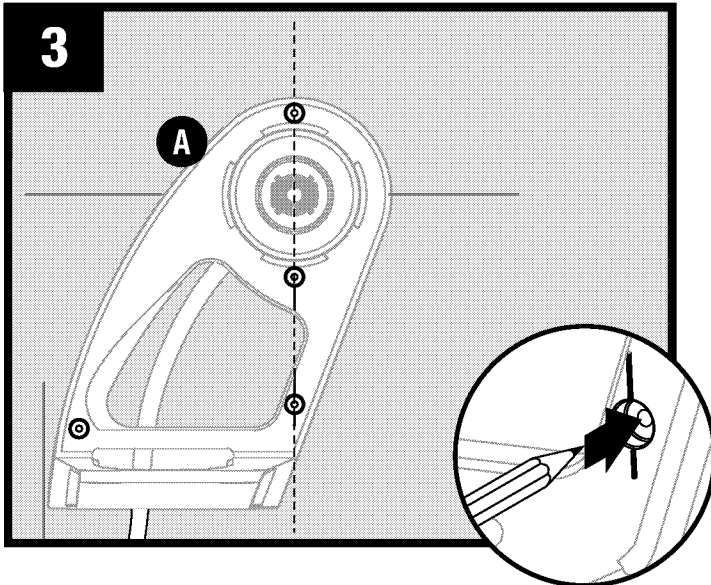
Marquez l'emplacement de montage du dévidoir sur le mur en mesurant 60,1 cm (24 po) du centre de l'unité jusqu'à la source d'alimentation en eau et en mesurant 100,3 cm (39 1/2 po) du sol.

Remarque : Si le dévidoir de tuyau est correctement monté, le tuyau de raccordement doit atteindre l'alimentation en eau sans plier le tuyau.

Marque la ubicación de instalación del carrete de la manguera en la pared. Mida 60,1 cm (24") del lado izquierdo de la unidad de suministro de agua y mida 100,3 cm (39 1/2") desde el suelo.

Nota: si el carrete para manguera está correctamente instalado, la manguera de conexión debe llegar a la fuente de agua sin que se retuerza la manguera.

Installation (cont.) / Installation (suite) / Instalación (continuación)



Line up hose reel hub (A) with measurements. Vertically align three holes and mark four hole locations. Pre-drill using a 5/32" drill.

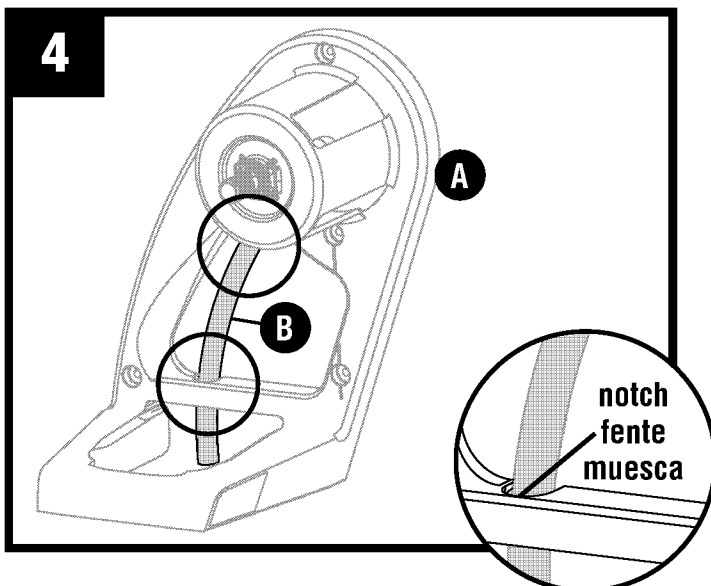
Note: Hardware supplied is for mounting unit to wood. Consult your local hardware store for alternate mounting supplies and instructions. It is recommended to use a 5/16" socket and small extension to install fasteners.

Alignez le moyeu du dévidoir (A) sur les mesures. Alignez verticalement les trois trous et marquez les quatre positions de trou. Faites un avant-trou avec une mèche de 5/32 po.

Remarque : La quincaillerie fournie est pour la fixation de l'unité sur du bois. Consultez votre quincaillerie locale pour obtenir d'autres matériaux de fixation et les instructions applicables. Nous vous recommandons d'utiliser une douille de 5/16 po et une petite rallonge pour insérer les pièces de fixation.

Alinee el cubo del carrete para manguera con las medidas. Alinee verticalmente los tres orificios y marque la ubicación de los cuatro orificios. Haga un orificio preliminar con una broca de 5/32".

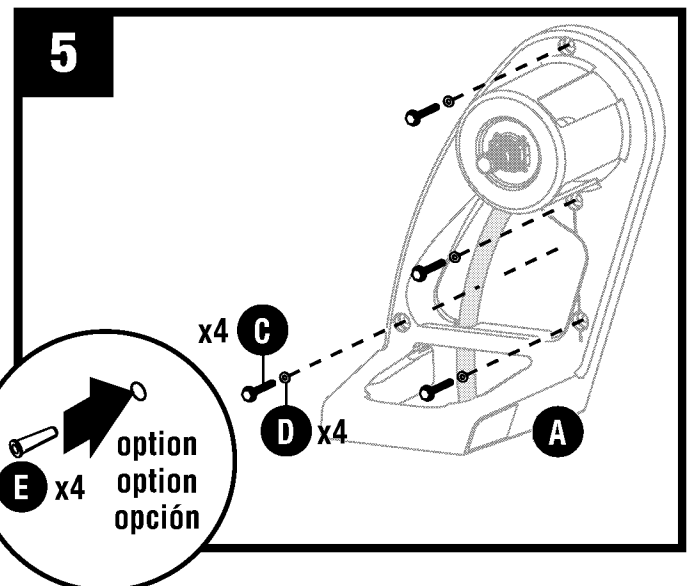
Nota: la tornillería se proporciona para instalar la unidad en madera. Consulte en la ferretería local si necesita otros suministros e instrucciones de instalación. Se recomienda que use una llave tubular de 5/16" y una pequeña extensión para instalar los sujetadores.



Before proceeding, ensure leader hose (B) is seated in the notch on hose reel hub (A).

Avant de poursuivre, assurez-vous que le tuyau de raccordement (B) est calé dans l'encoche sur le moyeu du dévidoir (A).

Antes de proceder, asegúrese de que la manguera guía (B) quede asentada en la ranura del cubo del carrete para manguera (A).



Insert four anchors in pre-drilled holes (optional). Attach hose reel hub (A) to wall with four screws (C) and four washers (D). **Do not overtighten screws.**

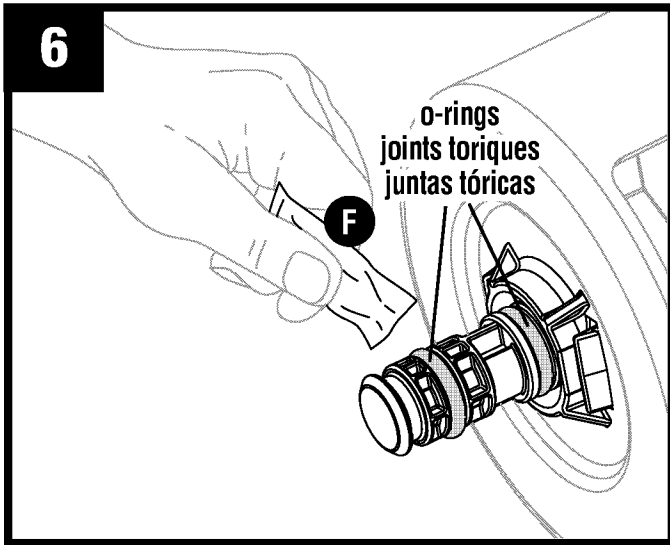
Insérez quatre chevilles dans les avant-trous (facultatif). Attachez le moyeu du dévidoir (A) au mur avec quatre vis (C) et quatre rondelles (D).

Ne serrez pas trop les vis.

Inserte cuatro anclajes en los orificios preliminares (opcional). Instale el cubo del carrete para manguera (A) en la pared con cuatro tornillos (C) y cuatro arandelas (D).

No apriete los tornillos más de lo necesario.

Installation (cont.) / Installation (suite) / Instalación (continuación)



Open the tube of Lubricant (F) and apply a thin layer on the in-tube o-rings.

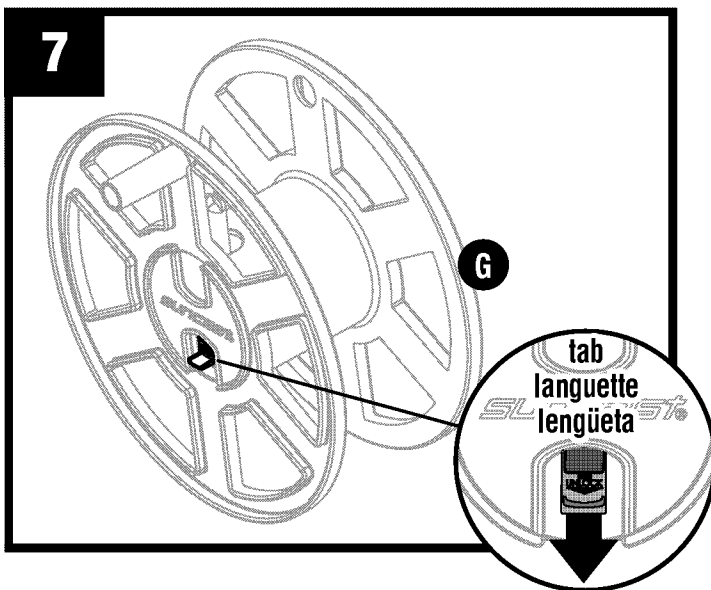
Note: Save the remaining contents of the lube and use to apply to your o-rings once every year. This will extend the life of the o-rings.

Ouvrez le tube de lubrifiant (F) et appliquez-en une mince couche sur les joints toriques du tube d'arrivée.

Remarque : Conservez le reste de lubrifiant et appliquez-le une fois par an sur les joints toriques. Ainsi, ces derniers fonctionneront pendant plus longtemps.

Abra el tubo de lubricante (F) y aplique una capa delgada de lubricante en las juntas tóricas del tubo de entrada.

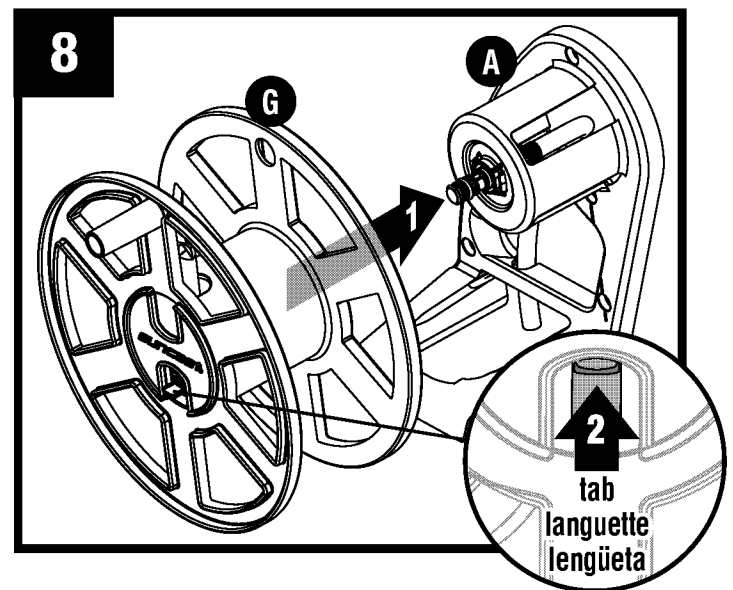
Nota: Guarde el lubricante sobrante y úselo para aplicar una capa a las juntas tóricas una vez al año. Esto prolongará la vida útil de las juntas tóricas.



On the side of the reel (G), slide reel lock tab away from the center of the cover plate to the "unlock" position.

Sur le côté du dévidoir (G), glissez la languette de verrouillage à l'opposé du centre de la plaque-couvercle en position « déverrouillage ».

En el lado del carrete (G), deslice la lengüeta de bloqueo del carrete lejos del centro de la cubierta a la posición "desbloqueo".



Install reel (G) over hose reel hub (A). Secure by sliding tab of reel lock to "lock" position.

Installez le dévidoir (G) sur le moyeu de dévidoir de tuyau (A). Fixez en glissant la languette du verrou de dévidoir en position « verrouillage ».

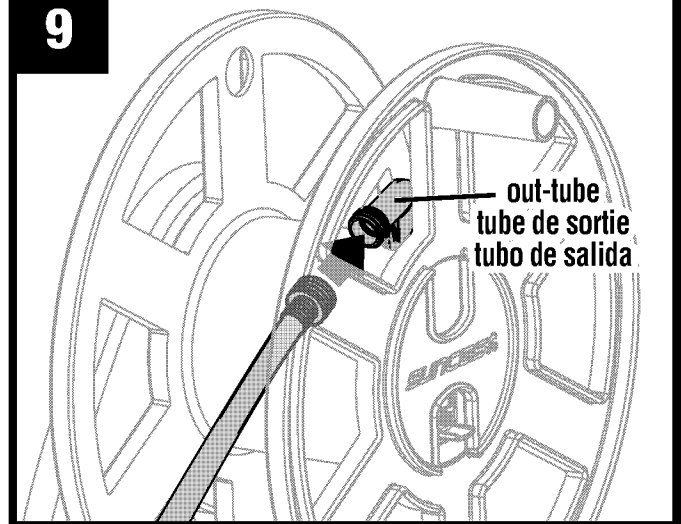
Instale el carrete (G) sobre el cubo del carrete (A). Fije deslizando la lengüeta de bloqueo del carrete a la posición "bloqueo".



**CAUTION / ATTENTION /
PRECAUCIÓN**

- **DO NOT** cross-thread the garden hose onto the out-tube. See **IMPORTANT INSTRUCTIONS** for details.
- Check that garden hose has a washer inside the female coupler. If the washer is missing, consult your local hardware store for the correct washer needed.
- **Faites attention à ne pas fausser le filetage du tuyau d'arrosage en le vissant sur le tube de sortie. Voir la INSTRUCTIONS IMPORTANTES pour davantage de détails.**
- Vérifiez qu'il y a un joint à l'intérieur du raccord femelle du tuyau d'arrosage. S'il n'y a pas de joint, consultez votre quincaillerie pour obtenir le joint correct.
- **No conecte por error la manguera del jardín al tubo de salida. Vea la INSTRUCCIONES IMPORTANTES para obtener detalles.**
- Verifique que la manguera del jardín tenga una arandela dentro del acoplador hembra. Si no está la arandela, consulte con su ferretería local para encontrar la arandela necesaria.

9



Connect garden hose to out-tube on reel. Turn on water supply and check for leaks. If necessary, re-tighten connections.

Connectez le tuyau de raccordement au tube de sortie du dévidoir. Ouvrez l'alimentation en eau et vérifiez qu'il n'y a pas de fuite. Le cas échéant, resserrez les raccords.

Conecte la manguera del jardín al tubo de salida en el carrete. Abra la fuente de agua para determinar si hay fugas. Si fuera necesario, vuelva a apretar las conexiones.

Warranty

SUNCAST® Hose Reel with Resin Water Connection Three Year Limited Warranty

Your SUNCAST® Hose Reel with the RESIN WATER CONNECTION SYSTEM has a THREE YEAR LIMITED WARRANTY against leaking and product failure resulting from defects in manufacturing or materials. The warranty period starts on the delivery date.

Warranty Claims

To file a warranty claim contact the manufacturer, SUNCAST® CORPORATION, 701 North Kirk Road, Batavia, Illinois, 60510. Call toll free (800) 846-2345 or visit www.suncast.com.

SUNCAST® will repair or replace only the parts that failed under the terms of the warranty. In some cases, the replacement parts may not be identical, but they shall be of equal or greater performance than the original part.

We may require proof of purchase. Proof of purchase may be the original dated store receipt. We may require evidence of the failure. Evidence of failure may include photographs or returning failed components to SUNCAST.

WARRANTY LIMITATIONS

THIS WARRANTY COVERS ONLY DEFECTS THAT AFFECT THE FORM, FIT OR FUNCTION OF THE UNIT. It excludes natural aging of the unit, discoloration, ordinary wear and tear, ordinary weathering, sunlight fading, or rust. It excludes staining caused by mold, mildew or tree sap and damage caused by animals including insects, vermin or household pets. The warranty does not cover damage caused by Acts of Nature including but not limited to: wind in excess of 65 mph; tornado; hurricane; microburst; hail; flood; blizzard; extreme heat; pollution or fire events. The warranty does not cover damage caused by Sun energy reflected from "Low-E" windows or other reflective materials. The user is responsible for protecting the product from damage in this situation.

The following actions void the warranty: improper assembly; assembly on a foundation other than as described in the assembly instructions; use above intended and reasonable capacity; misuse; abuse; failure to perform ordinary maintenance; modification; cleaning with abrasive tools, exposing the unit to heat sources and vandalism. Painting, sandblasting, cleaning with harsh chemicals not recommended for plastics voids the warranty on resin components. Modification of the original product voids all warranties. Suncast assumes no liability for any modified product or consequences resulting from failure of a modified product. Disassembly of this unit for reasons other than authorized repair voids the warranty. This warranty does not cover damage to the unit caused by improper hose attachment or defects caused by the consumer's hose or hose attachments.

Suncast® is not responsible for: loss of use of the unit; labor for repair; inspection fees or disposal costs.

THIS WARRANTY IS NONTRANSFERABLE. IT IS VALID FOR NORMAL HOUSEHOLD USE ONLY. THE WARRANTY IS VOIDED BY COMMERCIAL OR INDUSTRIAL USE. IT EXCLUDES FLOOR MODELS, CLEARANCE AND OPEN BOX UNITS.

Notice

Suncast® does not represent that this unit will meet city, county, state, homeowner's association standards or zoning requirements. The owner is responsible for securing all permits and meeting other requirements needed for placement, construction and use.

THE MANUFACTURER'S LIABILITY HEREUNDER IS LIMITED SOLELY TO THE REPAIR OR REPLACEMENT OF THE DEFECTIVE PRODUCT OR PART AND THE MANUFACTURER SHALL IN NO EVENT BE LIABLE FOR ANY INCIDENTAL OR CONSEQUENTIAL DAMAGES WHICH MAY RESULT FROM ANY DEFECT IN MATERIAL OR WORKMANSHIP OR FROM THE BREACH OF ANY EXPRESS OR IMPLIED WARRANTY.

This warranty gives you specific legal rights, and you may also have other rights which vary from state to state. Some states do not allow the exclusion or limitation of incidental or consequential damages; the limitation or exclusion may not apply to you.

Garantie

Dévidoir SUNCAST® avec raccord d'eau en résine - Garantie limitée de 3 ans

Votre dévidoir SUNCAST® avec SYSTÈME DE RACCORDEMENT D'EAU EN RÉSINE est assorti d'une GARANTIE LIMITÉE DE 3 ANS contre les fuites et la défaillance du produit résultant de vices de fabrication ou de matériel. La période de garantie commence à la date de livraison.

Réclamations au titre de la garantie

Pour soumettre une réclamation au titre de la garantie, contactez le fabricant, SUNCAST® CORPORATION, à l'adresse : 701 North Kirk Road, Batavia, Illinois, 60510. Composez le numéro sans frais 1 800 846-2345 ou rendez-vous à l'adresse www.suncast.com.

SUNCAST® réparera ou remplacera seulement les pièces défectueuses conformément aux conditions de la garantie. Dans certains cas, il est possible que les pièces de rechange ne soient pas identiques, mais elles offriront un rendement égal ou supérieur à celui de la pièce d'origine.

Nous pouvons exiger une preuve d'achat, par exemple l'original daté du reçu du magasin. Nous pouvons également exiger une preuve de la défaillance, par exemple une photographie ou le renvoi des composants défectueux à SUNCAST®.

LIMITATIONS DE GARANTIE

CETTE GARANTIE COUVRE SEULEMENT LES DÉFAUTS QUI AFFECTENT LA FORME, L'AJUSTEMENT OU LA FONCTION DU PRODUIT.

Elle exclut le vieillissement naturel du produit, la décoloration, l'usure ordinaire, l'altération climatique ordinaire ou la rouille. Elle exclut les taches causées par la moisissure ou la résine d'arbres et les dommages causés par les animaux, y compris les insectes, la vermine ou les animaux domestiques. La garantie ne couvre pas les dommages causés par les catastrophes naturelles, notamment les vents de plus de 104 km/h, les tornades, les ouragans, les micro-rafales, la grêle, les inondations, les blizzards, la chaleur extrême, la pollution ou les incendies. La garantie ne couvre pas les dégâts résultant du reflet des rayons solaires causés par des fenêtres à faible émissivité Low-E ou d'autres matériaux réfléchissants. Il incombe à l'utilisateur de protéger cet article contre ce type de risque.

Les mesures suivantes annuleront la garantie : assemblage incorrect; assemblage sur une fondation autre que celle décrite dans les instructions d'assemblage; utilisation au-delà de la capacité prévue et raisonnable; utilisation impropre; utilisation abusive; non-exécution de l'entretien ordinaire; modification; nettoyage avec des outils abrasifs; exposition du produit à des sources de chaleur et au vandalisme. Le fait de peindre, sabler et nettoyer avec des produits chimiques puissants déconseillés pour les plastiques entraînera l'annulation de la garantie sur les composants en résine. La modification du produit d'origine annule toutes les garanties. Suncast n'endosse aucune responsabilité concernant tout produit modifié ou les conséquences résultant de la défaillance d'un produit modifié. Le démontage de ce produit à des fins autres qu'une réparation autorisée annulera la garantie. Cette garantie ne couvre pas les dommages du produit causés par le raccordement incorrect d'un tuyau d'arrosage ni les défauts causés par le tuyau ou les raccords de tuyau du consommateur.

Suncast® n'est aucunement responsable de la perte d'utilisation du produit, de la main-d'œuvre pour réparation ou des frais d'inspection ou de mise au rebut.

CETTE GARANTIE EST NON CESSIBLE. ELLE EST UNIQUEMENT VALABLE POUR UNE UTILISATION DOMESTIQUE NORMALE. LA GARANTIE SERA ANNULÉE EN CAS D'UTILISATION COMMERCIALE OU INDUSTRIELLE. ELLE EXCLUT LES PRODUITS ENDÉMONSTRATION, LES FINIS DE SÉRIE ET LES ARTICLES DONT L'EMBALLAGE A ÉTÉ OUVERT.

Avis

Suncast® does not represent that this unit will meet city, county, state, homeowner's association standards or zoning requirements. The owner is Suncast ne garantit aucunement la conformité du produit avec les exigences de la ville, du comté, de la province ou de l'association de copropriétaires ou de zonage. Il incombe au propriétaire d'obtenir tous les permis et de satisfaire à toutes les autres exigences nécessaires relativement à l'installation, à la construction et à l'utilisation.

LA RESPONSABILITÉ DU FABRICANT EN VERTU DE LA PRÉSENTE SE LIMITE À LA RÉPARATION OU AU REMPLACEMENT DU PRODUIT DÉFECTUEUX OU DE LA PIÈCE DÉFECTUEUSE ET LE FABRICANT NE POURRA EN AUCUN CAS ÊTRE TENU RESPONSABLE DE DOMMAGES ACCESSOIRES OU INDIRECTS POUVANT RÉSULTER D'UN QUELCONQUE VICE DE FABRICATION OU DE MATÉRIEL OU DE LA VIOLATION D'UNE QUELCONQUE GARANTIE EXPRESSE OU TACITE.

La présente garantie vous confère des droits spécifiques, et vous pouvez bénéficier d'autres droits qui varient d'une juridiction à l'autre. Certaines provinces n'autorisant pas l'exclusion ou la limitation des dommages indirects ou accessoires, la limitation ou l'exclusion ci-dessus peut ne pas s'appliquer à votre cas.

Garantía

Garantía limitada de tres años del carrete de manguera SUNCAST® con sistema de resina de conexión de agua

Su carrete de manguera SUNCAST® con SISTEMA DE RESINA DE CONEXIÓN DE AGUA tiene una GARANTÍA LIMITADA DE TRES AÑOS contra pérdidas y fallos del producto resultantes de defectos en la fabricación o los materiales. El periodo de garantía comienza en la fecha de entrega.

Reclamaciones por garantía

Para presentar una reclamación en virtud de la garantía, comuníquese con el fabricante, SUNCAST® CORPORATION, 701 North Kirk Road, Batavia, Illinois, 60510. Llame gratuitamente al (800) 846-2345 o visite www.suncast.com.

SUNCAST® reparará o reemplazará solo las partes que hayan presentado fallos bajo los términos de la garantía. En algunos casos, las partes de reemplazo podrán no ser idénticas, pero su rendimiento será igual o superior al de la parte original.

Podemos requerir comprobante de compra. El comprobante de compra puede ser la factura original de la tienda con fecha. Podemos requerir evidencia de fallo. La evidencia de fallo puede comprender fotografías o el envío de los componentes con fallos a SUNCAST®.

LIMITACIONES DE LA GARANTÍA

ESTA GARANTÍA CUBRE ÚNICAMENTE DEFECTOS QUE AFECTEN A LA FORMA, AJUSTE O FUNCIÓN DE LA UNIDAD.

Excluye el envejecimiento natural de la unidad, cambios de color, uso y desgaste común, deterioro común por exposición a la intemperie, decoloración por exposición al sol y oxidación. Excluye las manchas causadas por moho, enmohecimiento o savia de árboles, y el daño causado por animales, como insectos, alimañas o mascotas domésticas. La garantía no cubre daños causados por fenómenos naturales, incluidos, entre otros: vientos superiores a 65 mph, tornados, huracanes, microrráfagas, granizo, inundaciones, ventiscas, calor extremo, contaminación o incendios. La garantía no cubre daño causado por la energía solar reflejada de ventanas de baja emisividad u otros materiales reflectantes. El usuario es responsable de proteger el producto contra daño en esta situación.

Las siguientes acciones anulan la garantía: montaje incorrecto, montaje sobre una base distinta a la descrita en las instrucciones de montaje, uso a una capacidad superior a la indicada y razonable, mal uso, uso indebido, falta del mantenimiento común, modificación, limpieza con herramientas abrasivas, exposición de la unidad a fuentes de calor y vandalismo. El pintar, pulir con chorro de arena y limpiar con productos químicos abrasivos no recomendados para plásticos anula la garantía sobre los componentes de resina. La modificación del producto original anula todas las garantías. Suncast® no asume ninguna responsabilidad por ningún producto modificado ni por las consecuencias del fallo de un producto modificado. El desmontaje de esta unidad por razones que no sean una reparación autorizada anula la garantía. Esta garantía no cubre los daños sufridos por la unidad a causa de la conexión incorrecta de la manguera, ni defectos causados por la manguera o accesorios de conexión de la manguera del consumidor.

Suncast® no se responsabiliza de lo siguiente: pérdida del uso de la unidad; mano de obra para reparaciones; tasas de inspección ni costos de desecho.

ESTA GARANTÍA NO ES TRANSFERIBLE. ES VÁLIDA ÚNICAMENTE PARA EL USO DOMÉSTICO NORMAL. EL USO COMERCIAL O INDUSTRIAL ANULA LA GARANTÍA. LA GARANTÍA EXCLUYE LOS MODELOS EN EXHIBICIÓN Y LAS UNIDADES EN LIQUIDACIÓN Y EN CAJAS ABIERTAS.

Aviso

Suncast® no garantiza que esta unidad cumpla con las normas municipales, del condado, estatales o de asociaciones de propietarios de viviendas, ni con requisitos de zonificación. El propietario es responsable de la obtención de todos los permisos y del cumplimiento de otros requisitos necesarios para la colocación, construcción y uso.

LA RESPONSABILIDAD CIVIL DEL FABRICANTE EN VIRTUD DE LO AQUÍ ESTIPULADO SE LIMITA SOLAMENTE A LA REPARACIÓN O REEMPLAZO DEL PRODUCTO O PARTE DEFECTUOSAS, Y EL FABRICANTE BAJO NINGUNA CIRCUNSTANCIA SERÁ RESPONSABLE POR NINGÚN DAÑO INCIDENTAL O EMERGENTE QUE PUEDA SURGIR DE CUALQUIER DEFECTO EN LOS MATERIALES O LA MANO DE OBRA, O DEL INCUMPLIMIENTO DE CUALQUIER GARANTÍA EXPRESA O IMPLÍCITA.

Esta garantía le brinda derechos legales específicos y quizás usted tenga otros derechos que variarán en función del estado. Algunos estados no permiten la exclusión o limitación de daños incidentales o emergentes, de modo que es posible que la limitación o exclusión no sea aplicable a su caso.

