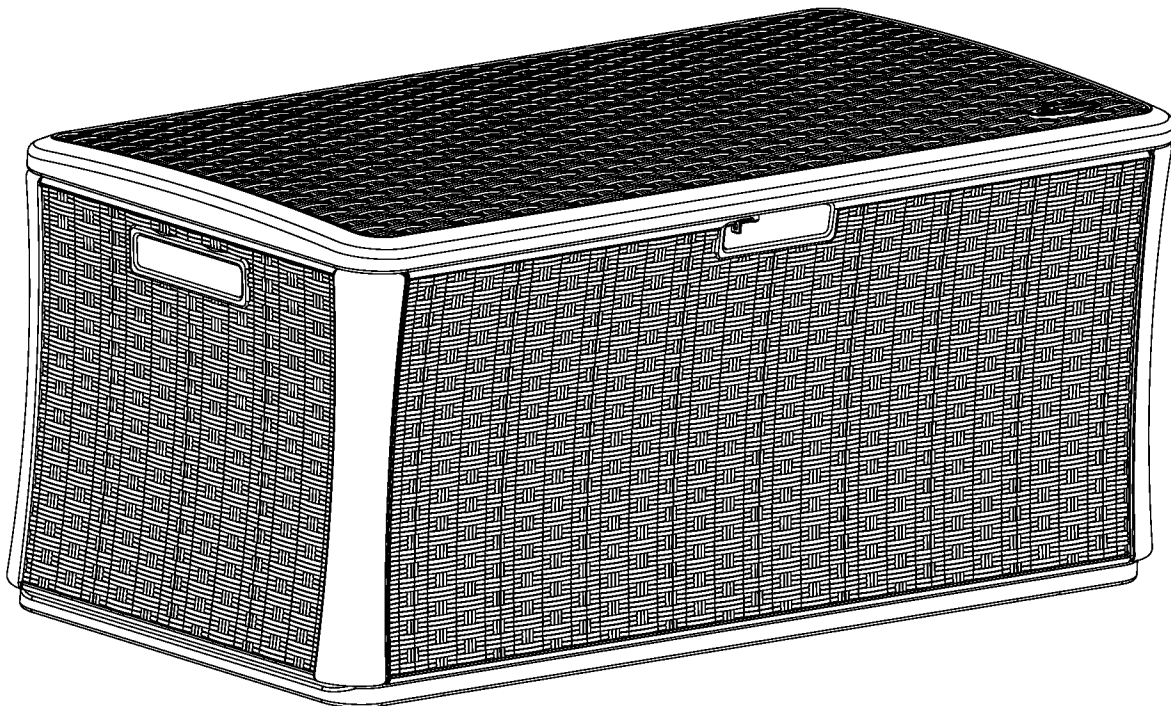




BMDB13400 - Extra Large Deck Box
OWNER'S MANUAL
MANUEL DE L'UTILISATEUR
MANUAL DEL USUARIO



Quality Control Number:
Numéro de contrôle de qualité:
Número de control de calidad:

BEFORE YOU BEGIN...

Read instructions prior to assembly.

This product contains parts that can be damaged if incorrectly assembled.

Please follow instructions.

Suncast is not responsible for replacing parts damaged due to incorrect assembly.

Avoid scratching finish. For steps where parts are placed upside down, place parts on a smooth flat surface to avoid scratching finish. Flatten cardboard from carton to create a smooth work surface.

WARNING

- Not intended for storage of flammable or caustic chemicals.
- Not intended for usage by children. This is not a toy box.
- To avoid risk of suffocation, do not allow children to play inside container.

ATTENTION

- This product may become susceptible to impact damage in freezing temperatures.
 - Do not store near excessive heat.
 - Exercise caution when moving fully loaded product. This product is not intended for transporting heavy objects. Use as a stationary storage device only.
 - Do not stand on lid.
 - To maintain the appearance of your deck box, clean it at least once a year. Use mild soap, water, and a soft bristle brush.
- Do not use bleach, ammonia, or caustic cleaners.** These will damage the finish.

WARRANTY

Suncast® Corporation, 701 North Kirk Road, Batavia, Illinois 60510 (Manufacturer) warrants to the original purchaser only that the enclosed product is free from material and workmanship defects under normal, household use at time of purchase.

This limited warranty does not apply to damage resulting from accident, neglect, misuse, commercial use, alteration, operation not in accordance with instruction or repairs made or attempted by unauthorized persons.

This limited warranty applies only to the product enclosed and does not apply to accessory parts.

THE MANUFACTURER'S LIABILITY HEREUNDER IS LIMITED SOLELY TO THE REPAIR OR REPLACEMENT OF THE DEFECTIVE PRODUCT OR PART AND THE MANUFACTURER SHALL IN NO EVENT BE LIABLE FOR ANY INCIDENTAL OR CONSEQUENTIAL DAMAGES WHICH MAY RESULT FROM ANY DEFECT IN MATERIAL OR WORKMANSHIP OR FROM THE BREACH OF ANY EXPRESS OR IMPLIED WARRANTY.

Some states do not allow the exclusion or limitation of incidental or consequential damages, or a limitation of how long an implied warranty lasts, so the above limitations may not apply to you. This warranty gives you specific legal rights, and you may have other rights which may vary from state to state.

SUNCAST PRODUCTS AND REPLACEMENT PARTS

To purchase Suncast replacement parts and learn about other Suncast products visit us online or call.



www.suncast.com
24 hours a day, 7 days a week, 365 days a year.



1-800-846-2345 or 1-630-879-2050
Monday - Friday 6 am - 8 pm CST

TOOLS REQUIRED

- Phillips Head Screwdriver (Optional - Rubber Mallet)

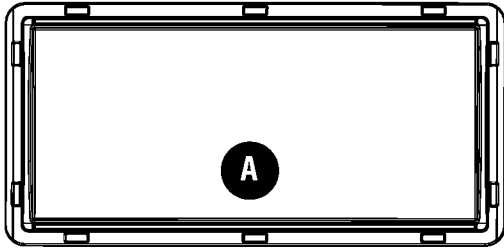
NOTE: Do not use power screwdrivers.



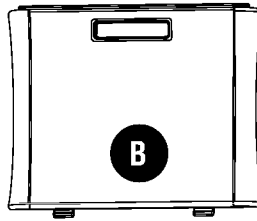
Two people may be required during assembly.

PARTS

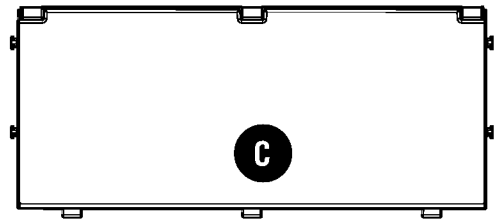
Names are engraved on parts.



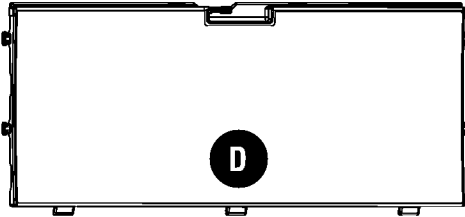
A
#0B00059
Bottom
x1



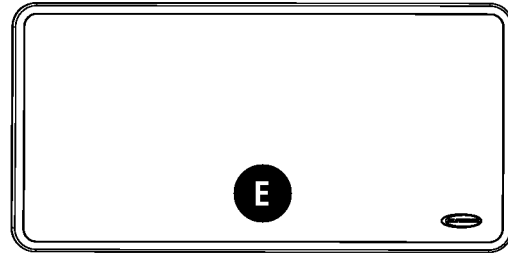
B
#0B00055
Side
x2



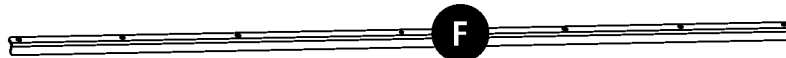
C
#0B00057
Back
x1



D
#0B00058
Front
x1

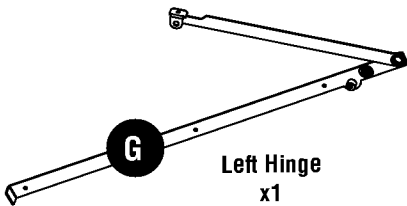


E
#0B00056
Lid
x1

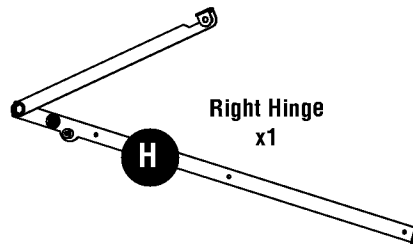


F
#0280396
Reinforcing Bracket
x1

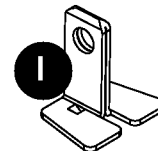
0440626 - Hinge Braces



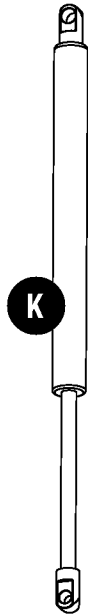
G
Left Hinge
x1



H
Right Hinge
x1



I
#0280365A
Metal Hasp
x1

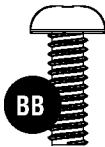


K
#0630883
Gas Shock
x2

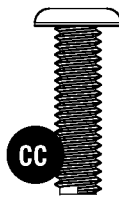
0480292 - Hardware Bag (Extra hardware provided. Not all are used.)



AA
#10 - 5/8"
Phillips Head Screw
x19



BB
1/4" x 20 x 3/4"
Phillips Pan Head
Machine Screw
x2



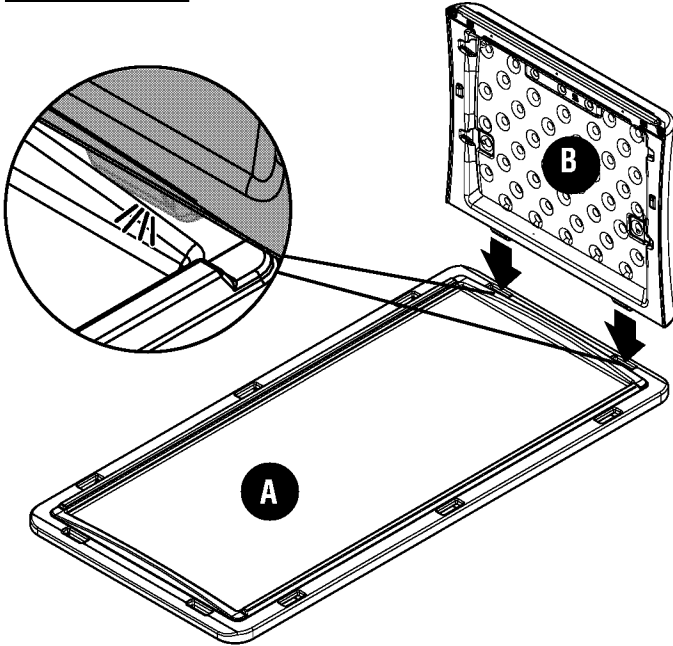
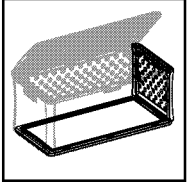
CC
5/16" x 18 x 1"
Phillips Pan Head
Machine Screw
x2



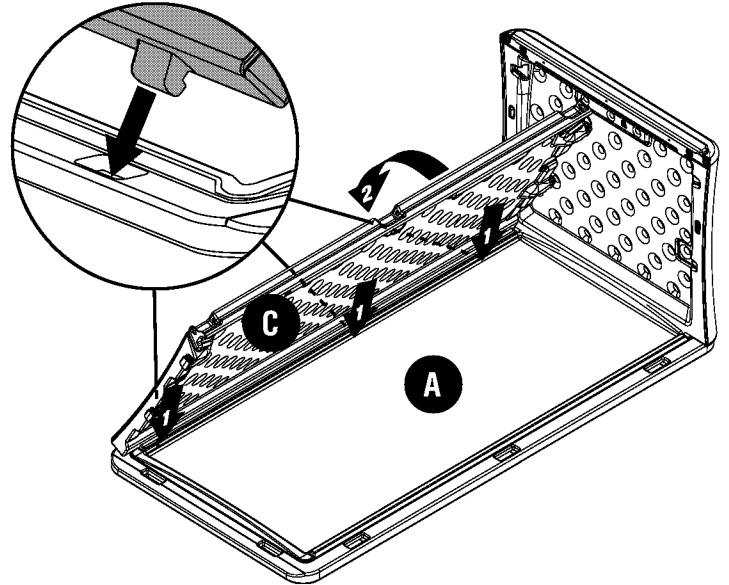
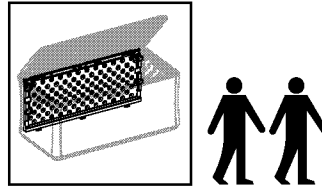
J
#0102113
Hinge Pin
x3

Actual Size

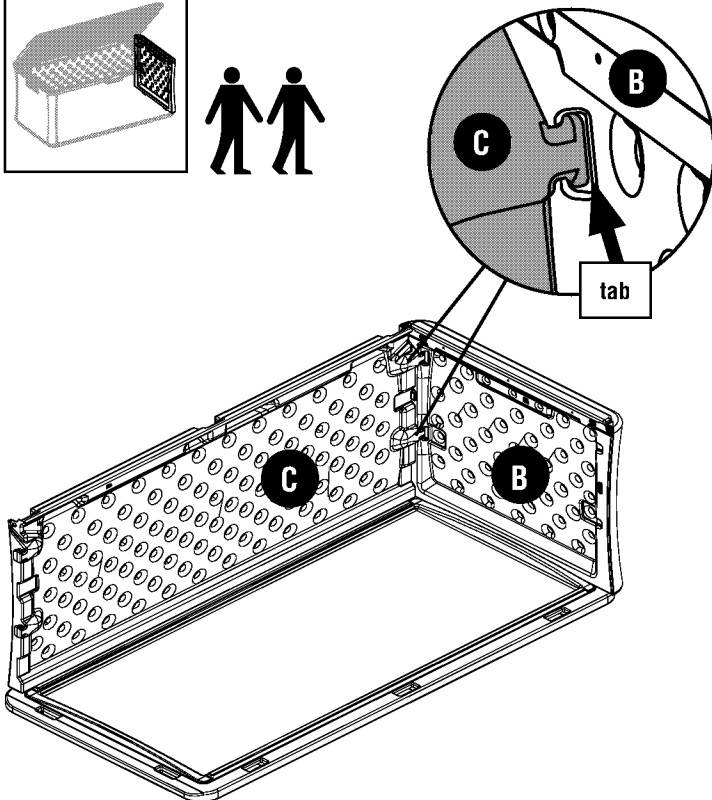
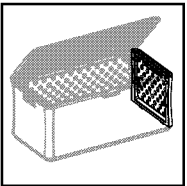
1 NOTE: During assembly, position all parts with wicker side out. Insert the two hooks on B into either short side of A. Push straight down. You may hear a "snap" when tabs are fully engaged.



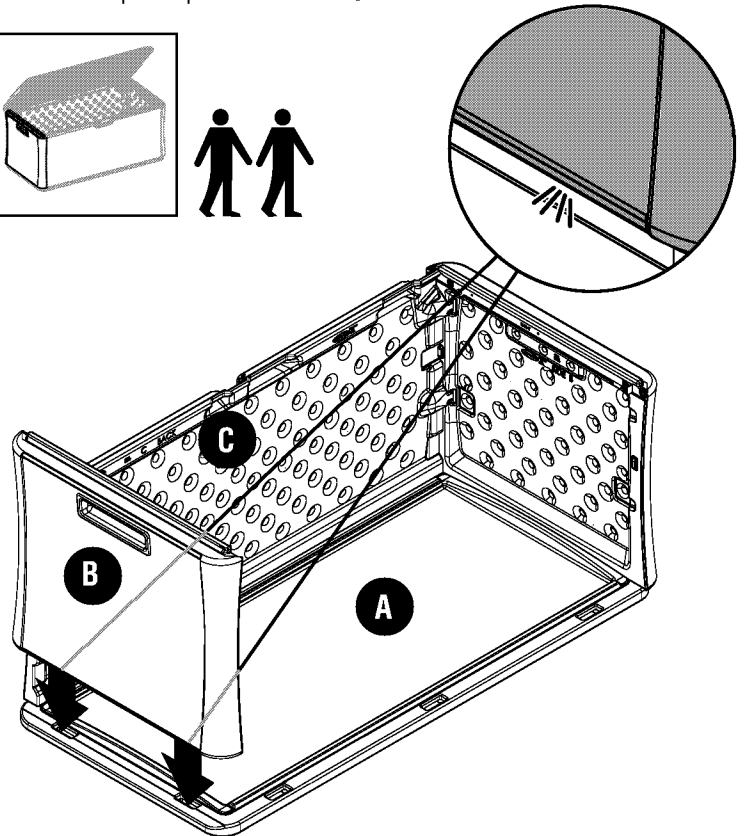
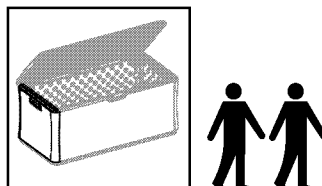
2 At an angle, insert the three hooks on C into either long side of A. Rotate C upright to lock the hooks.



3 Insert the two tabs on C into B.



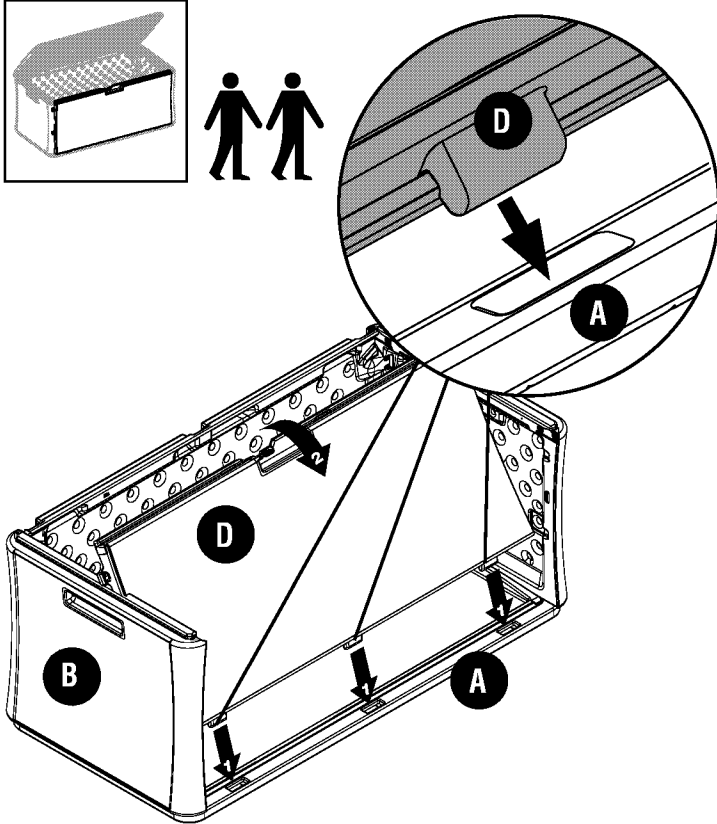
4 Insert the two hooks on B into other short side of A. Push straight down. You may hear a "snap" when tabs are fully engaged. Repeat step 3 to connect B to C.



5

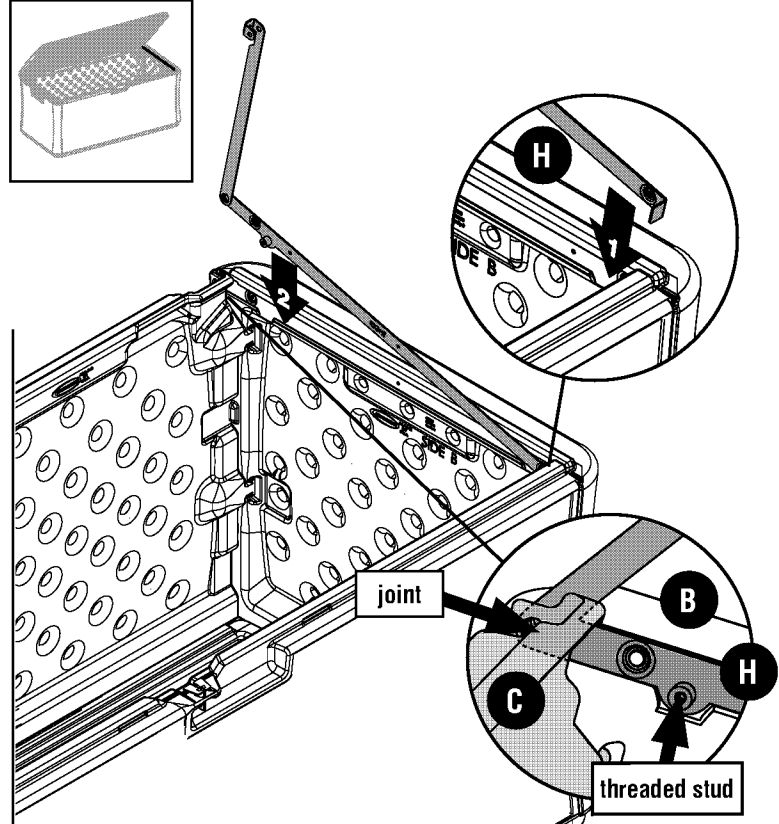
At an angle, insert the three hooks on D into A. Rotate D upright to lock the hooks.

REPEAT STEP 3 TO CONNECT D TO BOTH B'S.



6

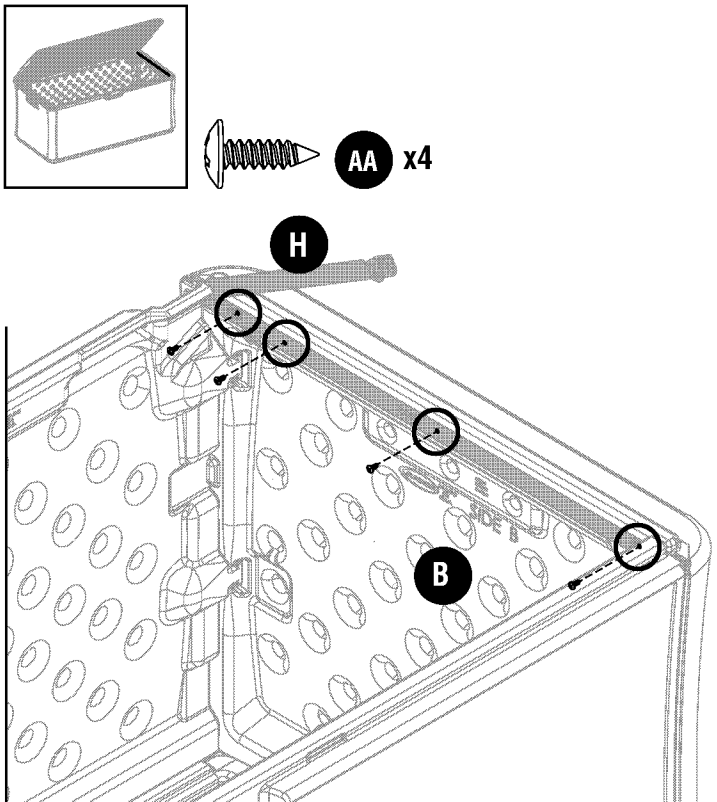
Place front end of H in corner. With arm in upright position, push down to insert in the groove at the top of right side B. **NOTE:** The joint will fit between C and B. Threaded stud must be on the bottom edge.



7

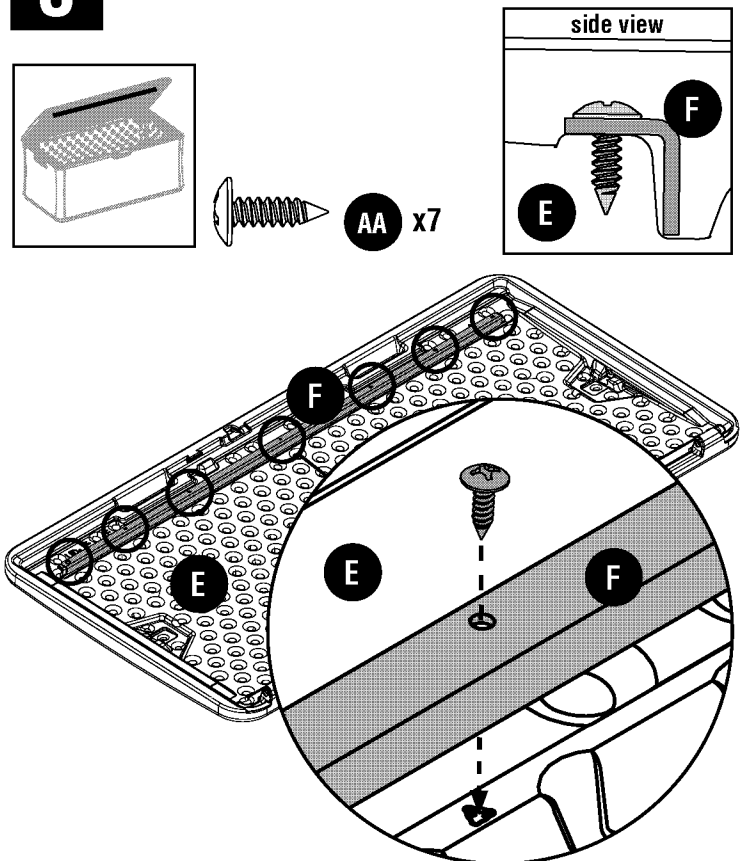
Attach with four AA screws.

REPEAT STEPS 6-7 ON OPPOSITE SIDE TO ATTACH G.

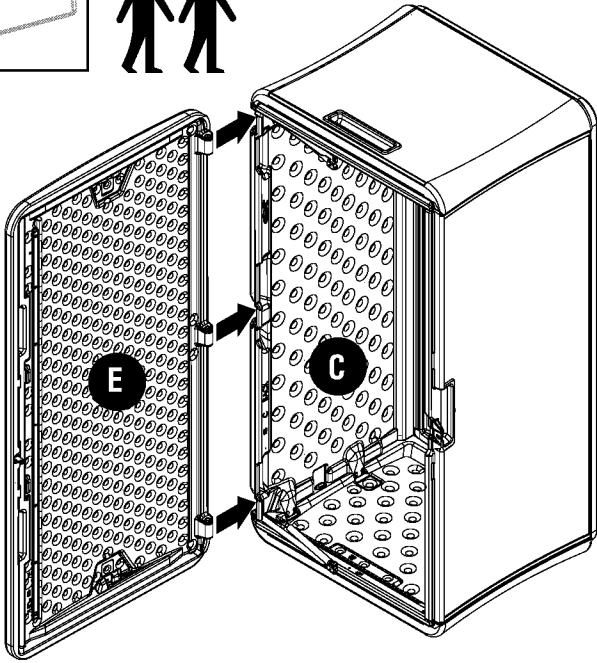
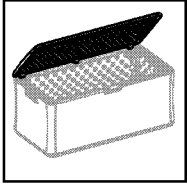


8

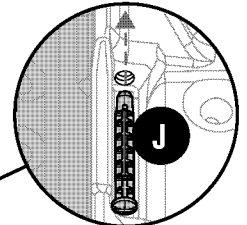
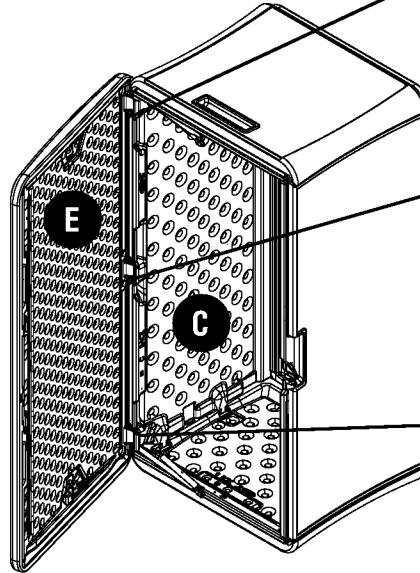
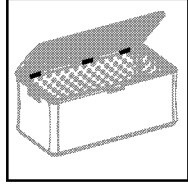
Place F in channel on E. Starting at the center, attach with 7 AA screws.



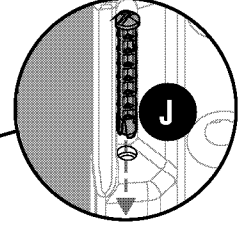
9



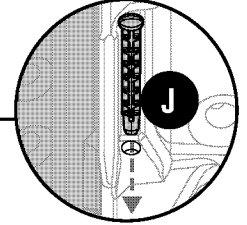
10



right



center

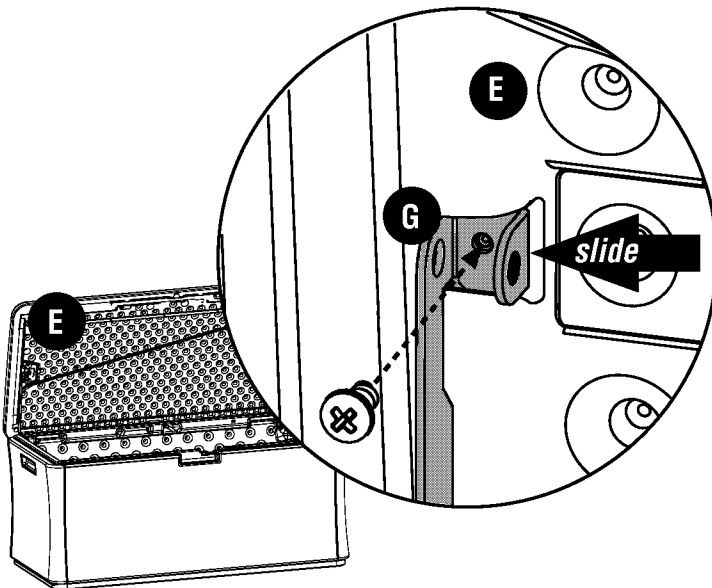
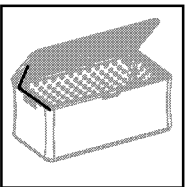


left

11

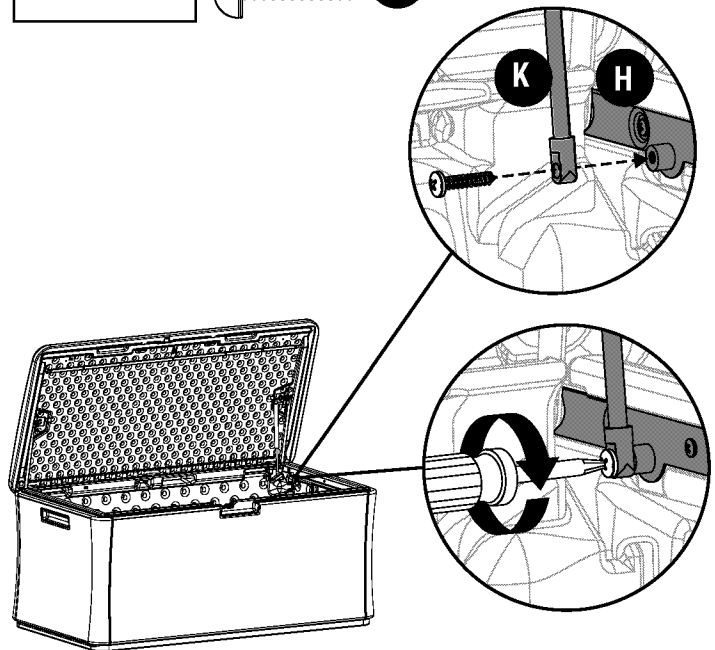
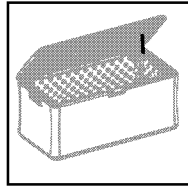
Return unit to upright position. Slide loose end of G into channel on E. Attach with one AA screw.

REPEAT ON THE RIGHT SIDE TO ATTACH H.

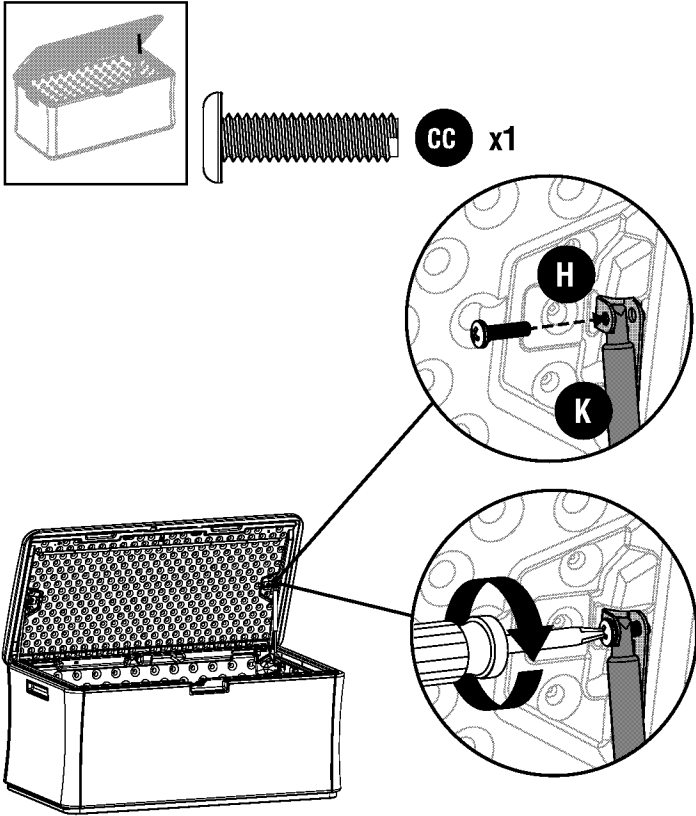


12

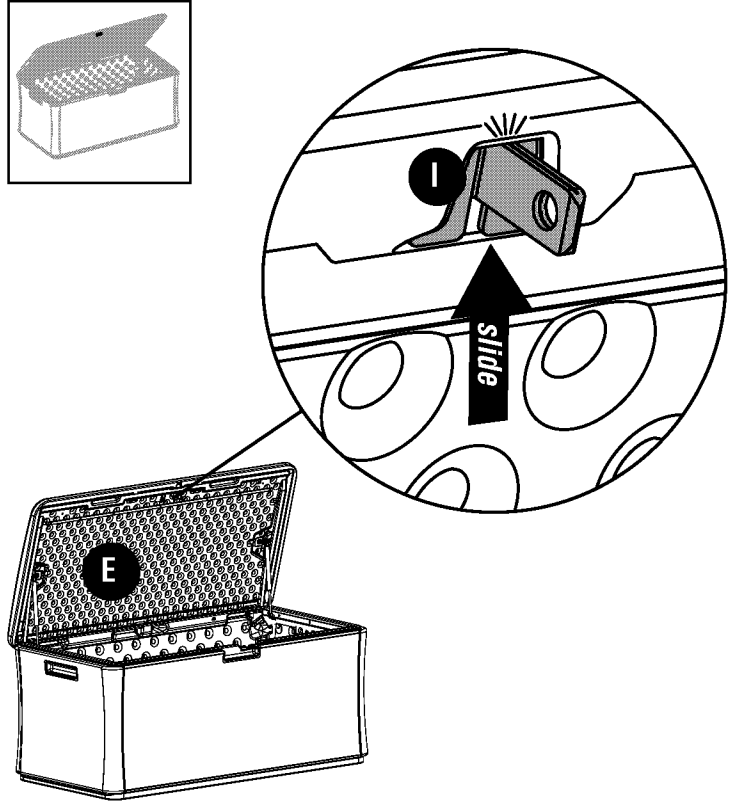
Attach the thin end of K to H with one BB screw.



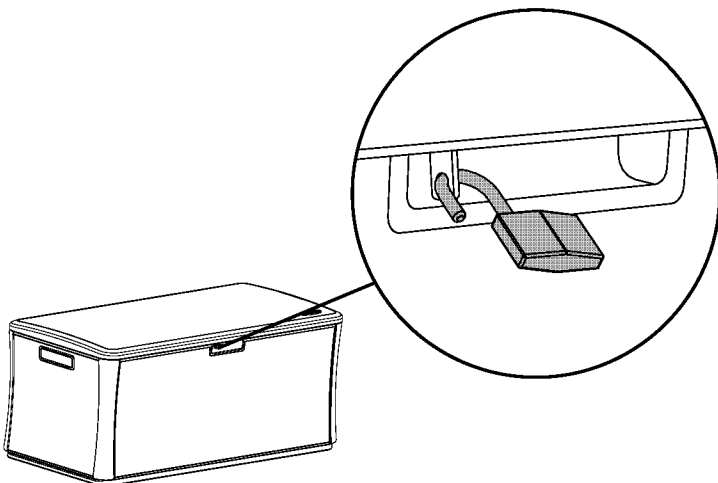
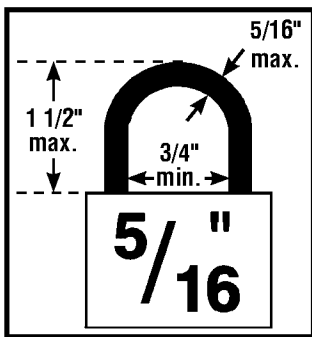
13 Attach the thick end of K to H with one CC screw.
NOTE: Screw must thread into first hole, and through back hole.
REPEAT STEPS 10 - 11 TO ATTACH REMAINING K TO THE OTHER SIDE.



14 Slide I onto E.



15 To properly lock the unit, a 5/16" padlock is recommended.
NOTE: Lock not included.



AVANT DE COMMENCER...

Lisez les instructions avant de procéder au montage. Cet article comporte des pièces qui risquent d'être endommagées si ces dernières ne sont pas installées correctement.

Veillez suivre les instructions. Suncast ne peut être tenu responsable en cas de perte de pièces suite à un montage incorrect.

Évitez de rayer le fini. Lors des étapes où les pièces doivent être placées à l'envers, placez les pièces sur une surface lisse afin d'éviter de rayer le fini. Aplatissez le carton de la boîte afin de créer une surface de travail lisse.

ANTES DE EMPEZAR...

Lea las instrucciones antes de comenzar a armar. Este producto tiene piezas que pueden dañarse si se arman incorrectamente.

Por favor, siga las instrucciones. Suncast no se hace responsable de piezas dañadas debido a un armado incorrecto.

Evite rayar el terminado. Para realizar las operaciones en las que las partes deben colocarse con la superficie terminada hacia abajo, coloque las partes sobre una superficie suave para evitar rayar su terminado. Aplane el cartón de la caja de embalaje para crear una superficie de trabajo lisa y suave.

AVERTISSEMENT

- Ce produit n'est pas conçu pour l'entreposage de produits chimiques inflammables ou caustiques.
- Ce produit n'est pas conçu pour être utilisé par des enfants. Ce coffre n'est pas un jouet.
- Ne pas laisser les enfants jouer à l'intérieur du coffre. Risque d'asphyxie.

ADVERTENCIA

- No está diseñado para guardar sustancias químicas cáusticas o inflamables.
- No está diseñado para ser usado por los niños. Esto no es una caja de juguetes.
- Para evitar el riesgo de asfixia, no permita que los niños jueguen dentro del contenedor.

ATTENTION

- Ce produit peut être endommagé par des impacts en cas de gel.
- Ne pas remiser près d'une source de chaleur excessive.
- Déplacer le coffre rempli avec précaution. Ce produit n'est pas conçu pour la transport des objets lourds. Recommandé pour être utilisé sur place seulement.
- Ne pas se tenir debout sur le couvercle.
- Pour que le coffre de terrasse garde sa belle apparence, le nettoyer au moins une fois par an. Utiliser un savon doux avec de l'eau et une brosse de nettoyage à soies douces. **Ne pas utiliser d'eau de Javel, d'ammoniaque ni de produits caustiques.** En effet, ces produits endommageront le fini du coffre.

PRECAUCIÓN

- Este producto puede ser susceptible a daños por impacto en temperaturas de congelación.
- No lo guarde cerca a fuentes excesivas de calor.
- Tenga cuidado cuando lo mueve completamente lleno. Este producto no está diseñado para transportar objetos pesados. Uselo únicamente como un objeto de almacenamiento estacionario.
- No se pare sobre la tapa.
- Para mantener la buena apariencia del arcón para terraza, límpielo por lo menos una vez al año. Use agua, jabón suave y un cepillo de cerdas suaves. **No use lejía, amoníaco ni limpiadores cáusticos** ya que estos dañarán el acabado.

OUTILS NÉCESSAIRES

- Tournevis cruciforme (Optionnel: maillet en caoutchouc)

REMARQUE: Ne pas utiliser de tournevis électrique.



Vous aurez peut-être besoin d'aide pour effectuer l'assemblage.

HERRAMIENTAS NECESARIAS

- Destornillador de cabeza Phillips (Opcional: Martillo de caucho)

NOTA: No utilizar un destornillador eléctrico.



Puede ser conveniente pedir la ayuda de otra persona para el ensamblaje.

GARANTÍA

Suncast® Corporation, con oficinas en 701 North Kirk Road, Batavia, Illinois 60510, (fabricante) garantiza, únicamente al comprador original, que este producto está libre de defectos en materiales y mano de obra para uso como artículo doméstico y que así está en la fecha de compra.

Esta garantía limitada no se aplica a daños que sean resultado de accidente, negligencia, mal uso, uso comercial, alteración, operación que no esté de acuerdo con las instrucciones o reparaciones que hayan sido hechas o ensayadas por personas no autorizadas.

Esta garantía limitada se aplica únicamente a este producto y no se aplica a partes accesorias.

LA RESPONSABILIDAD DEL FABRICANTE BAJO ESTA GARANTÍA ESTÁ LIMITADA ÚNICAMENTE A LA REPARACIÓN O REMPLAZO DEL ARTÍCULO O PIEZA DEFECTUOSA Y EL FABRICANTE DE NINGUNA MANERA SE HARA RESPONSABLE POR CUALQUIER DAÑO INCIDENTAL O CONSECUENCIAL QUE PUEDA SER CAUSADO POR DEFECTOS EN MATERIALES O MANO DE OBRA QUE PERSISTAN POR EL INCUMPLIMIENTO DE CUALQUIER GARANTÍA EXPRESA O IMPLÍCITA.

Algunos estados no permiten la exclusión o limitación de daños incidentales o consecuentes, o la limitación en la duración de una garantía implícita y, por lo tanto, las limitaciones estipuladas arriba pueden no serle aplicables. Esta garantía le otorga derechos legales específicos y usted puede tener otros derechos que pueden variar de estado a estado.

GARANTIE

Suncast® Corporation, 701 North Kirk Road, Batavia, Illinois 60510 (le fabricant) garantit ce produit contre tout vice de matériau et de fabrication à l'acheteur initial et pour une utilisation de type ménager et domestique normale. Cette garantie limitée ne couvre pas les dégâts survenant suite à un accident, une négligence, un usage commercial, une modification, ou toute utilisation non conforme aux instructions ainsi que toute réparation effectuée ou tentée par du personnel non agréé. Cette garantie limitée s'applique uniquement au produit ci-joint et ne s'applique pas aux pièces accessoires.

LA RESPONSABILITÉ DU FABRICANT SE LIMITERA UNIQUEMENT À LA RÉPARATION OU AU REMPLACEMENT DU PRODUIT OU DE LA PIÈCE EN QUESTION. DE PLUS, LE FABRICANT DÉCLINE TOUTE RESPONSABILITÉ EN CAS DE DOMMAGES INDIRECTS OU CONSÉQUENTS SUITE À UN MATÉRIAU DÉFECTUEUX OU À UNE FABRICATION INCORRECTE OU AU NON-RESPECT DE LA GARANTIE EXPRESSE OU IMPLICITE.

Certains états ou provinces ne permettent ni la limitation de la durée d'une garantie implicite ni l'exclusion de dommages indirects. Les limites ou exclusions mentionnées ci-dessus peuvent ne pas s'appliquer dans votre cas. Cette garantie vous accorde des droits juridiques particuliers et il est possible que vous déteniez d'autres droits qui peuvent varier selon la province. Cette garantie vous confère des droits juridiques spécifiques et il est possible que vous en ayez d'autres selon l'État et la province.

PRODUITS ET PIÈCES DE RECHANGE SUNCAST

Pour acheter des pièces de rechange Suncast et pour plus de renseignements sur les produits Suncast, consultez notre site internet ou appelez-nous.



www.suncast.com
24h/24, 7j/7, 365 jours par an.



1-800-846-2345 ou 1-630-879-2050
LUNDI - VENDREDI 6h - 20h HC

PRODUCTOS Y PIEZAS DE REPUESTO SUNCAST

Para comprar piezas de repuesto Suncast y para obtener información acerca de otros productos Suncast, visítenos en línea o llámenos.



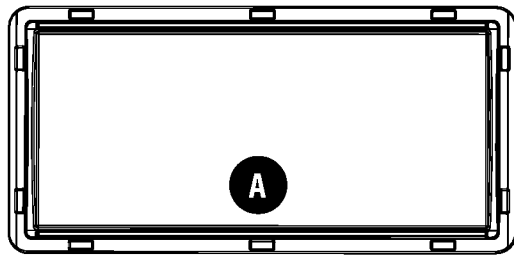
www.suncast.com
24 horas al día, 7 días a la semana, 365 días al año.



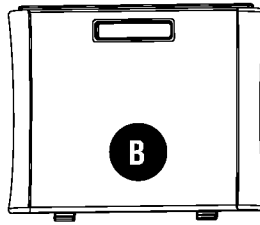
1-800-846-2345 ó 1-630-879-2050
LUNES – VIERNES 6 am - 8 pm HC

PIÈCES / PIEZAS

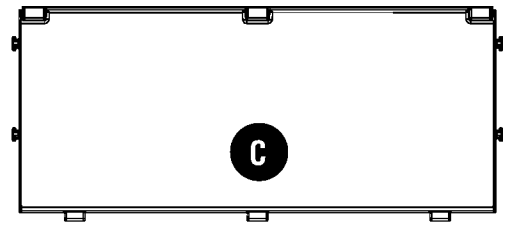
Les noms des pièces sont gravés dessus (en anglais). / Los nombres están grabados en las piezas (en inglés).



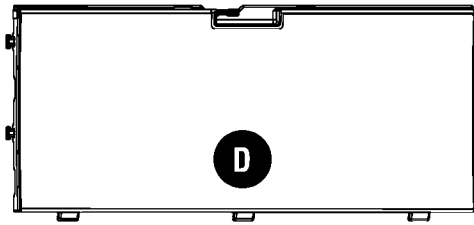
A
n° 0B00059
Bottom (Fond / Base)
x1



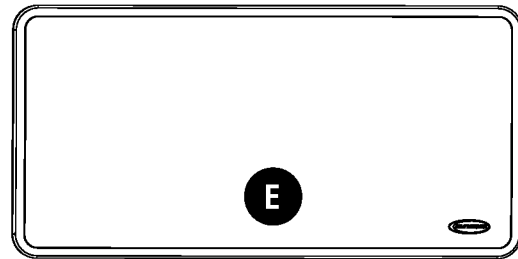
B
n° 0B00055
Side (Côté / Lado)
x2



C
n° 0B00057
Back (Face arrière / Parte trasera)
x1



D
n° 0B00058
Front (Face avant / Frente)
x1

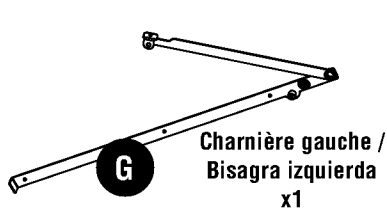


E
n° 0B00056
Lid (Couvercle / Tapa)
x1

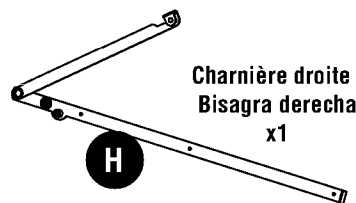


F
#0280396
Reinforcing Bracket (Barre de renfort / Soporte de refuerzo)
x1

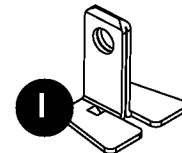
0440626 - Supports de charnières / Soportes de bisagra



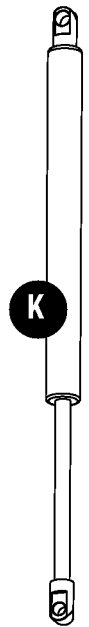
G
Charnière gauche /
Bisagra izquierda
x1



H
Charnière droite /
Bisagra derecha
x1



I
n° 0280365A
Morillon en métal /
Aldaba metálica
x1

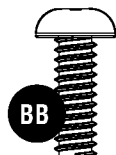


K
n° 0630883
Amortisseur à gaz /
Amortiguador a gas
x2

0480292 - Sachet de visserie (Contient davantage de vis que nécessaire.) / Bolsa con tornillería (Se proporciona tornillería adicional. No toda la tornillería se usará)



AA
Vis à tête cruciforme N°
10 - 5/8 po. / Tornillo con
cabeza Phillips N° 10 -
5/8 pulg.
x19



BB
Vis à métaux à tête
Phillips bombée 1/4 po
x 20 x 3/4 po. / Tornillo
para metales de cabeza
abombada Phillips de 1/4
pulg. x 20 x 3/4 pulg.
x2



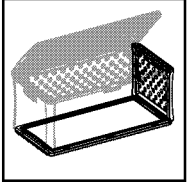
CC
Vis à métaux à tête
Phillips bombée 5/16 po
x 18 x 1 po. / Tornillo
para metales de cabeza
abombada Phillips de
5/16 pulg. x 18 x 1 pulg.
x2



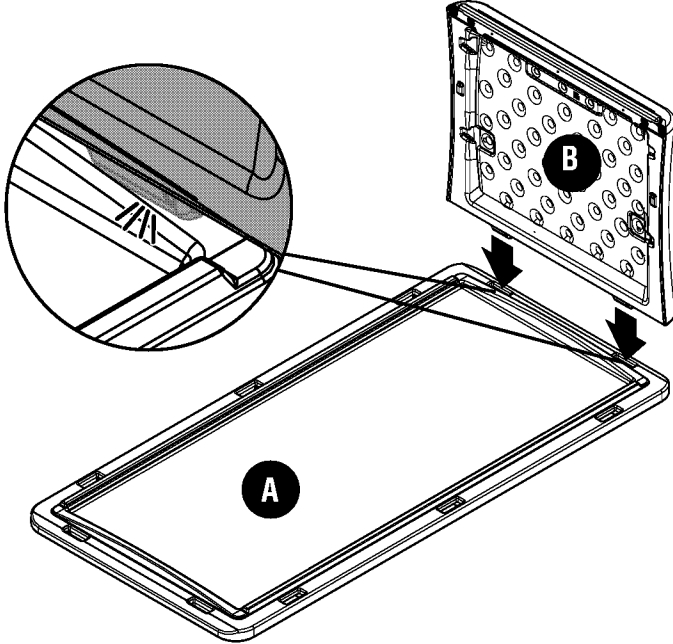
J
n° 0102113
Axe de charnière /
Pasador de bisagra
x3

Taille réelle / Tamaño real

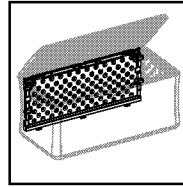
1 **REMARQUE :** Lors du montage, veiller à ce que le côté osier de toutes les pièces soit vers l'extérieur. Insérez les deux crochets de B dans l'une ou l'autre largeur de A. Poussez droit vers le bas. Vous pourrez entendre l'enclenchement des onglets insérés à fond.



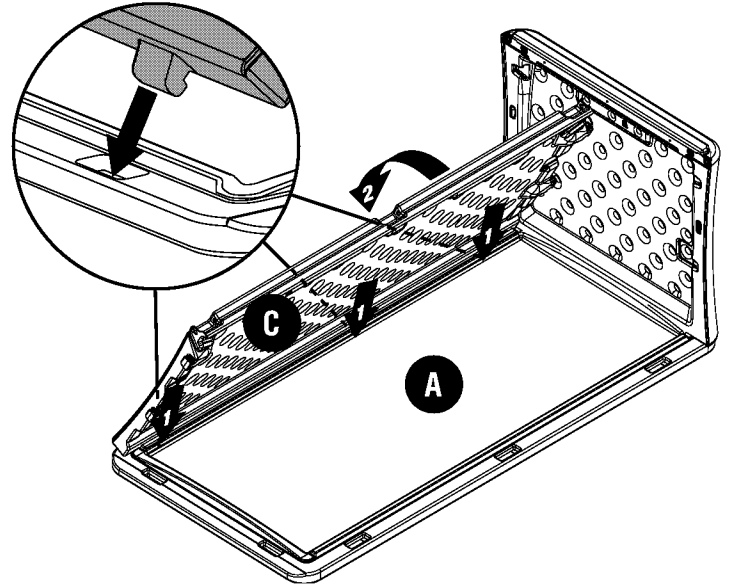
NOTA: Durante el ensamblaje, coloque todas las piezas con el lado de mimbre hacia afuera. Inserte los dos ganchos de B en cualquiera de los lados cortos de A. Presione directamente hacia abajo. Es posible que escuche un sonido cuando las lengüetas estén totalmente embragadas.



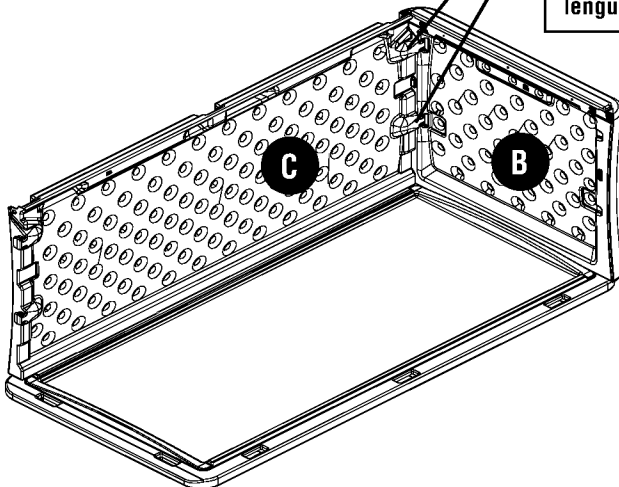
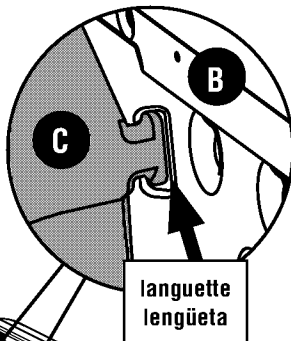
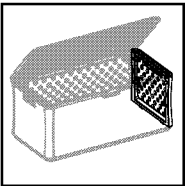
2 Tout en inclinant le panneau C, enfoncer ses trois crochets dans l'une des longueurs du panneau A. Redresser le panneau C la verticale pour verrouiller les crochets.



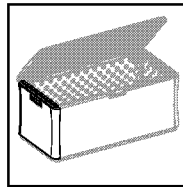
Inserte en ángulo los tres ganchos de la pieza C en uno de los lados cortos de la pieza A. Gire la pieza C hacia la posición vertical y enganche los ganchos.



3 Tout en redressant le panneau C, enfoncer ses deux languettes dans le panneau B. Mientras está girando la pieza C, inserte las dos lengüetas dentro de la pieza B.



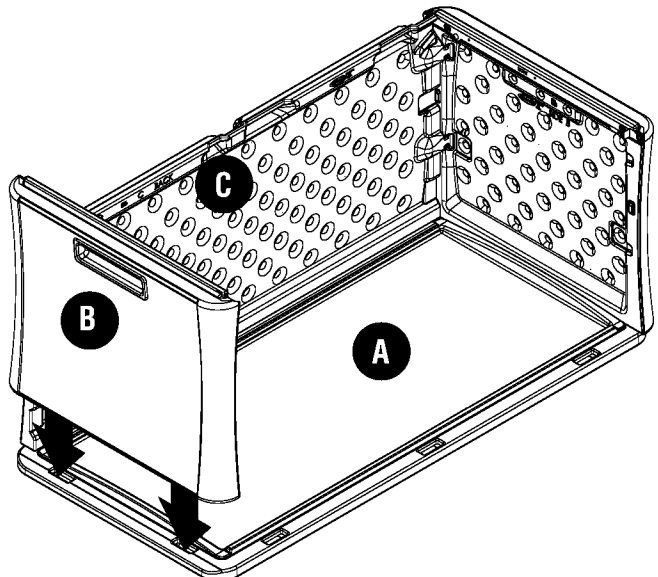
4 Insérer les deux crochets sur B dans l'AUTRE largeur de A. Poussez droit vers le bas. Vous pourrez entendre l'enclenchement des onglets insérés à fond.



Repéter l'étape 3 pour fixer le panneau B au panneau C.

Inserte los dos ganchos de B en el OTRO lado corto de A. Presione directamente hacia abajo. Es posible que escuche un sonido cuando las lengüetas estén totalmente embragadas.

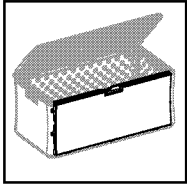
Repita el paso 3 para conectar la pieza B a la pieza C.



5

Tout en inclinant le panneau D, enfoncer ses trois crochets dans le panneau A. Redresser le panneau D à la verticale pour verrouiller les crochets.

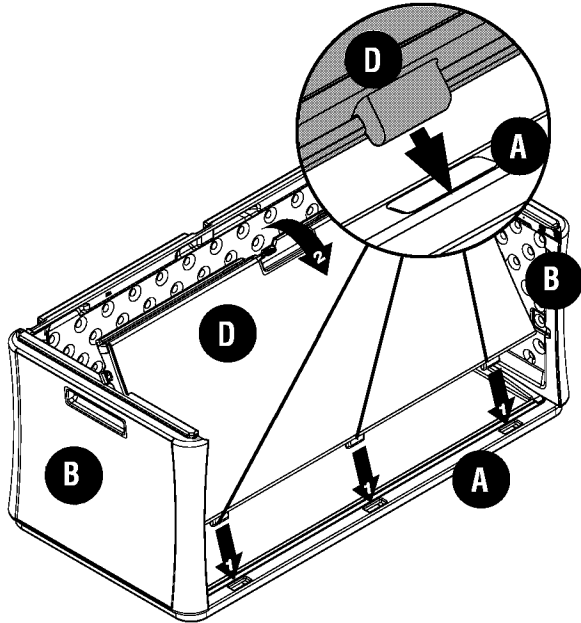
RÉPÉTER L'ÉTAPE 3 POUR FIXER LE PANNEAU D AUX DEUX PANNEAUX B.



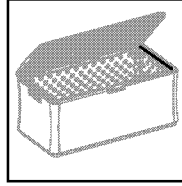
Insérte en ángulo los tres ganchos de la pieza D dentro de la pieza A. Gire hacia la pieza D hacia la posición vertical y enganche los ganchos.



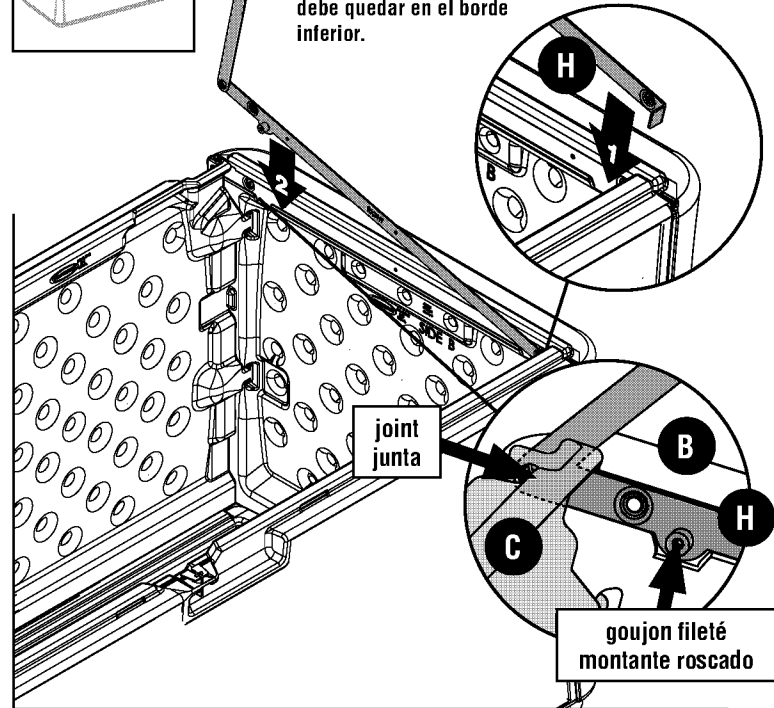
REPITA EL PASO 3 PARA CONECTAR LA PIEZA D A LAS DOS PIEZAS B.

**6**

Placer l'avant de H dans le coin. Avec le bras à la verticale, appuyer pour insérer dans la rainure en haut à droite de B. **REMARQUE :** Le joint rentre entre les panneaux C et B. Le goujon fileté doit être sur le bord inférieur.

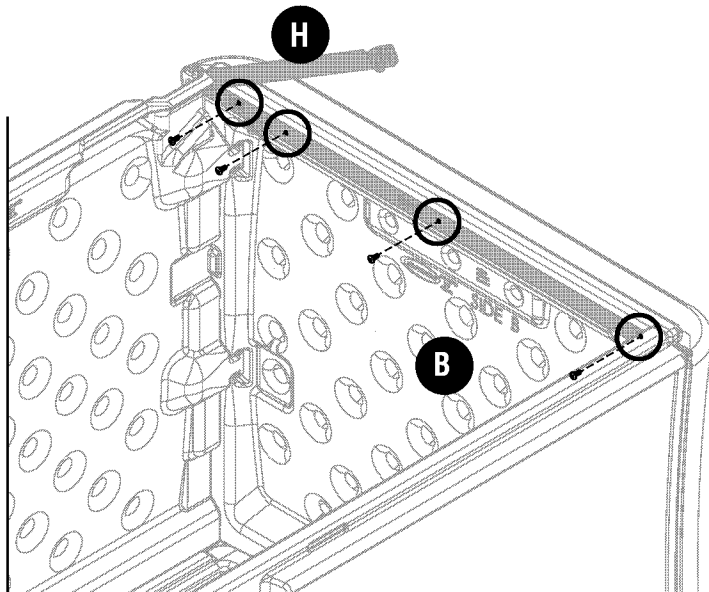
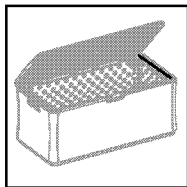


Coloque el extremo frontal de H en la esquina. Con el brazo en posición vertical, presione hacia abajo para insertarlo en la ranura que se encuentra en la parte superior del lado derecho B. **NOTA:** La junta encaja entre la pieza C y la pieza B. El montante roscado debe quedar en el borde inferior.

**7**

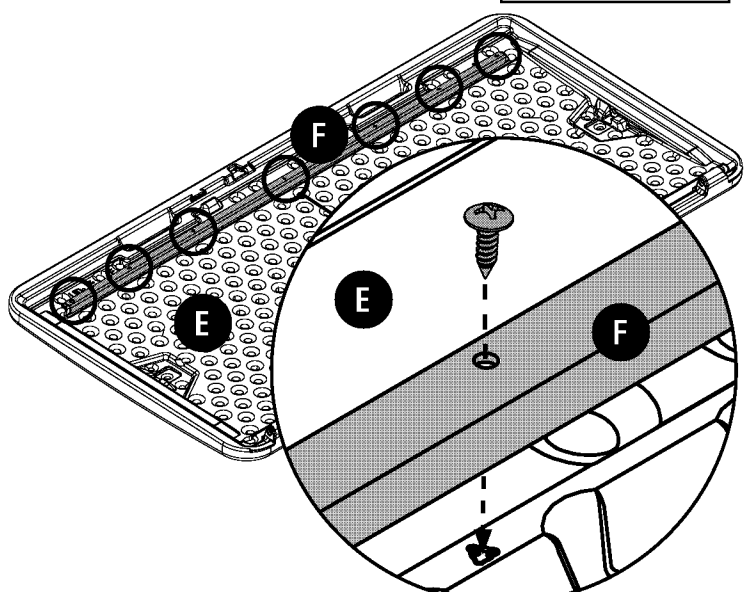
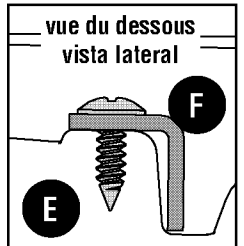
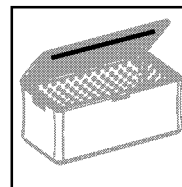
Fixer avec quatre vis AA. **REPRENDRE LES ÉTAPES 6-7 DU CÔTÉ OPPOSÉ POUR ATTACHER G.**

Acople con cuatro tornillos (AA). **REPITA LOS PASOS 6-7 EN EL LADO OPUESTO PARA INSTALAR G.**

**8**

Placer F dans la rainure située sur E. En commençant à partir du centre, fixer à l'aide de 7 vis AA.

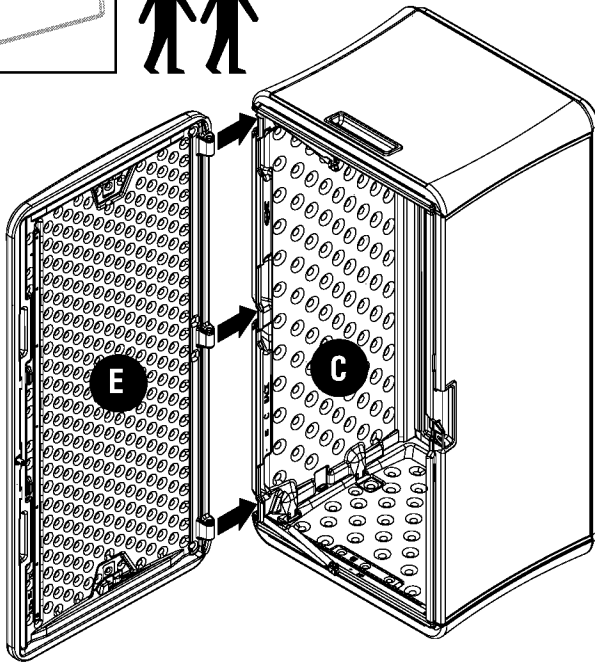
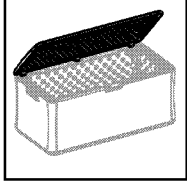
Coloque la pieza F en el canal sobre E. Comenzando por el centro, acople con 7 tornillos AA.



9

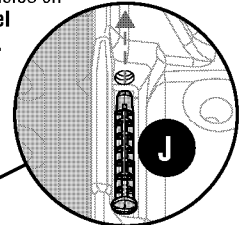
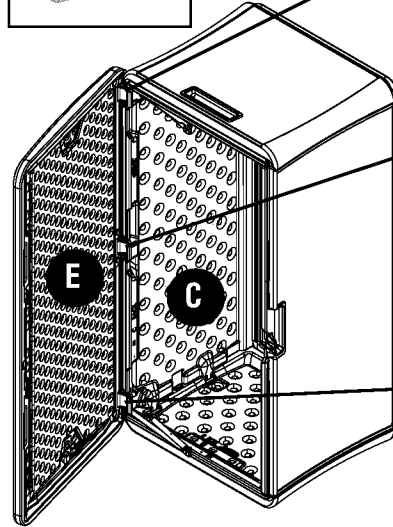
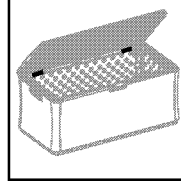
Placez l'appareil sur le côté et insérez les trois onglets de charnière de E dans C.

Coloque la unidad sobre uno de sus lados e inserte las tres lengüetas de la bisagra de E en C.

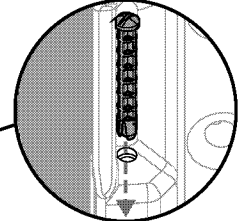
**10**

Fermez légèrement E. Commencez par la charnière centrale, puis la droite et la gauche. Insérez un J dans les deux trous de C et les deux trous de E, jusqu'à ce que J se verrouille en position. **REMARQUE :** La partie plate de la goupille de charnière doit être tournée vers l'arrière. On peut se servir d'un tournevis et d'un maillet en caoutchouc pour enfoncer l'axe J dans la charnière.

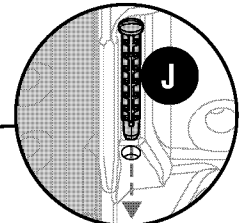
Gierre ligeramente E. Comience con la bisagra central, luego la derecha y la izquierda. Inserte un J a través de ambos orificios en C y ambos orificios en E hasta que J se fije en su lugar. **NOTA:** La parte plana del pasador de la bisagra debe quedar orientado hacia atrás. Puede usar un destornillador y un mazo de caucho para golpear la pieza J hasta que se introduzca en la bisagra.



droite/ derecha



centrale / central



gauche/ izquierda

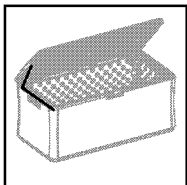
11

Remette l'ensemble à la verticale. Mettre l'extrémité libre de G dans la rainure de E. Fixer avec quatre vis AA.

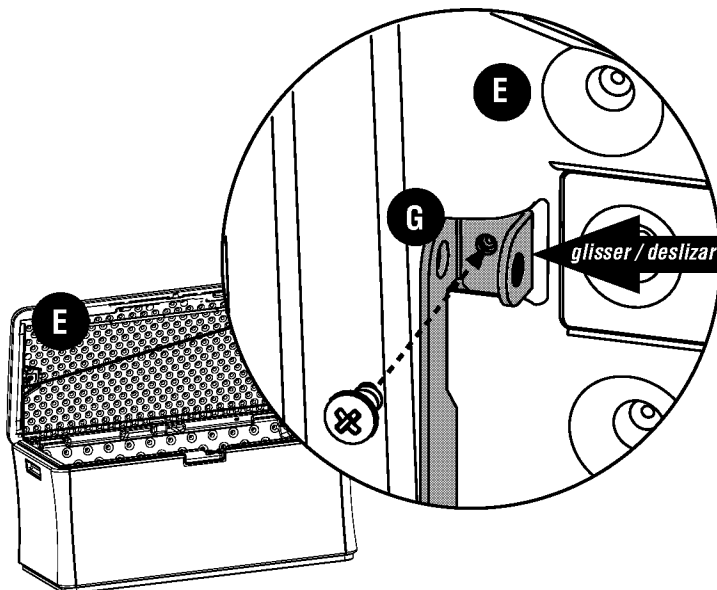
FAIRE DE MÊME DU CÔTÉ DROIT POUR FIXER H.

Comience con: vuelva a colocar la unidad en posición vertical. Deslice el extremo suelto de la pieza G dentro del canal de la pieza E. Acople con un tornillo AA.

REPITA EL PROCEDIMIENTO EN EL LADO DERECHO PARA ACOPLAR LA PIEZA H.

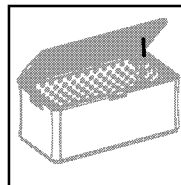


AA x1

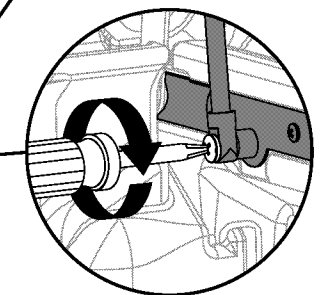
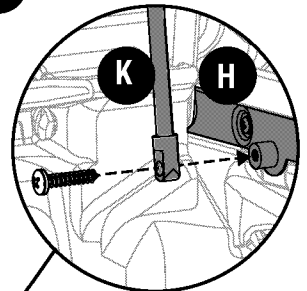
**12**

Fixer l'extrémité fine de l'amortisseur K à H avec une vis BB.

Acople el lado delgado de la pieza K a la pieza H con un tornillo BB.



BB x1



13

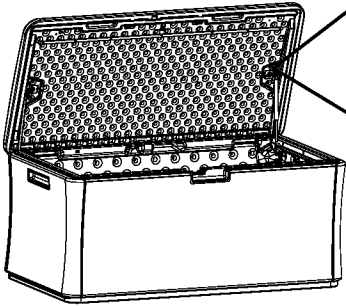
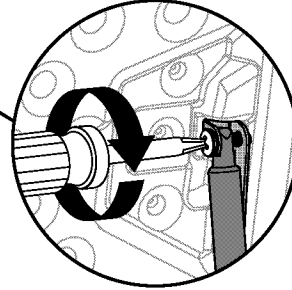
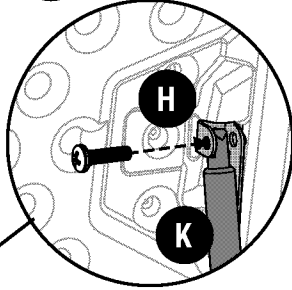
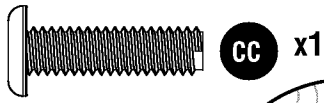
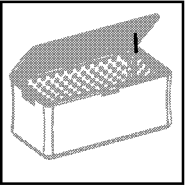
Fixer la grosse extrémité de K à H avec une vis CC. **Remarque :** La vis doit être vissée dans le premier trou, jusqu'au trou arrière.

RÉPÉTER LES ÉTAPES 10 - 11 POUR FIXER L'AUTRE AMORTISSEUR K DE L'AUTRE CÔTÉ.

Acople el lado grueso de la pieza K a la pieza H con un tornillo CC.

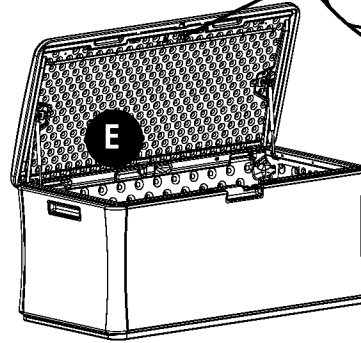
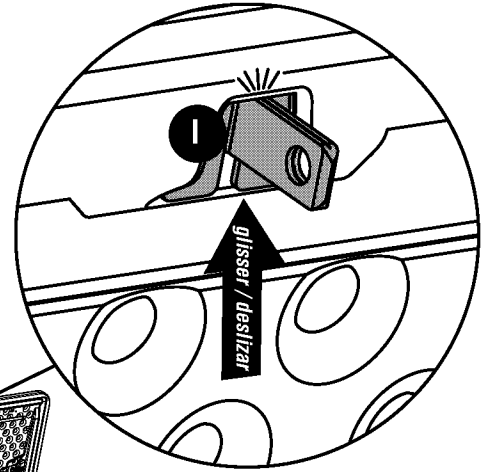
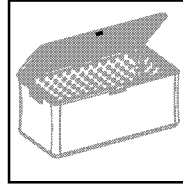
Nota: El tornillo debe insertarse en el primer orificio y a través del orificio posterior.

REPITA LOS PASOS 10 Y 11 PARA ACOPLAR LA OTRA PIEZA K AL OTRO LADO.

**14**

Enfoncer le morillon I dans son logement du panneau E.

Deslice la pieza I dentro de la pieza E.

**15**

Pour verrouiller le coffre, il vous est recommandé d'utiliser un cadenas de 0,8 cm.

REMARQUE: Cadenas non fourni.

Para cerrar de manera segura la unidad, se recomienda usar un candado de 0,8 cm.

NOTA: No se incluye el candado.

