



OWNER'S MANUAL
MANUEL DE L'UTILISATEUR
MANUAL DEL USUARIO

BMS4500

Vertical Storage Shed
Remise verticale
Armario vertical

Tools Required
Outils nécessaires
Herramientas necesarias

- **Phillips Screwdriver / Tournevis cruciforme / Destornillador Phillips**

⚠ WARNING

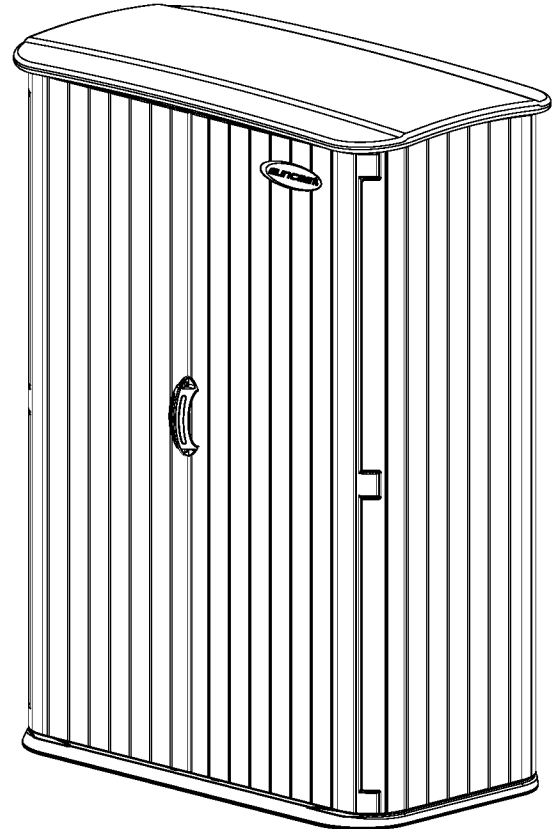
- Not intended for storage of flammable or caustic chemicals.
- Not intended for use by children. This is not a toy box.
- To avoid risk of suffocation, do not allow children to play inside container.
- This product may become susceptible to impact damage in freezing temperatures.
- Do not store near excessive heat.
- Exercise caution when moving fully loaded product. This product is not intended for transporting heavy objects. Use as a stationary storage device only.
- Do not stand on lid.
- Do not use bleach or other caustic solvents for cleaning.

⚠ ATTENTION

- Ce produit n'est pas conçu pour l'entreposage de produits inflammables ou caustiques.
- Prendre les précautions nécessaires pour l'entreposage de produits chimiques.
- Ce produit n'est pas conçu pour être utilisé par des enfants. Ce coffre n'est pas un jouet.
- Ne pas laisser les enfants jouer à l'intérieur du coffre. Risques de suffocation.
- Ce produit peut être endommagé par le gel.
- Ne pas remiser près d'une source de chaleur excessive.
- Déplacer le coffre rempli avec précaution. Ce produit n'est pas conçu pour la transport des objets lourds. Recommandé pour être utilisé sur place seulement.
- Ne pas se tenir debout sur le couvercle.
- Ne pas employer d'eau de Javel ni d'autres solvants caustiques pour le nettoyage.

⚠ ADVERTENCIA

- No está diseñado para guardar sustancias químicas cáusticas o inflamables.
- Tenga cuidado cuando guarde sustancias químicas.
- No está diseñado para ser usado por los niños. Esto no es una caja de juguetes.
- Para evitar el riesgo de asfixia, no permita que los niños jueguen dentro del contenedor.
- Este producto puede ser susceptible a daños por impacto en temperaturas de congelación.
- No lo guarde cerca a fuentes excesivas de calor.
- Tenga cuidado cuando lo mueve completamente lleno. Este producto no está diseñado para transportar objetos pesados. Uselo únicamente como un objeto de almacenamiento estacionario.
- No se sienta ni se pare sobre la tapa.
- No use lejía ni otros disolventes cáusticos para limpieza.



Before you begin...

Read instructions prior to assembly. This product contains parts that can be damaged if incorrectly assembled.

Please follow instructions. Suncast is not responsible for replacing parts damaged due to incorrect assembly.

Avoid scratching finish. For steps where parts are placed upside down, place parts on a smooth surface to avoid scratching finish. Flatten cardboard from carton to create a smooth work surface.

Avant de commencer...

Lisez les instructions avant de procéder au montage. Cet article comporte des pièces qui risquent d'être endommagées si ces dernières ne sont pas installées correctement.

Veuillez suivre les instructions. Suncast ne peut être tenu responsable en cas de perte de pièces suite à un montage incorrect.

Évitez de rayer le fini. Lors des étapes où les pièces doivent être placées à l'envers, placez les pièces sur une surface lisse afin d'éviter de rayer le fini. Aplatissez le carton de la boîte afin de créer une surface de travail lisse.

Antes de empezar...

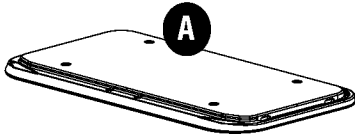
Lea las instrucciones antes de comenzar a armar. Este producto tiene piezas que pueden dañarse si se arman incorrectamente.

Por favor, siga las instrucciones. Suncast no se hace responsable de piezas dañadas debido a un armado incorrecto.

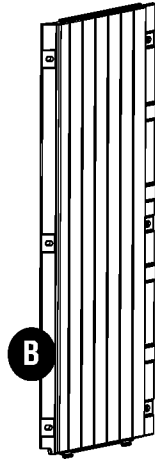
Evite rayar el terminado. Para realizar las operaciones en las que las partes deben colocarse con la superficie terminada hacia abajo, coloque las partes sobre una superficie suave para evitar rayar su terminado. Aplane el cartón de la caja de embalaje para crear una superficie de trabajo lisa y suave.

Quality Control No.
N° de contrôle de qualité
N° de control de calidad

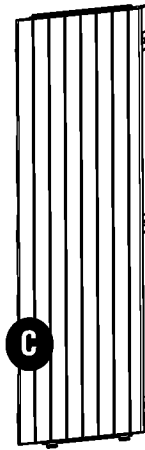
PARTS / PIÈCES / PARTES



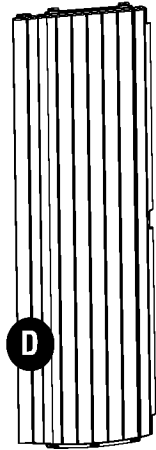
#0B00007
Floor
Plancher
Piso



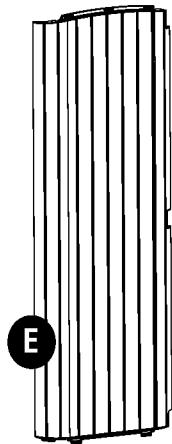
#0B00002
Back Right
Panneau arrière droit
Panel posterior derecho



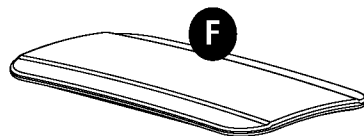
#0B00003
Back Left
Panneau arrière gauche
Panel posterior izquierdo



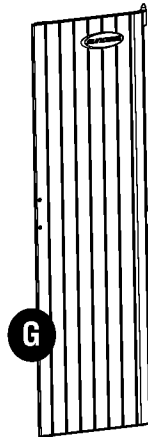
#0B00006
Right Side
Côté droit
Lado derecho



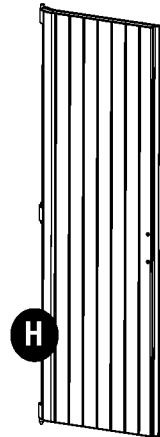
#0B00001
Left Side
Côté gauche
Lado izquierdo



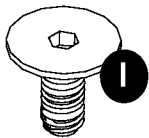
#0B00005
Roof
Toit
Panel de cubierta



#0B00008
Right Door
Porte droite
Puerta derecha



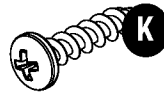
#0B00004
Left Door
Porte gauche
Puerta izquierda



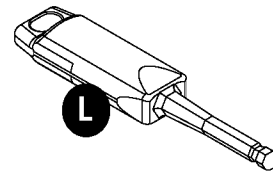
#0630563
Flat Head Bolt
Vis à tête fraisée
Perno de cabeza
plana
x9



#010210218
Handle
Poignée
Manija
x2



#0210081
Handle Hardware
Vis de fixation de poignée
Tornillería de la manija
x4



#010210410
EasyDriver®
Outil EasyDriver®
Herramienta EasyDriver®



#0230045
Washer
Rondelle
Arandela
x4

1. Select a level location with good drainage.

Place Floor (A) panel on ground, engraved side down. The front of the Floor panel has receptacles for the door hinge pins. Position the front in the direction you want the doors to face.

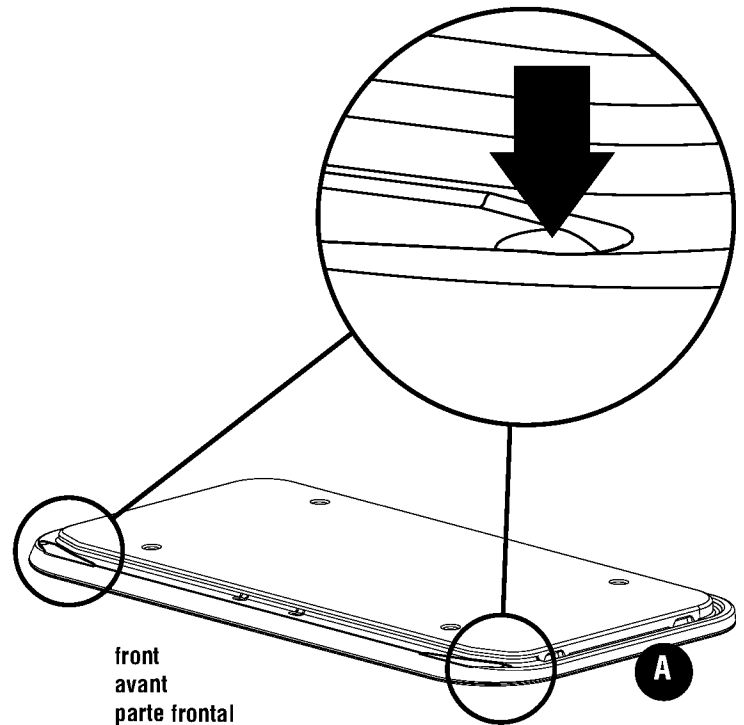
1. Choisissez un emplacement horizontal, bien drainé.

Mettez le panneau de plancher (A) sur le sol, le côté gravé vers le bas. L'avant du plancher a des logements pour les axes de charnières des portes. Mettez l'avant du côté où vous désirez mettre les portes.

1. Seleccione un lugar nivelado con buen drenaje.

Coloque el panel del piso (A) sobre el suelo, con la parte grabada hacia abajo. La parte frontal del panel del piso tiene receptáculos para los pasadores de las bisagras de la puerta. Coloque la parte frontal en la dirección en la que usted desea orientar las puertas.

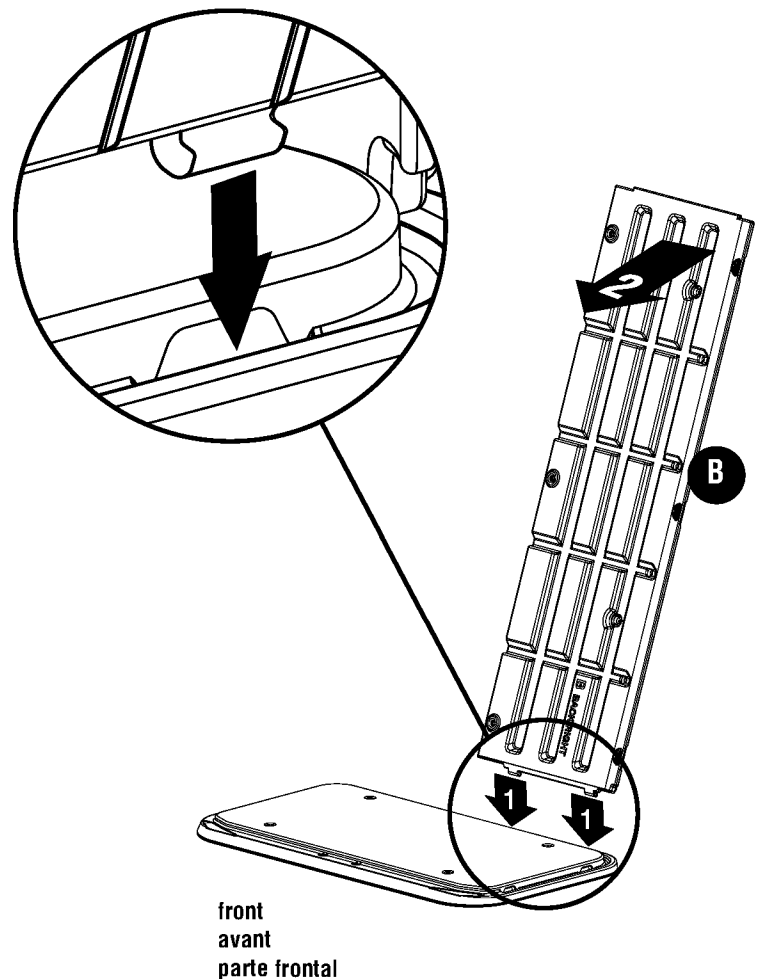
hinge pin receptacles
logements des axes de charnières
receptáculos para pasadores de bisagra



2. At angle shown, insert the Back Right (B) panel hooks into the slots at the back right edge of the Floor panel. Tilt the Back Right panel upright to engage the hooks.

2. Enfoncez les crochets du panneau arrière droit (B), avec l'angle représenté, dans les fentes du bord arrière droit du plancher. Mettez le panneau arrière droit à la verticale de manière à engager les crochets.

2. Con el ángulo mostrado, inserte los ganchos del panel posterior derecho (B) en las ranuras situadas en el borde posterior derecho del panel del piso. Incline el panel posterior derecho en posición vertical para acoplar los ganchos.



- At angle shown, align the Right Side (D) panel hooks to the slots at the right edge of the Floor panel. While flexing hinged right corner, tilt the Right Side panel upright to engage the hooks.

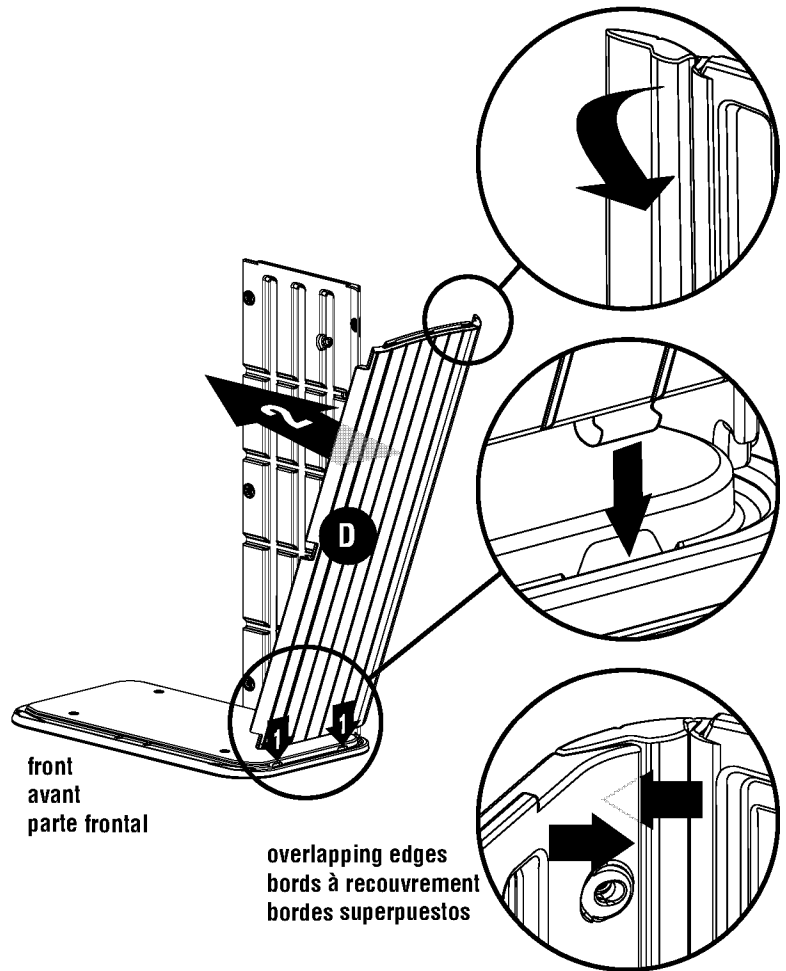
NOTE: The Right Side panel will overlap to the outside of the right edge of the Back Right panel.

- Alignez les crochets du panneau de côté droit (D), avec l'angle représenté, dans les fentes du bord droit du plancher. Tout en appuyant sur le coin droit avec la charnière, mettez le panneau de côté droit à la verticale de manière à engager les crochets.

REMARQUE : Le panneau de côté droit va recouvrir l'extérieur du bord droit du panneau arrière droit.

- Con el ángulo mostrado, alinee los ganchos del panel del lado derecho (D) con las ranuras situadas al borde derecho del panel del piso. Mientras flexiona la esquina derecha abisagrada, incline el panel del lado derecho en posición vertical para acoplar los ganchos.

NOTA: El panel del lado derecho quedará superpuesto con el exterior del borde derecho del panel posterior derecho.



- Starting at the bottom**, secure Back Right panel to Right Side panel with 3 Flat Head Bolts (I). Use EasyDriver® (L) to tighten.

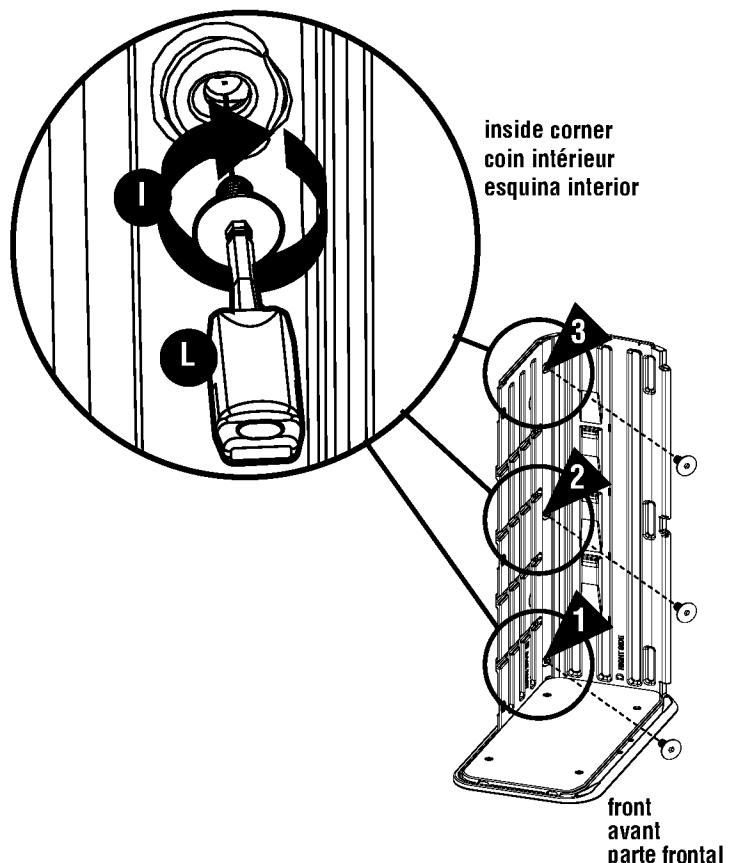
NOTE: To help Flat Head Bolt begin to thread, a second person may be required to hold Right Side panel flap against Back Right panel while installing bolts.

- En commençant par le bas**, fixez le panneau arrière droit au panneau de côté droit, à l'aide de 3 vis à tête fraisées (I). Serrez à l'aide du tournevis EasyDriver® (L).

REMARQUE : Pour aider les vis à tête fraisées à amorcer leur filetage, l'aide de quelqu'un d'autre pourra être nécessaire, afin de maintenir la lamelle du rebord du panneau droit contre le panneau arrière droit pendant la pose des vis.

- Comenzando en la parte inferior**, fije el panel posterior derecho al panel lateral derecho con 3 pernos de cabeza plana (I). Utilice la herramienta EasyDriver® (L) para apretarlos.

NOTA: Para ayudar a enroscar el perno de cabeza plana, una segunda persona quizás necesite sujetar la solapa del panel lateral derecho contra el panel posterior derecho mientras se instalan los pernos.



- At angle shown, align the Back Left (C) panel hooks to the slots at the back left edge of the Floor panel. Tilt the Back Left panel upright to engage the hooks.

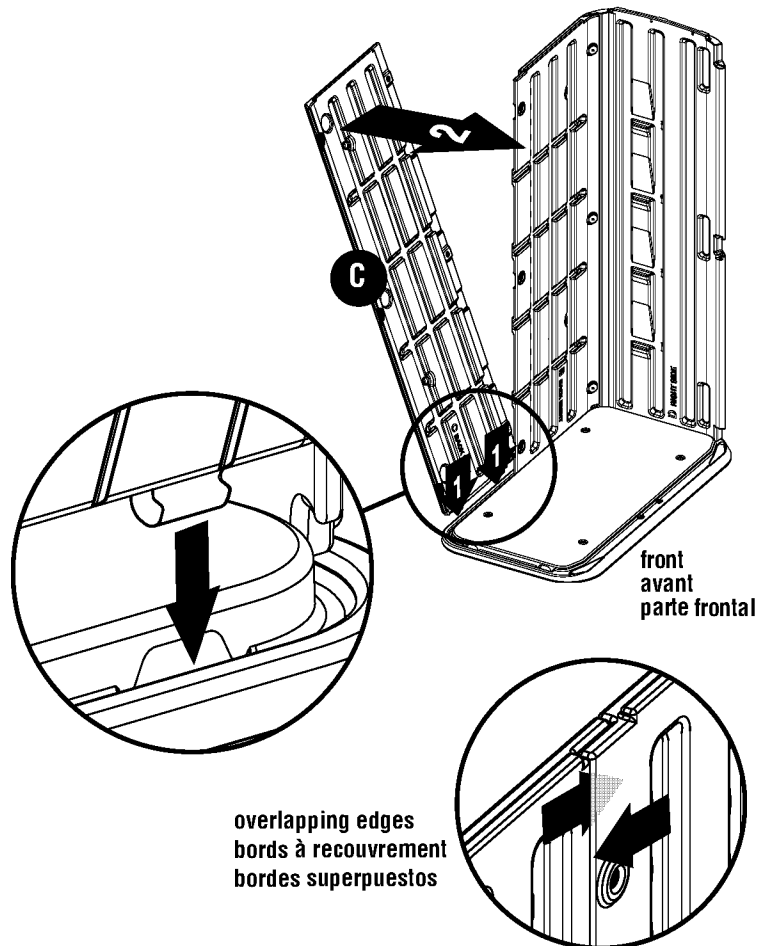
NOTE: The Back Left panel will overlap to the outside of the left edge of the Back Right panel.

- Alignez les crochets du panneau arrière gauche (C), avec l'angle représenté, dans les fentes du bord gauche du plancher. Mettez le panneau arrière gauche à la verticale de manière à engager les crochets.

REMARQUE : Le panneau arrière gauche va recouvrir l'extérieur du bord gauche du panneau arrière droit.

- Al ángulo mostrado, alinee los ganchos del panel posterior izquierdo (C) con las ranuras situadas en el borde posterior izquierdo del panel del piso. Incline el panel posterior izquierdo en posición vertical para acoplar los ganchos.

NOTA: El panel posterior izquierdo quedará superpuesto con el exterior del borde izquierdo del panel posterior derecho.



- Starting at the bottom, secure Back Left panel to Back Right panel with 3 Flat Head Bolts (I). Use EasyDriver® (L) to tighten.

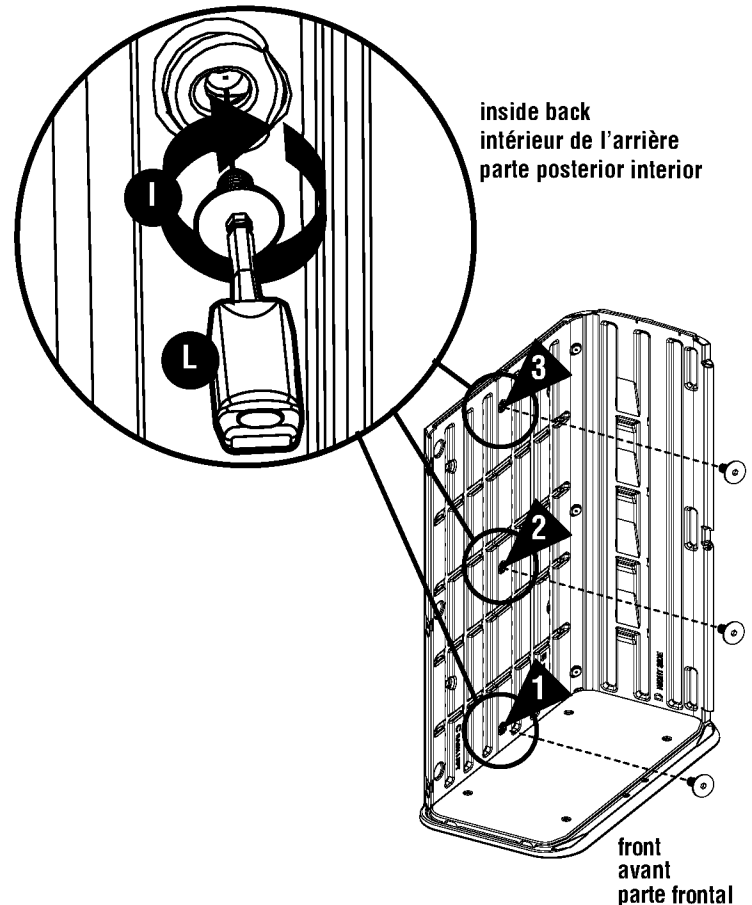
NOTE: To help Flat Head Bolt begin to thread, a second person may be required to hold Back Left panel flap against Back Right panel while installing bolts.

- En commençant par le bas, fixez le panneau arrière gauche au panneau arrière droit, à l'aide de 3 vis à tête fraisées (I). Serrez à l'aide du tournevis EasyDriver® (L).

REMARQUE : Pour aider les vis à tête fraisées à amorcer leur filetage, l'aide de quelqu'un d'autre pourra être nécessaire, afin de maintenir la lamelle du rebord du côté arrière gauche contre le panneau arrière droit pendant la pose des vis.

- Comenzando en la parte inferior, fije el panel posterior izquierdo al panel posterior derecho con 3 pernos de cabeza plana (I). Use la herramienta EasyDriver® (L) para apretarlas.

NOTA: Para ayudar a enroscar el perno de cabeza plana, quizás se necesite una segunda persona para sujetar la solapa del panel posterior izquierdo contra el panel posterior derecho mientras se instalan los pernos.



- At angle shown, align the Left Side (E) panel hooks to the slots at the left edge of the Floor panel. While flexing hinged left corner, tilt the Left Side panel upright to engage the hooks.

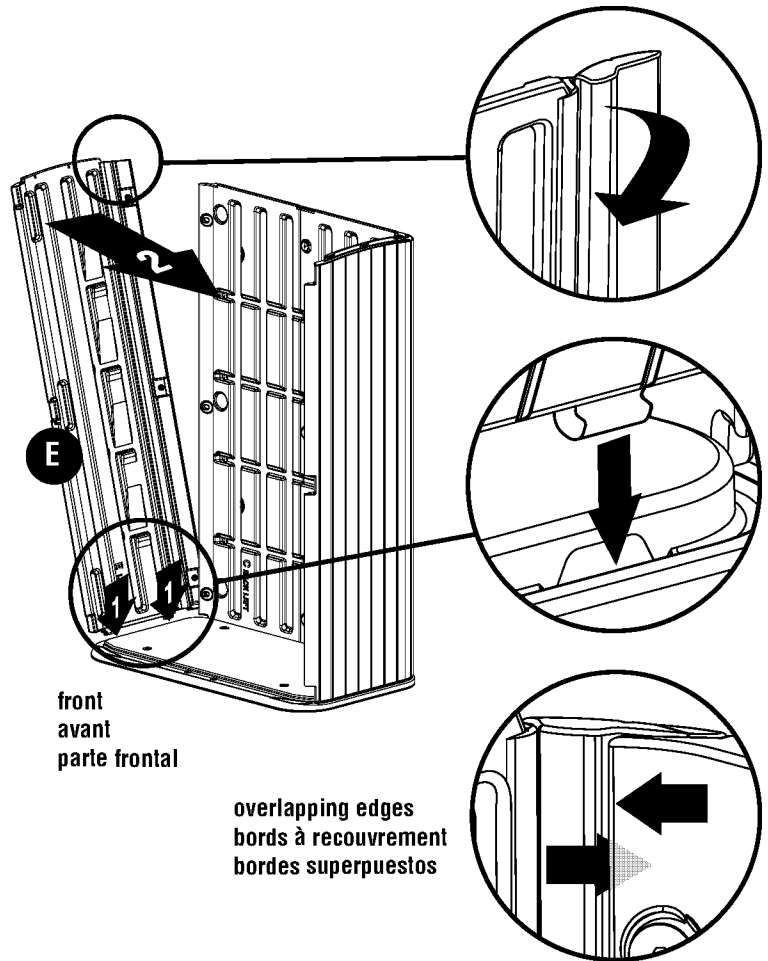
NOTE: The Left Side panel will overlap to the outside of the left edge of the Back Left panel.

- Alignez les crochets du panneau de côté gauche (E), avec l'angle représenté, dans les fentes du bord gauche du plancher. Tout en appuyant sur le coin gauche avec la charnière, mettez le panneau de gauche à la verticale, de manière à engager les crochets.

REMARQUE : Le côté gauche va recouvrir l'extérieur du bord gauche du panneau arrière gauche.

- Al ángulo mostrado, alinee los ganchos del panel lateral izquierdo (E) con las ranuras situadas en el borde izquierdo del panel del piso. Mientras flexiona la esquina izquierda abisagrada, incline el panel lateral izquierdo en posición vertical para acoplar los ganchos.

NOTA: El panel lateral izquierdo quedará superpuesto con el exterior del borde izquierdo del panel posterior izquierdo.



- Starting at the bottom, secure Left Side panel to Back Left panel with 3 Flat Head Bolts (I). Use EasyDriver® (L) to tighten.

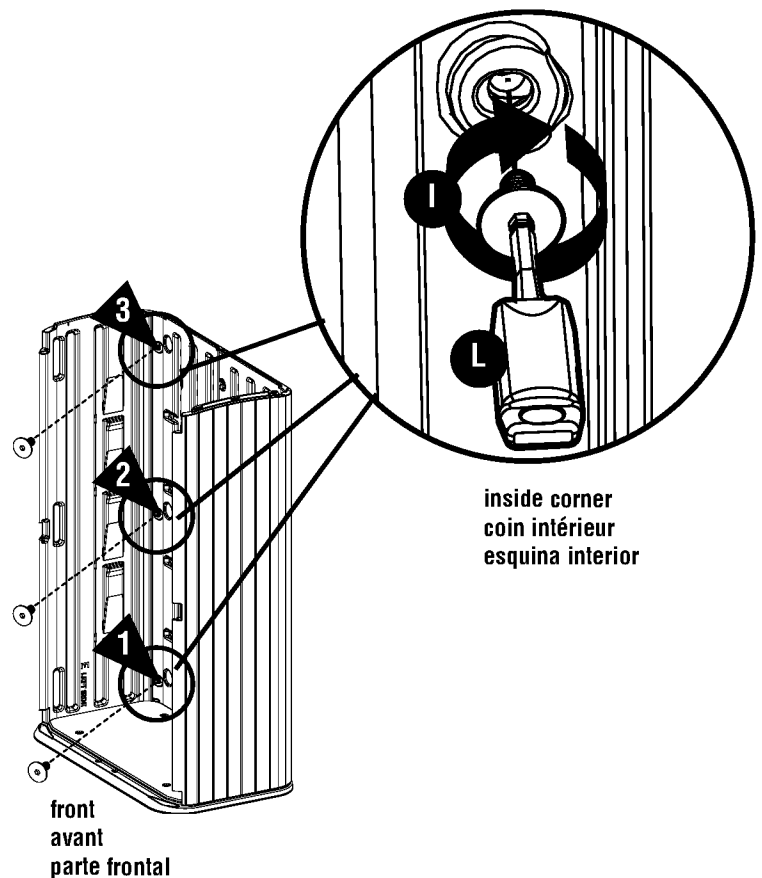
NOTE: To help Flat Head Bolt begin to thread, a second person may be required to hold Left Side panel flap against Back Left panel while installing bolts.

- En commençant par le bas, fixez le panneau de côté gauche au panneau arrière gauche, à l'aide de 3 vis à tête fraisées (I). Serrez à l'aide du tournevis EasyDriver® (L).

REMARQUE : Pour aider les vis à tête fraisées à amorcer leur filetage, l'aide de quelqu'un d'autre pourra être nécessaire, afin de maintenir la lamelle du rebord du côté gauche contre le panneau arrière gauche pendant la pose des vis.

- Comenzando en la parte inferior, fije el panel lateral izquierdo al panel posterior izquierdo con 3 pernos de cabeza plana (I). Use la herramienta EasyDriver® (L) para apretarlos.

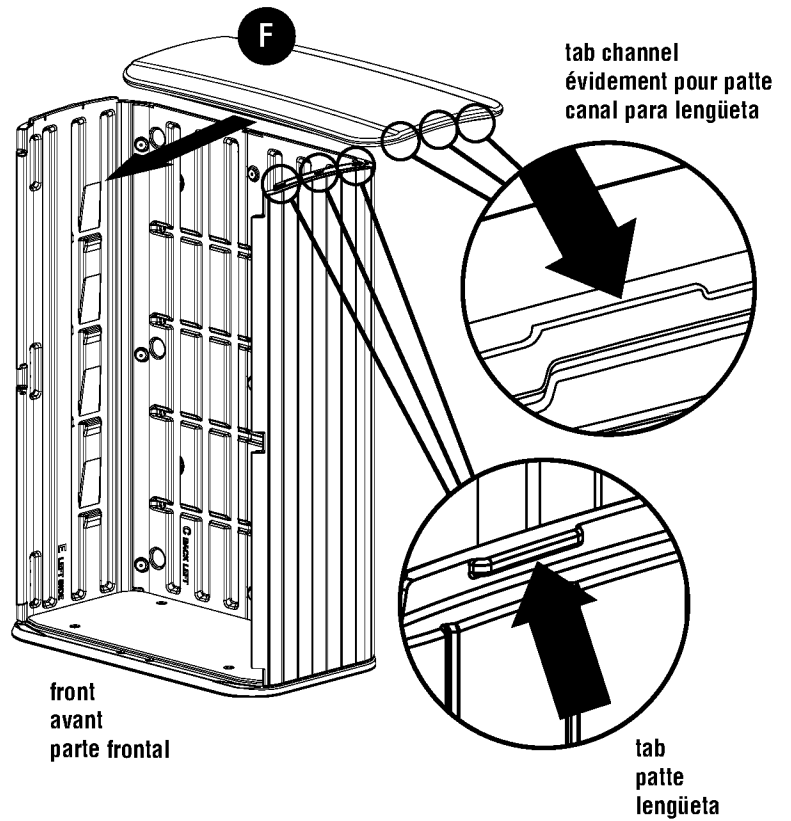
NOTA: Para comenzar a enroscar el perno de cabeza plana, una segunda persona quizás necesite sujetar la solapa del panel lateral izquierdo contra el panel posterior izquierdo mientras se instalan los pernos.



9. Position the Roof (F) panel over the back edge of the shed. Align the tabs at the top of both side panels with the tab channels in underside of Roof. Slide the Roof forward until it locks into place.

9. Mettez le panneau de toit (F) sur le rebord arrière de la remise. Alignez les pattes supérieures gauche & droite avec les évidements correspondant sous le toit. Faites glisser le toit vers l'avant jusqu'à ce qu'il se verrouille en place.

9. Coloque el panel de la cubierta (F) sobre el borde posterior del armario. Alinee las lengüetas situadas en la parte superior de ambos paneles laterales con los canales para lengüeta situados en el lado inferior del techo. Deslice el techo hacia delante hasta que encaje en su lugar.



10. With the Left Door (H) in the open position, insert the top hinge pin into the top hinge receptacle.

Slide the bottom hinge pin in from the right, while guiding the center hinge to the center hinge receptacle.

Snap the center hinge and the bottom hinge into place.

10. Avec la porte gauche (H) ouverte, mettez l'axe charnière du haut dans son logement

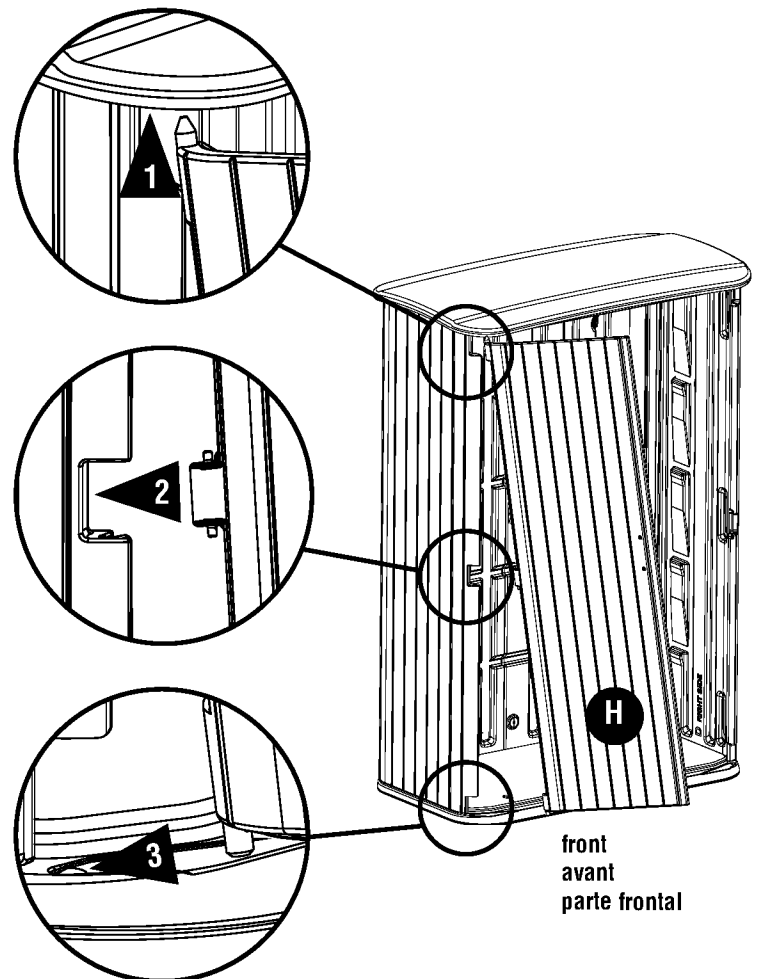
Mettez l'axe charnière du bas en place en le faisant glisser à partir de la droite, tout en guidant la charnière du milieu dans son logement.

Enclencher la charnière du milieu et la charnière du bas en place.

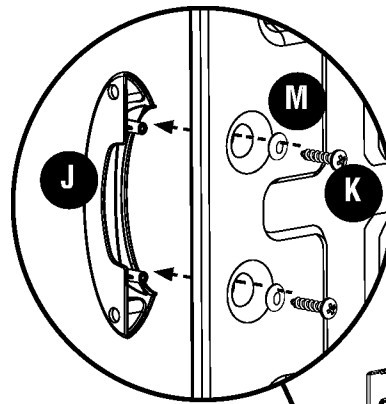
10. Con la puerta izquierda (H) en la posición abierta, inserte el pasador de la bisagra superior dentro del receptáculo de la bisagra superior.

Deslice el pasador de la bisagra inferior desde el lado derecho mientras guía la bisagra central al receptáculo de la bisagra central.

Encaje en su lugar la bisagra central y la bisagra inferior.

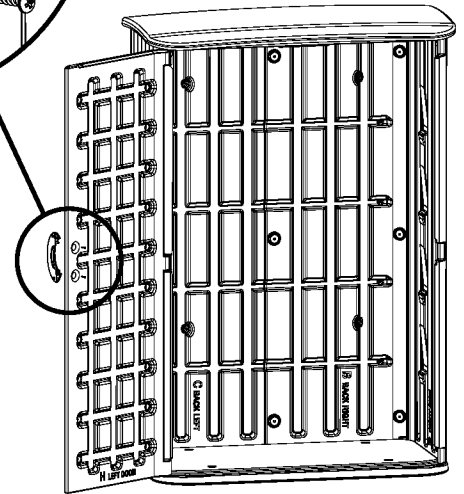


11. Align Handle (J) with corresponding receptacles in Left Door (see inset). Using phillips head screwdriver, secure from back side of door with provided screws and washers (K, M).



11. Aligned la poignée (J) avec les évidements correspondants de la porte gauche (voir détail en médaillon). Fixez la poignée à partir de l'arrière de la porte, à l'aide des vis et rondelles (K & M) fournies.

11. Alinee la manija (J) con los receptáculos correspondientes en la puerta izquierda (vea el diagrama). Fíjela desde el lado trasero de la puerta con los tornillos y arandelas provistas (K, M).



front
avant
parte frontal

12. With the Right Door (G) in the open position, insert the top hinge pin into the top hinge receptacle.

Slide the bottom hinge pin in from the left, while guiding the center hinge to the center hinge receptacle.

Snap the center hinge and the bottom hinge into place.

12. Avec la porte droite (G) ouverte, mettez l'axe charnière du haut dans son logement.

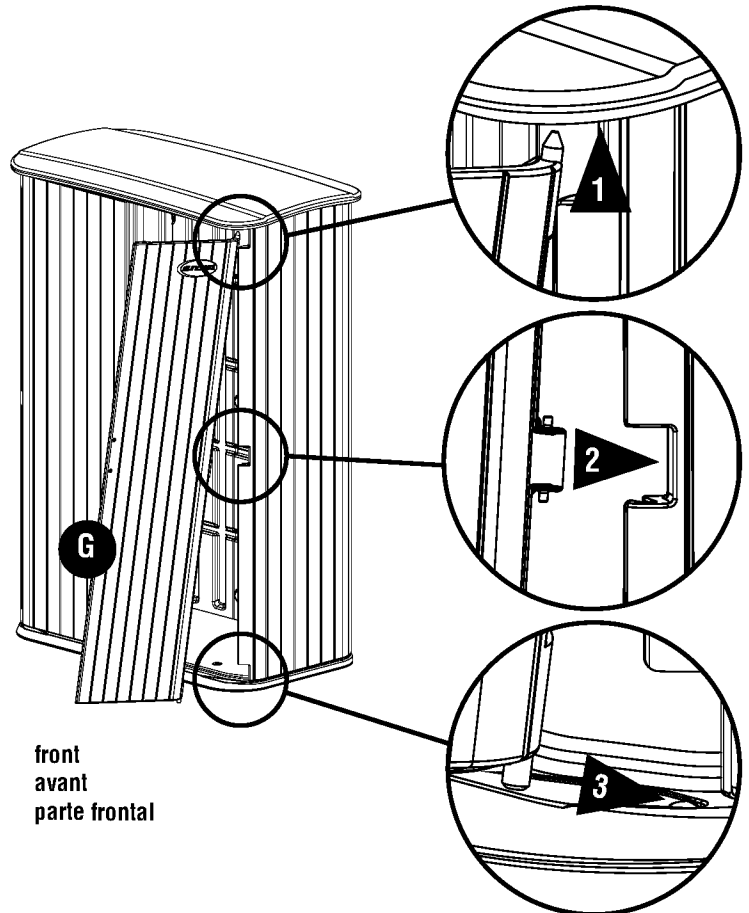
Mettez l'axe charnière du bas en place en le faisant glisser à partir de la gauche, tout en guidant la charnière du milieu dans son logement.

Enclencher la charnière du milieu et la charnière du bas en place.

12. Con la puerta derecha (G) en posición abierta, inserte el pasador de la bisagra superior dentro del receptáculo de la bisagra superior.

Deslice el pasador de la bisagra inferior desde el lado izquierdo, mientras guía la bisagra central al receptáculo de la bisagra central.

Encaje en su lugar la bisagra central y la bisagra inferior.

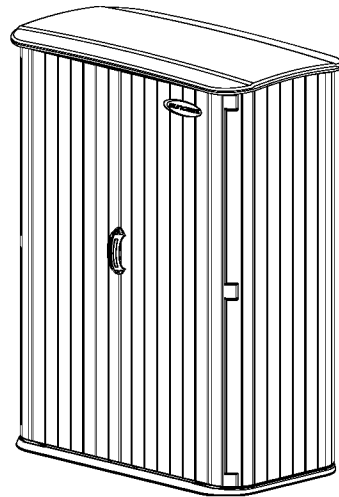


front
avant
parte frontal

13. Repeat step 11 for Handle on Right Door.

13. Répétez la tâche 11 pour la poignée de la porte droite.

13. Repita el paso 11 para la manija de la puerta derecha.



Shelving Template / Gabarit pour étagères / Patrón para anaqueles

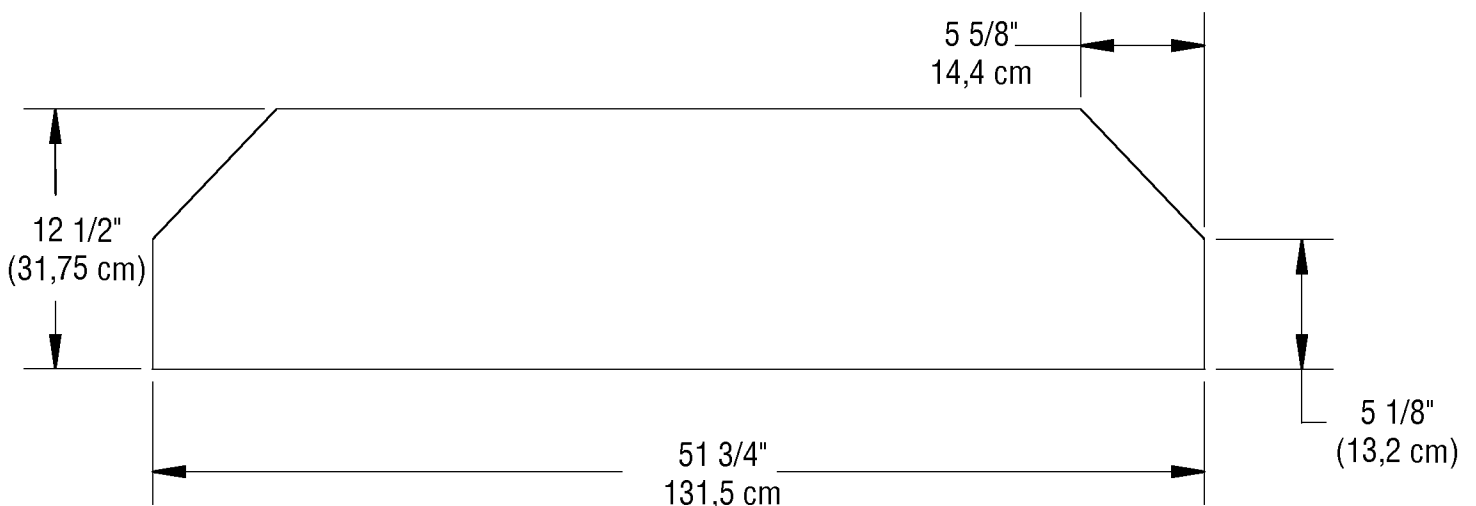


figure 1, figure 1, figura 1

Shelving:

Shelving can be added to your Suncast storage shed by utilizing the provided dimensions and cutting your own shelf from 3/4" thick shelving material. The notched corners face the back of the shed and fit into the inner shelf brackets that have been molded into the inner sides of your storage shed.

See next page for detailed instructions.

Installation des étagères:

Vous pouvez ajouter des étagères à votre remise en utilisant les dimensions fournies et en fabriquant votre propre étagère à partir d'une planche de 3/4 po. (2 cm) d'épaisseur. Les coins à encoches font face au dos de la remise et se placent dans les supports intérieurs pour étagères ayant été moulés dans les côtés intérieurs de la remise.

Consultez la page suivante pour des instructions détaillées.

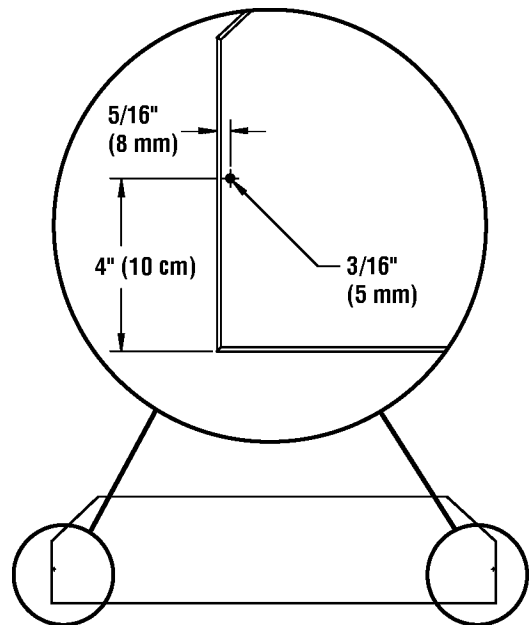
Instalación de anaqueles:

Esta unidad de Suncast admite la instalación de anaqueles si se utilizan las dimensiones dadas en las instrucciones y se cortan los anaqueles usando material para anaqueles de un espesor de 3/4 pulgada (2 cm). Las esquinas cortadas deben mirar hacia el respaldo de la unidad y encajan en las ménsulas interiores para anaqueles que se han moldeado en los paneles laterales en el interior de la unidad.

Consulte la siguiente página para obtener instrucciones detalladas.

1. Cut shelves to designated dimensions using 3/4" thick wood. See figure 1 on page 9.
1. Coupez les étagères selon les dimensions indiquées en utilisant des planches en bois de 3/4 po. (2 cm) d'épaisseur. Reportez-vous à la figure 1 de la page 8.
1. Corte los anaqueles según las dimensiones indicadas usando madera de 3/4 de pulg. (2 cm) de grosor. Vea la figura 1 en la página 8.

2. Drill one 3/16" pilot hole into each side of shelf at positions shown.
2. Percez un trou de 3/16 po. (5 mm) de chaque côté de l'étagère sur les emplacements indiqués.
2. Perfore un agujero guía de 3/16 de pulg. (5 mm) a cada lado del anaquel, en las posiciones mostradas.



3. NOTE: Install lowest shelf first.

Place lowest shelf into desired location in shed. Shelf must be completely seated at all side and back panel shelf supports and firmly set against back panel of unit.

To mount the shelf, use #8 x 1.250 drywall screws through the pilot holes and into side panels. Use one screw per side of each shelf. **Do not overtighten screws.**

3. REMARQUE : Installez l'étagère la plus basse en premier.

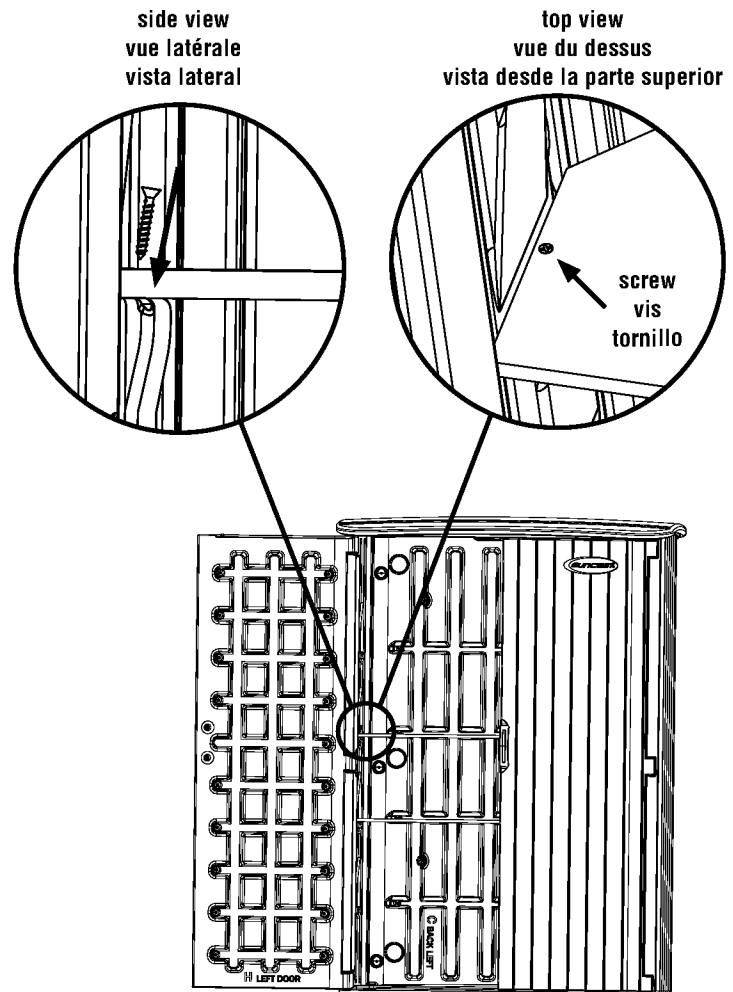
Placez l'étagère la plus basse à l'emplacement désiré dans la remise. L'étagère doit être complètement assise sur tous les supports latéraux et arrière et fermement placée contre le panneau arrière de la remise.

Pour monter l'étagère, utilisez des vis pour cloisons sèches n°8 x 1,250 pour passer dans les trous de guidage jusque dans les panneaux latéraux. Utilisez une vis pour chaque côté de l'étagère. **Ne pas serrer excessivement.**

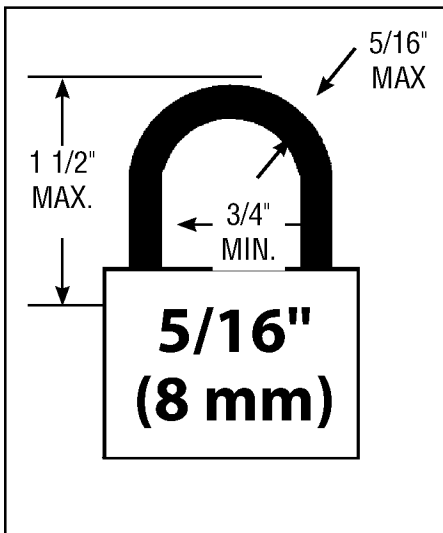
3. NOTA: Instale primero el anaquel más bajo.

Coloque el anaquel más bajo en el lugar deseado del armario. El anaquel debe estar completamente asentado en todos los soportes de panel laterales y traseros del armario y firmemente colocado contra el panel trasero de la unidad.

Para instalar el anaquel, introduzca tornillos para tablaroca n°8 x 1,250 en los agujeros guía dentro de los paneles laterales. Use un tornillo para cada lado de cada anaquel. **No apriete los tornillos más de lo necesario.**



4. Working from the lowest shelf to the highest, repeat steps 1-3 for remainder of shelves.
4. Effectuez l'installation en commençant par l'étagère la plus basse jusqu'à la plus haute et reprenez les étapes 1 à 3 pour les étagères restantes.
4. Comenzando con el anaquel más bajo hasta el más alto, repita los pasos 1-3 para los demás anaqueles.



Securing Your Shed: To properly lock your shed using the Padlock Assembly feature, a 5/16" padlock is recommended.

Fermer à clé votre remise: Pour fermer à clé votre remise en utilisant le dispositif de fermeture pouvant accueillir un cadenas, il est recommandé d'utiliser un cadenas de 5/16 po (8 mm).

Cierre seguro de la unidad: Para cerrar en forma segura la unidad, use la facilidad que ofrece el conjunto de candado. Se recomienda un candado de 5/16" (8 mm).

Caution: If shed is empty and outdoors, place weight inside on floor to weigh it down to prevent tipping in high winds.

To Clean Your Shed: Use soap and water and soft bristle brush. If shed is outdoors, clean shaded sides at least once per year to remove accumulated dust from wood grain texture. **Do not use bleach, ammonia, or caustic cleaners.** These will damage the finish.

Attention : Si la remise est vide et à l'extérieur, mettez un poids sur son plancher, afin de le lester pour éviter que la remise ne soit renversée par grand vent.

Pour nettoyer votre remise : Servez-vous de savon et d'eau et d'une brosse en soies douce. Si la remise est à l'extérieur, nettoyez les côtés au moins une fois par an pour éliminer les poussières de la texture de bois. **N'employez pas d'eau de Javel, d'ammoniaque ni de produits de nettoyage caustiques.** Ces produits abimeraient la finition.

Precaución: Si el armario está vacío y al aire libre, coloque la pesa sobre el piso interior para evitar que se vuelque con vientos fuertes.

Para limpiar el armario: Use agua y jabón con un cepillo de cerdas suaves. Si el armario está al aire libre, limpie los lados sombreados por lo menos una vez al año para eliminar el polvo acumulado en la sección de madera rugosa. **No use lejía, amoníaco ni limpiadores cáusticos** ya que éstos dañarán el acabado.

Warranty / Garantie / Garantía

Suncast® Corporation, 701 North Kirk Road, Batavia, Illinois 60510 (Manufacturer) warrants to the original purchaser only that the enclosed product is free from material and workmanship defects under normal, household use at time of purchase. Defective product or part must be returned, freight prepaid, to the Manufacturer's address (Attention: Parts Department) along with proof of purchase. Upon receipt of the aforesaid, the defective product or part will be repaired or replaced at the option of the Manufacturer without charge to the original purchaser and returned to the customer freight collect.

This limited warranty does not apply to damage resulting from accident, neglect, misuse, commercial use, alteration, operation not in accordance with instruction or repairs made or attempted by unauthorized persons.

This limited warranty applies only to the product enclosed and does not apply to accessory parts.

THE MANUFACTURER'S LIABILITY HEREUNDER IS LIMITED SOLELY TO THE REPAIR OR REPLACEMENT OF THE DEFECTIVE PRODUCT OR PART AND THE MANUFACTURER SHALL IN NO EVENT BE LIABLE FOR ANY INCIDENTAL OR CONSEQUENTIAL DAMAGES WHICH MAY RESULT FROM ANY DEFECT IN MATERIAL OR WORKMANSHIP OR FROM THE BREACH OF ANY EXPRESS OR IMPLIED WARRANTY.

Some states do not allow the exclusion or limitation of incidental or consequential damages, or a limitation of how long an implied warranty lasts, so the above limitations may not apply to you. This warranty gives you specific legal rights, and you may have other rights which may vary from state to state.

Suncast® Corporation, 701 North Kirk Road, Batavia, Illinois 60510 (le fabricant) garantit ce produit contre tout vice de matériau et de fabrication à l'acheteur initial et pour une utilisation de type ménager et domestique normale. Tout produit défectueux et toute pièce défectueuse doit être renvoyé « port payé » au fabricant (à l'attention de: Parts Department / Pièces de rechange) avec une preuve d'achat datée. Après réception du produit (ou de la pièce) défectueux, ce dernier sera réparé ou remplacé au choix du fabricant et sans frais encourus par l'acheteur initial et renvoyé « port dû ».

Cette garantie limitée ne couvre pas les dégâts survenant suite à un accident, une négligence, un usage commercial, une modification, ou toute utilisation non conforme aux instructions ainsi que toute réparation effectuée ou tentée par du personnel non agréé.

Cette garantie limitée s'applique uniquement au produit ci-joint et ne s'applique pas aux pièces accessoires.

LA RESPONSABILITÉ DU FABRICANT SE LIMITE UNIQUEMENT À LA RÉPARATION OU AU REMPLACEMENT DU PRODUIT OU DE LA PIÈCE EN QUESTION. DE PLUS, LE FABRICANT DÉCLINE TOUTE RESPONSABILITÉ EN CAS DE DOMMAGES INDIRECTS OU CONSÉQUENTS SUITE À UN MATÉRIAU DÉFECTUEUX OU À UNE FABRICATION INCORRECTE OU AU NON-RESPECT DE LA GARANTIE EXPRESSE OU IMPLICITE.

Certains états ou provinces ne permettent ni la limitation de la durée d'une garantie implicite ni l'exclusion de dommages indirects. Les limites ou exclusions mentionnées ci-dessus peuvent ne pas s'appliquer dans votre cas. Cette garantie vous accorde des droits juridiques particuliers et il est possible que vous déteniez d'autres droits qui peuvent varier selon la province. Cette garantie vous confère des droits juridiques spécifiques et il est possible que vous en ayez d'autres selon l'État et la province.

Suncast® Corporation, con oficinas en 701 North Kirk Road, Batavia, Illinois 60510, (fabricante) garantiza, únicamente al comprador original, que este producto está libre de defectos en materiales y mano de obra para uso como artículo doméstico y que así está en la fecha de compra. Artículos o piezas que se encuentren defectuosos deberán ser devueltos, pagando el transporte, a la dirección del fabricante (Atención: Parts Department / Departamento de Repuestos) junto con el recibo de la compra. Una vez recibido el producto, el artículo, o la parte defectuosa, se reparará o reemplazará, a opción del fabricante, sin cargo alguno para el comprador original y será devuelto al cliente con transporte a ser pagado contra entrega por el cliente.

Esta garantía limitada no se aplica a daños que sean resultado de accidente, negligencia, mal uso, uso comercial, alteración, operación que no esté de acuerdo con las instrucciones o reparaciones que hayan sido hechas o ensayadas por personas no autorizadas.

Esta garantía limitada se aplica únicamente a este producto y no se aplica a partes accesorias.

LA RESPONSABILIDAD DEL FABRICANTE BAJO ESTA GARANTÍA ESTÁ LIMITADA ÚNICAMENTE A LA REPARACIÓN O REMPLAZO DEL ARTÍCULO O PIEZA DEFECTUOSA Y EL FABRICANTE DE NINGUNA MANERA SE HARÁ RESPONSABLE POR CUALQUIER DAÑO INCIDENTAL O CONSECUCIONAL QUE PUEDA SER CAUSADO POR DEFECTOS EN MATERIALES O MANO DE OBRA QUE PERSISTAN POR EL INCUMPLIMIENTO DE CUALQUIER GARANTÍA EXPRESA O IMPLÍCITA.

Algunos estados no permiten la exclusión o limitación de daños incidentales o consecucionales, o la limitación en la duración de una garantía implícita y, por lo tanto, las limitaciones estipuladas arriba pueden no serle aplicables. Esta garantía le otorga derechos legales específicos y usted puede tener otros derechos que pueden variar de estado a estado.

Suncast Products and Replacement Parts

To purchase Suncast replacement parts and learn about other Suncast products visit us online or call.

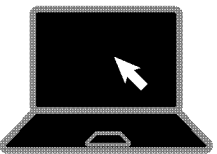


Produits et pièces de rechange Suncast

Pour acheter des pièces de rechange Suncast et pour plus de renseignements sur les produits Suncast, consultez notre site internet ou appelez-nous.

Productos y piezas de repuesto Suncast

Para comprar piezas de repuesto Suncast y para obtener información acerca de otros productos Suncast, visítenos en línea o llámenos.



www.suncast.com
24 hours a day, 7 days a week, 365 days a year.

www.suncast.com
24h/24, 7j/7, 365 jours par an.

www.suncast.com
24 horas al día, 7 días a la semana, 365 días al año.



1-800-846-2345 or 1-630-879-2050
Mon - Fri 6 am - 8 pm, Sat 8 am - 5 pm, Sun Noon - 5 pm CST

1-800-846-2345 ou 1-630-879-2050
LUN - VEN 6h - 20h, SAM 8h - 17h, DIM 12h - 17h HC

1-800-846-2345 ó 1-630-879-2050
LUN - VIE 6 am - 8 pm, SÁB 8 am - 5 pm, DOM 12 am - 5 pm HC