

**OWNER'S MANUAL
MANUEL D'UTILISATION
MANUAL DEL USUARIO****C2800 / C2800G / C2800M
Storage Trends 2-Door Wall Cabinet
Placard mural à 2 portes
Gabinete de Pared de 2 Puertas**

**No Tools Required
Assemblage sans outils.
El armado no requiere herramientas.**

⚠ WARNING

- Not intended for storage of flammable or caustic chemicals.
- Not intended for usage by children.
- To avoid risk of suffocation, do not allow children to play inside container.
- This product may become susceptible to impact damage in freezing temperatures.
- Do not store near excessive heat.
- Exercise caution when moving fully loaded product. This product is not intended for transporting heavy objects. Use as a stationary storage device only.
- Do not sit or stand on top.
- Do not store items on top.
- Max load 50 lbs. per shelf.

⚠ MISE EN GARDE

- Ce meuble n'a pas été conçu afin de stocker des produits chimiques corrosifs.
- Cet article ne doit pas être utilisé par des enfants.
- Afin d'éviter tout risque d'étouffement, ne pas laisser d'enfants jouer à l'intérieur de la caisse.
- Cet article peut être endommagé par des impacts à une température inférieure à 0°C.
- Ne pas remiser à proximité d'une source de chaleur excessive.
- Faire preuve de précaution pour transporter ce meuble lorsqu'il est plein. Ce meuble n'a pas été conçu afin de transporter des objets lourds. Utiliser uniquement un meuble de rangement fixe.
- Ne pas s'asseoir ni se tenir debout sur ce meuble.
- Ne pas stocker d'articles sur ce meuble.
- Capacité maximum: 50 lbs (23 kg) par tablette.

⚠ ADVERTENCIA

- No está diseñado para almacenar sustancias inflamables o químicas cáusticas.
- No está diseñado para ser usada por los niños.
- Para evitar el riesgo de asfixia, no permita que los niños jueguen dentro de la unidad.
- Este producto puede ser susceptible a daños por impacto en temperaturas bajo 0° C.
- No lo guarde cerca de fuentes de calor excesivo.
- Tenga cuidado cuando mueva el producto completamente cargado. Este producto no ha sido diseñado para transportar objetos pesados. Uselo como unidad de almacenamiento fijo únicamente.
- No se sienta o se pare encima del gabinete.
- No almacene artículos encima.
- Capacidad máxima de almacenamiento: 50 libras (23 kg) por anaquel.

**Before you begin...**

Read instructions prior to assembly. This product contains parts that can be damaged if incorrectly assembled.

Avant de commencer...

Lisez les instructions avant de commencer l'assemblage: cet article contient des pièces pouvant être endommagées si elles ne sont pas assemblées correctement.

Antes de comenzar...

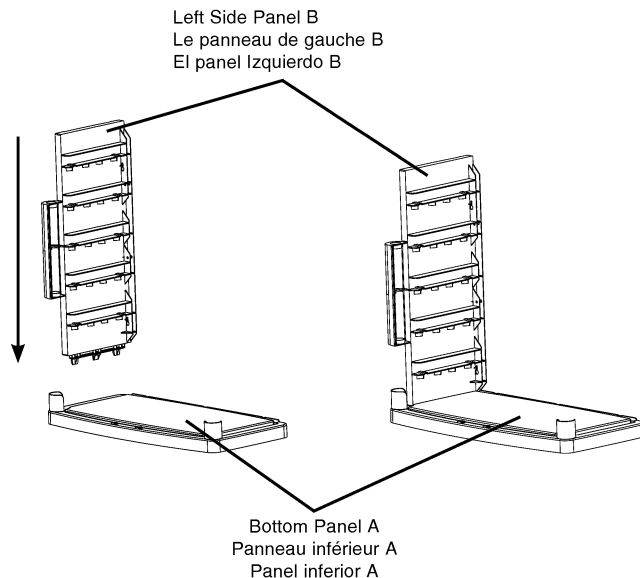
Lea las instrucciones antes de comenzar a armar. Este producto tiene piezas que pueden dañarse si se arman incorrectamente.

Assembly Instructions / Directives d'assemblage / Instrucciones de armado

1. Line up tabs from Left Side Panel B with the corresponding holes in Bottom Panel A. Once tabs are correctly aligned, push Left Side Panel B down to fully engage snaps.

1. Alignez les languettes du panneau gauche "B" avec les trous correspondants du panneau inférieur "A". Après avoir aligné correctement toutes les languettes, appuyez sur le panneau gauche "B" afin que les languettes s'imbriquent complètement d'un bruit sec.

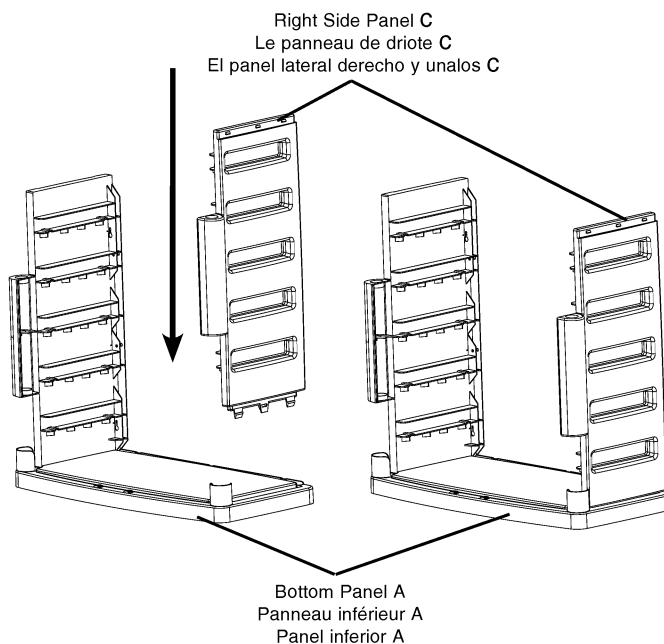
1. Alinee las lengüetas del panel lateral izquierdo "B" con los agujeros correspondientes del panel inferior "A". Una vez que todas las lengüetas están correctamente alineadas, presione hacia abajo el panel lateral izquierdo "B" hasta que se encajen completamente.



2. Line up tabs from Right Side Panel C with the corresponding holes in Bottom Panel A. Once tabs are correctly aligned, push Right Side Panel C down to fully engage snaps.

2. Alignez les languettes du panneau droit "C" avec les trous correspondants du panneau inférieur "A". Après avoir aligné correctement toutes les languettes, appuyez sur le panneau droit "C" afin que les languettes s'imbriquent complètement d'un bruit sec.

2. Alinee las lengüetas del panel lateral derecho "C" con los agujeros correspondientes del panel inferior "A". Una vez que todas las lengüetas están correctamente alineadas, presione hacia abajo el panel lateral derecho "C" hasta que se encajen completamente.



3. Line up tabs from Left Side Door D with the corresponding locations in Left Side Panel B and insert. Once tabs are correctly positioned, guide one Covered Tube F through opening at top of Left Side Door D.

Twist Covered Tube F until serrated notch in tube aligns with rib in tube socket and push down all the way.

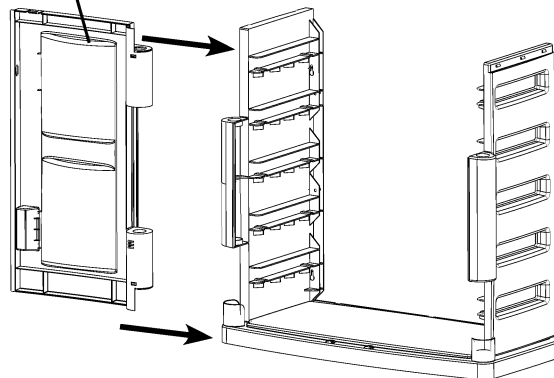
3. Alignez les languettes de la porte gauche "D" avec les emplacements correspondants situés dans le panneau gauche "B" puis insérez-les. Après avoir aligné correctement toutes les languettes, insérez un tube couvert "F" dans l'ouverture située en haut de la porte gauche "D".

Tourner le tube couvert "F" jusqu'à ce que son encoche s'aligne sur la nervure du logement de tube et enfoncez le tube à fond.

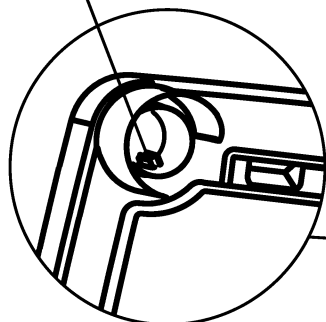
3. Alinee las lengüetas de la puerta lateral izquierda "D" con las ubicaciones correspondientes del panel lateral izquierdo "B" e insértelas. Una vez que todas las lengüetas están correctamente alineadas, haga pasar el tubo cubierto "F" por la abertura ubicada en la parte de arriba de la puerta lateral izquierda "D".

Gire el tubo cubierto "F" hasta que la muesca serrada del tubo se alinee con la nervadura del receptáculo del tubo y empuje completamente hacia abajo.

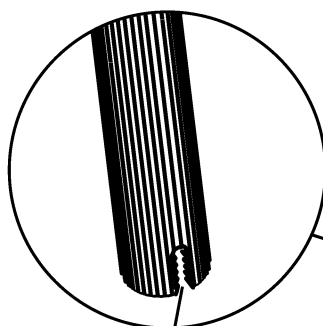
Left Side Door D
Porte de gauche D
Puerta lateral izquierda D



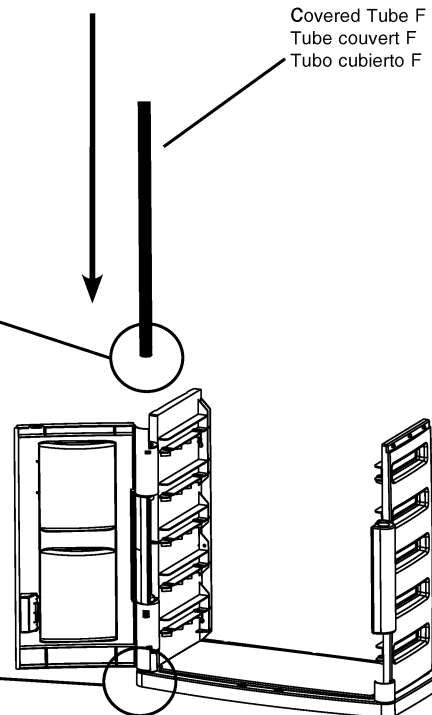
Tube Socket Rib
Nervure du logement
Nervadura del receptcalo



Serrated Notch
Encoche
Muesca Serrada



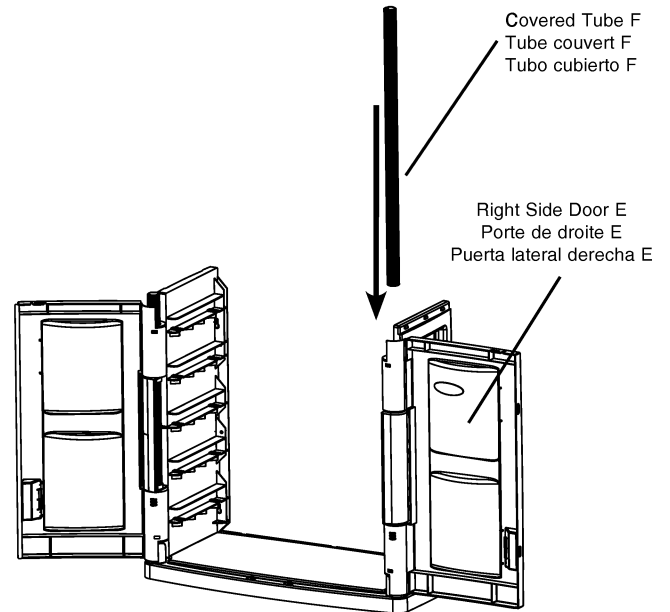
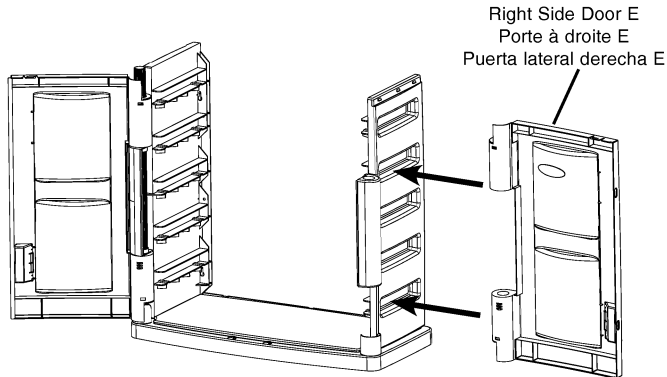
Covered Tube F
Tube couvert F
Tubo cubierto F



4. Repeat Step 3 to attach Right Side Door E.

4. Reprenez l'étape 3 afin de fixer la porte droite "E".

4. Repita el paso 3 para asegurar la puerta lateral derecha "E".



5. Slide Back Panel G down through channel in Side Panels B,C and into bottom A.

NOTE: Make sure TOP is oriented correctly.

Insert Push Pins I into holes in Bottom A and Side Panels B,C (7 places).

5. Glisser le panneau arrière "G" dans les rainures des panneaux "B" "C" et du bas du placard "A".

REMARQUE: S'assurer que le dessus du placard est correctement orienté.

Insérer les goupilles "I" dans les trous du bas du placard "A" et des panneaux latéraux "B,C" (7 emplacements).

5. Deslice el panel posterior "G" hacia abajo por el canal de los paneles laterales "B,C" y de la parte inferior "A".

NOTA: Asegúrese de que la parte de arriba esté bien orientada.

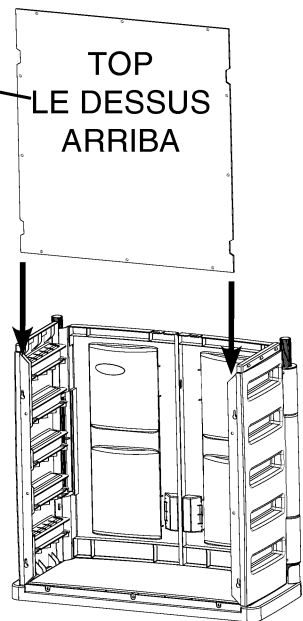
Inserte los pasadores "I" en los agujeros de la parte inferior "A" y de los paneles laterales "B,C" (7 lugares).

Back Panel G
Panneau arrière G
Panel posterior G

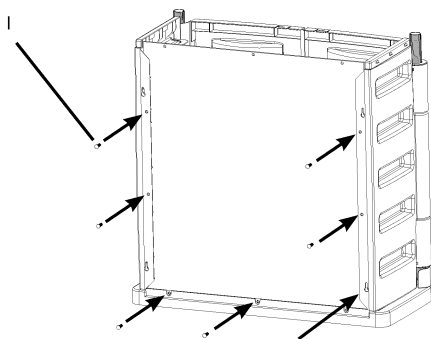
NOTE: Make sure TOP is oriented correctly.

REMARQUE: S'assurer que le dessus du placard est correctement orienté.

NOTA: Asegúrese de que la parte de arriba esté bien orientada.



Push Pins I
Goupilles I
Pasadores I



6. With the Doors D,E open, place Cabinet Top H onto cabinet assembly.

Push down on Cabinet Top Panel H at the corners where tubes F and the Side Panels B,C are located.

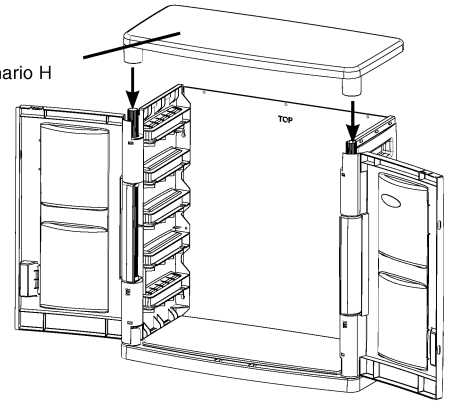
6. Les portes "D,E" étant ouvertes, poser le dessus H sur le placard.

Appuyer sur les coins du dessus "H" à l'endroit des tubes "F" et des panneaux latéraux "B,C".

6. Con las puertas "D,E" abiertas, ponga la parte de arriba del gabinete de pared "H" sobre el conjunto de gabinete de pared.

Empuje hacia abajo la parte de arriba "H" en las esquinas donde están ubicados los tubos "F" y los paneles laterales "B,C".

Cabinet Top H
Dessus du cabinet H
Partie superior del armario H



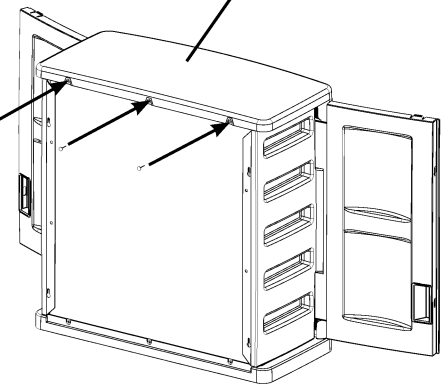
7. Insert push pins I into Top H (3 places).

7. Insérer les goupilles "I" dans le dessus du placard "H" (3 emplacements).

7. Inserte los pasadores "I" en la parte de arriba "H" (3 lugares).

Cabinet Top H
Dessus du cabinet H
Partie superior del armario H

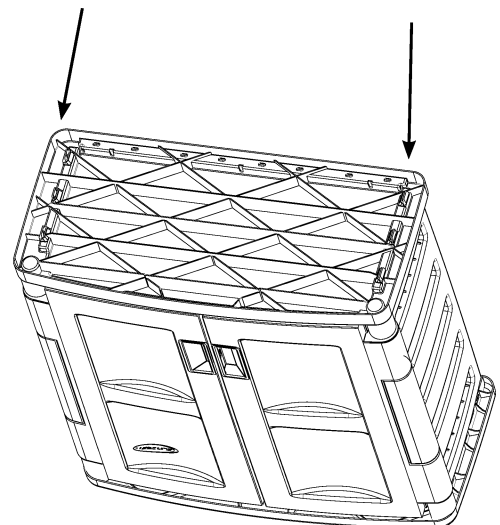
Push Pins I
Goupilles I
Pasadores I



8. Turn unit upside down to verify that side panels are completely seated.

8. Retourner l'ensemble pour s'assurer que les panneaux latéraux sont bien en place.

8. Ponga la unidad boca abajo para verificar que los paneles laterales estén completamente asentados.



9. Recommended mounting of cabinet to wall.

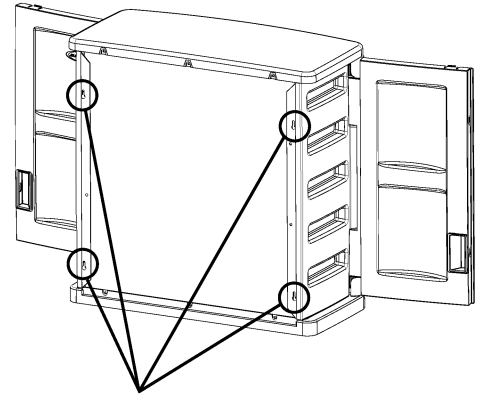
NOTE: Exercise caution when drilling into wall board to avoid damage to electrical wires, pipes, or other fixtures. If in doubt, contact a qualified contractor to assist with installation before drilling into wall.

Using a 3/16" drill bit, drill through the four provided mounting locations in Back Panel G to create mounting holes. Using mounting holes as template, mark mounting hole locations on wall.

NOTE: Mounting holes in back panels are measured for 24" studs.

Drill four mounting holes in wall, insert mounting anchors into mounting holes in wall.

Put cabinet in desired location, line up cabinet mounting holes with mounting anchors in wall and insert screws. Tighten screws to secure to wall. **Do not over-tighten as damage to product may occur.**



Cabinet Mounting Locations
Emplacement des trous de montage du placard
Ubicación de los Puntos de Montaje del Gabinete

9. Il est recommandé de fixer le placard au mur.

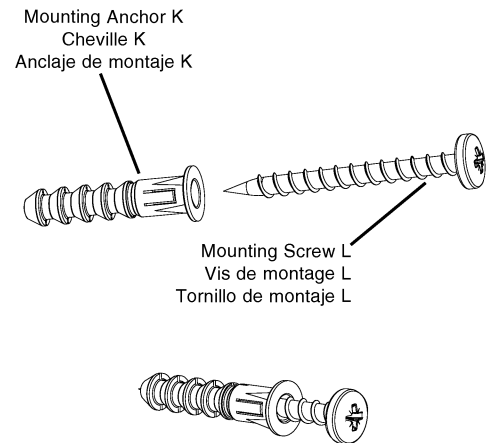
REMARQUE: Faites preuve d'une grande précaution lorsque vous percez des trous dans la cloison afin d'éviter d'endommager les fils électriques, les tuyaux et autres canalisations. Si vous avez un doute, contactez un entrepreneur qualifié afin de vous aider avant de percer le mur.

Utilisez un foret de 3/16 po. (4 mm) et percez au niveau des quatre points du panneau arrière "G" afin de percer des trous de montage. Utilisez ces trous de montage comme gabarit et marquez l'emplacement des trous sur le mur.

REMARQUE: Les trous de montage des panneaux arrière sont prévus pour des montants espacés de 24 po (61 cm).

Percez les quatre trous de montage dans le mur, insérez les ancrages muraux dans les trous de montage du mur.

Placez le placard à l'emplacement désiré, alignez les trous de montage du placard avec les ancrages muraux du mur et insérez les vis. Serrez les vis afin de fixer le placard au mur. **Ne pas trop serrer afin de ne pas endommager le placard.**



9. Se recomienda montar el gabinete fijándolo a la pared.

NOTA: Tenga cuidado cuando taladre a través de tableros de pared para evitar dañar cables eléctricos, tuberías u otras instalaciones. Si tiene dudas, póngase en contacto con un contratista calificado que le asesore en cuanto a la instalación antes de hacer perforaciones en la pared.

Usando un taladro con brocha de 3/16" (4 mm) perfóre a través de las cuatro ubicaciones para montaje en el Panel de Trasero "G", para crear los agujeros de montaje. Usando los agujeros de montaje como templete, marque las ubicaciones en la pared donde deben hacerse las perforaciones para el montaje.

NOTA: Los agujeros de montaje de los paneles posteriores se miden para montantes de 24" (61 cm).

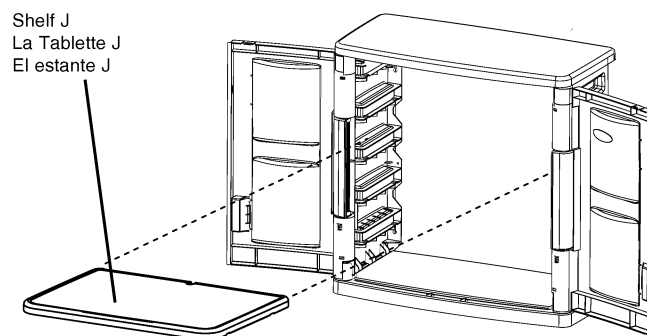
Perfore cuatro agujeros de montaje en la pared e inserte las anclas de montaje en los agujeros de montaje en la pared.

Coloque el gabinete en la ubicación deseada, alinee las perforaciones de montaje del gabinete con las anclas de montaje en la pared e inserte los tornillos. Apriete los tornillos para asegurar el gabinete en el pared. **No los apriete demasiado pues puede dañar la unidad.**

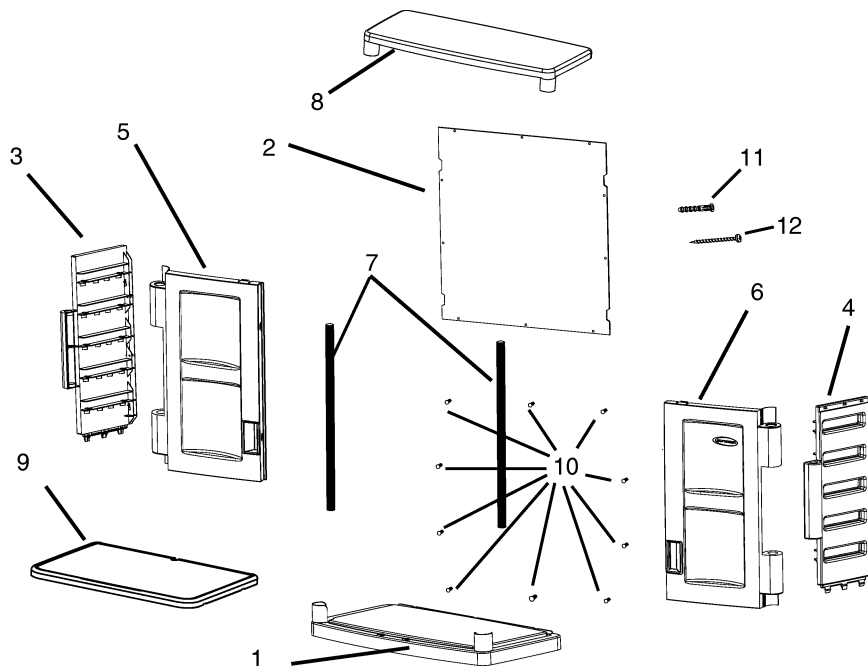
10. Slide shelf J into cabinet in desired position.

10. Glisser la tablette "J" en place, à la position désirée dans le placard.

10. Deslice el estante "J" en el gabinete en la posición deseada.



C2800 / C2800G / C2800M



| Index No. Référence Referencia | Part Name Pièce Pieza | Part No. No. de la pièce No. de la pieza C2800G | Part No. No. de la pièce No. de la pieza C2800 | Part No. No. de la pièce No. de la pieza C2800M |
|--------------------------------------|--|--|---|--|
| 1 | BOTTOM PANEL A (1) / PANNEAU INFÉRIEUR "A" (1) / PANEL INFERIOR "A" (1) | 010117288 | 010117218 | 010117218 |
| 2 | BACK PANEL G (1) / PANNEAU ARRIÈRE "G" (1) / PANEL TRASERO "G" (1) | 0510406 | 0510406 | 0510406 |
| 3 | LEFT SIDE PANEL B (1) / PANNEAU LATÉRAL GAUCHE "B" (1) / PANEL LATERAL IZQUIERDA "B" (1) | 010117488 | 010117418 | 010117418 |
| 4 | RIGHT SIDE PANEL C (1) / PANNEAU LATÉRALDRIOTE "C" (1) / PANEL LATERAL DERECHA "C" (1) | 010117388 | 010117318 | 010117318 |
| 5 | LEFT DOOR D (1) / PORTE GAUCHE "D" (1) / PUERTA IZQUIERDA "D" (1) | 0462025 | 0462027 | 0462625 |
| 6 | RIGHT DOOR E (1) / PORTE DROITE "E" (1) / PUERTA DERECHA "E" (1) | 0462024 | 0462026 | 0462626 |
| 7 | COVERED TUBE F (2)/TUBE COUVERT "F" (2)/TUBO CUBIERTO "F" (2) | 0461376 | 0461376 | 0461376 |
| 8 | TOP PANEL H (1) / PANNEAU SUPÉRIEUR "H" (1) / PANEL SUPERIOR "H" (1) | 010098288 | 010098218 | 010098218 |
| 9 | SHELF J (1) / TABLETTE "J" (1) / ANAQUEL "J" (1) | 010098688 | 010098618 | 010098618 |
| 10 | PUSH PINS I (10)/GOUPILLES "I" (10)/PASADORES "I" (10) | 010064110 | 010064110 | 010064110 |
| 11 | MOUNTING ANCHORS K (4)/CHEVILLES "K" (4)/ANCLAJES DE MONTAJE "K" (4) | 0240033 | 0240033 | 0240033 |
| 12 | MOUNTING SCREWS L (4)/VIS DE MONTAGE "L" (4)/ORNILLOS DE MONTAJE "L" (4) | 0210111 | 0210111 | 0210111 |

Suncast Products and Replacement Parts

To purchase Suncast replacement parts and learn about other Suncast products visit us online or call.

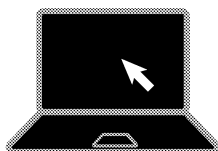


Produits et pièces de rechange Suncast

Pour acheter des pièces de rechange Suncast et pour plus de renseignements sur les produits Suncast, consultez notre site internet ou appelez-nous.

Productos y piezas de repuesto Suncast

Para comprar piezas de repuesto Suncast y para obtener información acerca de otros productos Suncast, visítenos en línea o llámenos.



www.suncast.com
24 hours a day, 7 days a week, 365 days a year.

www.suncast.com
24h/24, 7j/7, 365 jours par an.

www.suncast.com
24 horas al día, 7 días a la semana, 365 días al año.



1-800-846-2345 or 1-630-879-2050
Mon - Fri 6 am - 8 pm, Sat 8 am - 5 pm, Sun Noon - 5 pm CST

1-800-846-2345 ou 1-630-879-2050
LUN - VEN 6h - 20h, SAM 8h - 17h, DIM 12h - 17h HC

1-800-846-2345 ó 1-630-879-2050
LUN - VIE 6 am - 8 pm, SÁB 8 am - 5 pm, DDM 12 am - 5 pm HC

Quality Control Number:
Numéro de contrôle de qualité:
Número de control de calidad: