



**OWNER'S MANUAL  
MANUEL D'UTILISATION  
MANUAL DEL USUARIO**

**HHC150 / HHC150DT  
Hose Hanger Cabinet  
Placard de support pour tuyau  
Gabinete para colgar manguera**

**CAUTION**

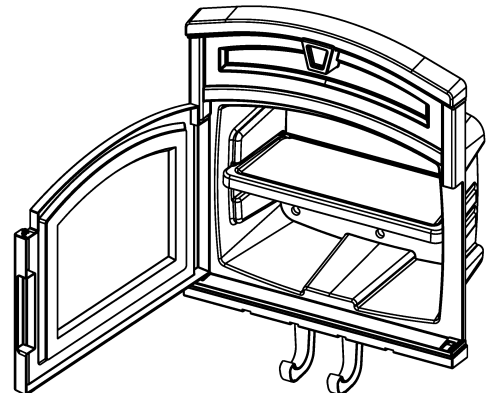
- Maximum weight limit 5 lbs., per hook. Maximum weight limit 5 lbs., evenly distributed over shelf.
- Shelf not intended for storage of fragile items.
- Suncast is not responsible for damage caused by weather or misuse.

**ATTENTION**

- Poids limite maximum: 2,2 kg (5 lbs) par crochet. Poids limite maximum: 2,2 kg (5 lbs) répartis uniformément sur la tablette.
- La tablette n'est pas destinée au rangement d'objets fragiles.
- Suncast décline toute responsabilité en cas de dégâts provoqués par les intempéries ou tout mauvais traitement.

**PRECAUCION**

- Límite de carga máxima: 2,2 kg (5 libras) por crochet. Límite de carga máxima: 2,2 kg (5 libras) uniformemente distribuidos sobre la repisa.
- La repisa no debe usarse para almacenar artículos frágiles.
- Suncast no se hace responsable por daños causados por condiciones de tiempo o mal uso de la repisa.



**Assembly Instructions / Instructions de montage / Instrucciones de armado**

1. Turn Hose Hanger Cabinet to backside and find the four Hook Receptacles. Choose one Hook Receptacle and push Hook Top into receptacle until it snaps securely into place.

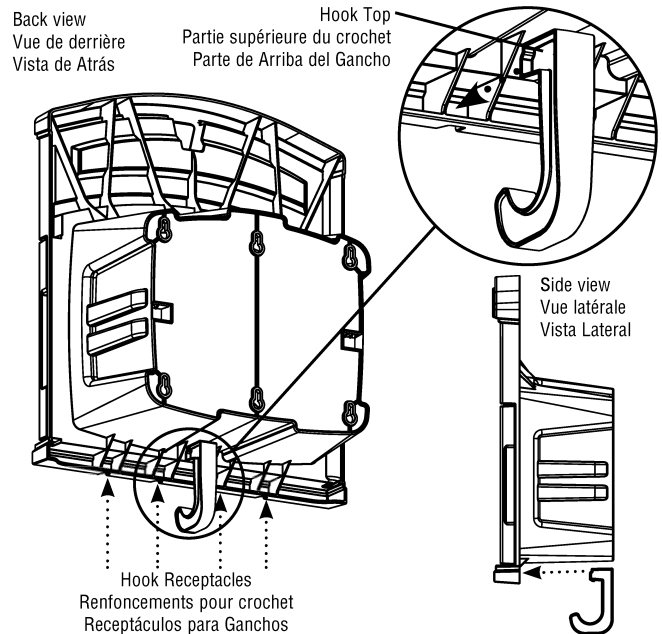
Choose second Hook Receptacle and repeat with second Hook.

1. Retournez le Placard de support pour tuyau et vous trouverez quatre renforcements destinés à accueillir les crochets. Choisissez un des renforcements et poussez la partie supérieure du crochet dans le renforcement afin de l'encaster d'un bruit sec.

Choisissez un deuxième renforcement et répétez l'opération pour le deuxième crochet.

1. Mirando el gabinete por el respaldo, ubique los cuatro Receptáculos para Gancho. Escoja un Receptáculo para Gancho y presione en el receptáculo la parte de Arriba de un Gancho hasta que encaje en forma segura en su lugar.

Escoja un segundo Receptáculo para Gancho y repita la operación con el segundo Gancho.



2. Before inserting Shelf, choose desired Shelf location.

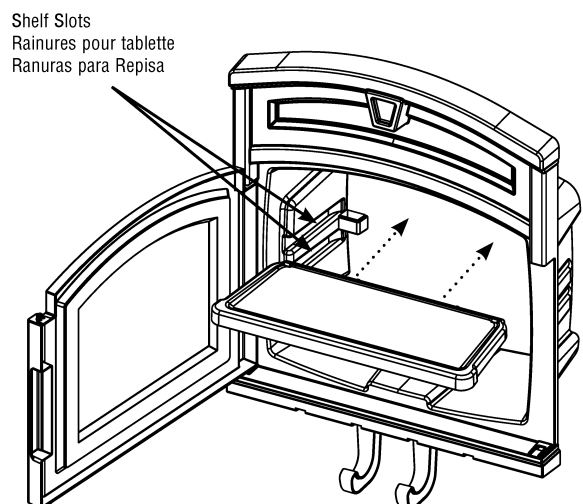
Slide Shelf into Shelf Slots making sure slots chosen are at the same height. Push Shelf into Hose Hanger Cabinet until it stops against Back Panel.

2. Avant d'insérer la tablette, choisissez l'emplacement où vous désirez l'installer.

Glissez la tablette dans les rainures pour tablette en veillant à ce que les rainures que vous avez choisies sont à la même hauteur. Poussez la tablette dans le Placard de support pour tuyau jusqu'à ce qu'il se trouve contre le panneau arrière.

2. Antes de insertar la Repisa escoja el lugar donde desea colocarla.

Inserte la Repisa en las Ranuras para Repisa, verificando que las ranuras escogidas están a la misma altura. Presione la Repisa en el Gabinete para Colgar Manguera hasta que quede contra el Panel de Atrás.



3. Using holes located in the back of the Hose Hanger Cabinet as a template, drill pilot holes for a minimum of four of the locations. Screw one #10 x 2" screw into each of the four pilot holes. Leave 5/16" gap between screw head and mounting surface.

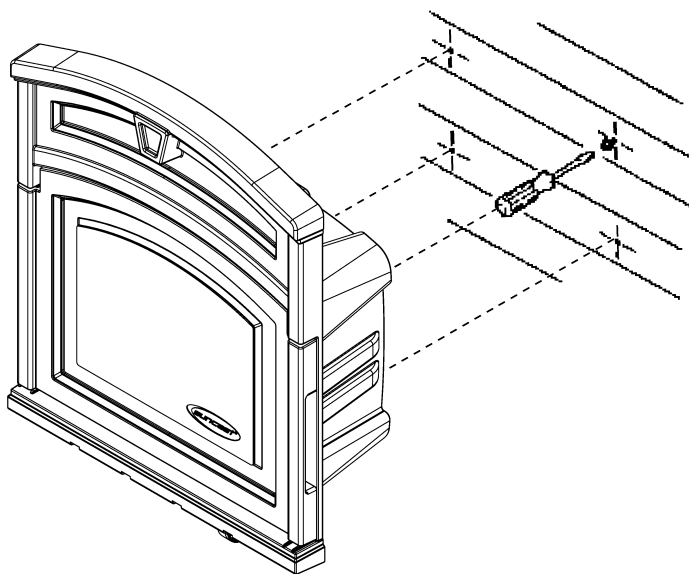
Slip larger end of mounting holes in the Hose Hanger Cabinet over screws, then slide Hanger down so screws are in slotted end of mounted holes.

3. Utilisez les trous situés au dos du Placard de support pour tuyau en tant que gabarit puis, en utilisant une perceuse, percez des trous de guidage dans au moins quatre emplacements. Vissez une vis n° 10 x 2 po. dans chacun des quatre trous de guidage. Laissez un espace de 5/16 po. (7 mm) entre la tête de vis et la surface de montage.

Installez le Placard de support pour tuyau en faisant passer la tête des vis dans la partie la plus large des trous de montage situés au dos du placard. Ensuite, glissez le placard vers le bas afin que les vis se trouvent dans les extrémités étroites des trous de montage.

3. Usando como templete los huecos del respaldo del Gabinete para Colgar Manguera, taladre perforaciones piloto en por lo menos cuatro ubicaciones. Coloque en cada una de las perforaciones piloto un tornillo de #10 x 2 pulgada. Deje un espacio libre de 5/16 pulgada (7 mm) entre la cabeza del tornillo y la superficie de montaje.

Pasando la cabeza de los tornillos por la parte de mayor diámetro de los huecos, monte el Gabinete sobre los tornillos y, luego, deslice el gabinete hacia abajo hasta que los tornillos queden en el extremo angosto de los huecos de montaje.



## HHC150 / HHC150DT

### Ordering Instructions

Call Suncast for pricing information call 800-846-2345 or 630-879-2050. Monday - Friday 8:00 am - 4:30 pm Central Time. (Except holidays) Or see [www.suncast.com](http://www.suncast.com)

### Instructions pour commander

Pour tout renseignement concernant nos prix, contactez Suncast au 800-846-2345 ou au 630-879-2050. Du lundi au vendredi de 8h à 16h30, heure normale du Centre (sauf les jours fériés) ou consultez notre site internet [www.suncast.com](http://www.suncast.com)

### Instrucciones para pedidos

Para obtener información de precios, llame a Suncast al 800-846-2345 o al 630-879-2050, de lunes a viernes de 8:00 a.m. a 4:30 p.m., hora del Centro, (excepto en los días de fiesta) o comuníquese por Internet a [www.suncast.com](http://www.suncast.com)



| Index No. / Réf. / Ref. | Part Name / Pièce / Pieza | HHC150<br>Part No. / N° de pièce / N° de pieza | HHC150DT<br>Part No. / N° de pièce / N° de pieza | Quantity / Qté. / Cant. |
|-------------------------|---------------------------|------------------------------------------------|--------------------------------------------------|-------------------------|
| 1                       | Door / Porte / Puerta     | 010170618                                      | 010170617                                        |                         |
| 2                       | Shelf / Tablette / Repisa | 010170718                                      | 010170717                                        |                         |
| 3                       | Hook / Crochet / Gancho   | 010170818                                      | 010170817                                        |                         |

Quality Control number:  
(From Owner's Manual)

Numéro de contrôle de qualité:  
(voir manuel d'utilisation)

Número de control de calidad:  
(vea el manual del usuario)

Register your product at [www.suncast.com](http://www.suncast.com)

Enregistrez votre article sur notre site Internet [www.suncast.com](http://www.suncast.com)

Registre su producto en nuestro sitio de Internet [www.suncast.com](http://www.suncast.com)