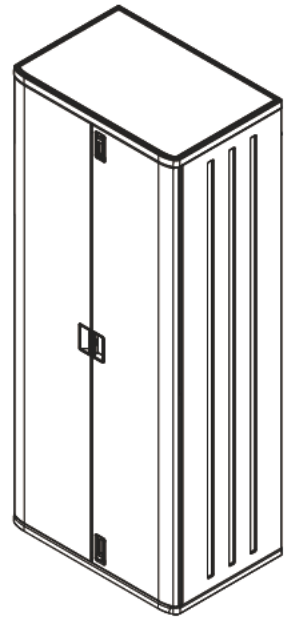




BMC7200 ツールガレージキャビネット /
BMC8000 メガツールガレージキャビネット

取扱組立説明書

組立後も本説明書及び英文説明書は保管して下さい。



組立に 必要な工具				
	+ドライバー	ゴムハンマー	ゴーグル	作業用グローブ

※製品を壁に固定（転倒防止）をする場合はドリル等別途工具が必要です。

▲ 組み立て前に...

- ※組立前に必ず本説明書をお読みください。
間違った手順で組み立てると損傷する場合があります。
- ※組立前に、必ずパーツを確認してください。
不足パーツなどがありましたら組立前にご連絡ください。

▲ 注意

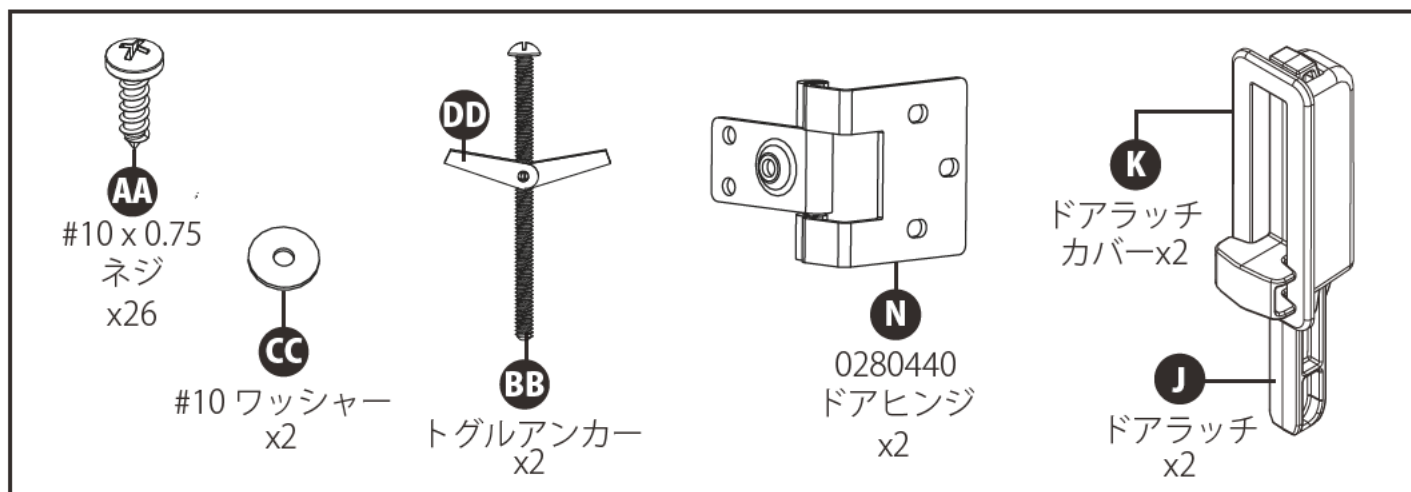
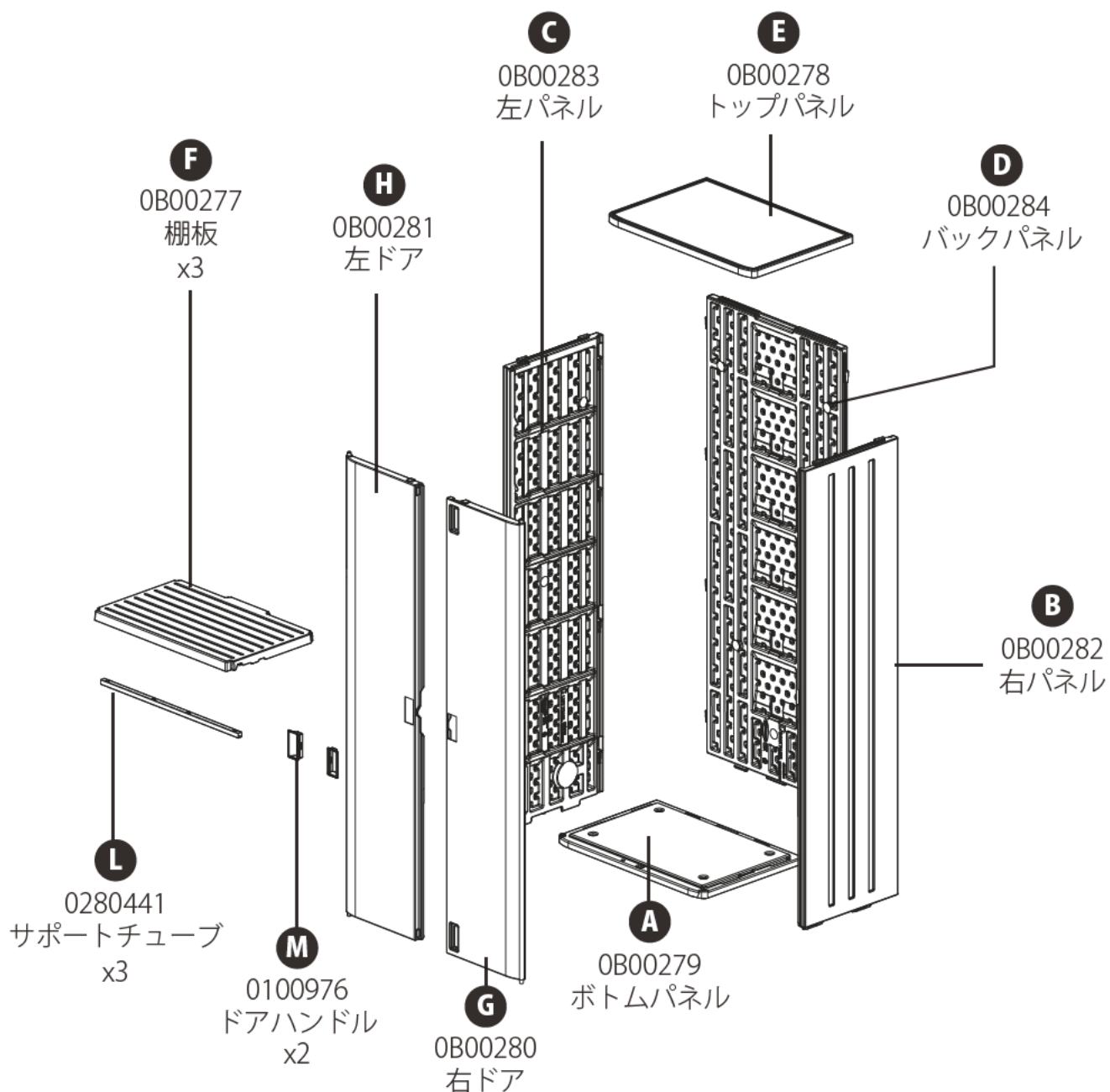
- ・化学薬品、可燃性物を保管できません。
- ・お子様は使用しないでください。
- ・窒息の可能性がある為、絶対に中に入らないでください。特に子供が中に入らないようにしてください。
- ・この製品を氷点下で利用すると、破損しやすくなります。
- ・火気もしくは加熱物、可燃物の近くに置かないでください。
- ・製品を移動する際は注意してください。運搬用ではありませんので、中に物を入れたまま移動せず、固定してご利用ください。
- ・製品上部には物を置かないでください。
- ・壁に固定することをお勧めします。
- ・水平な場所に設置してください。

メンテナンス

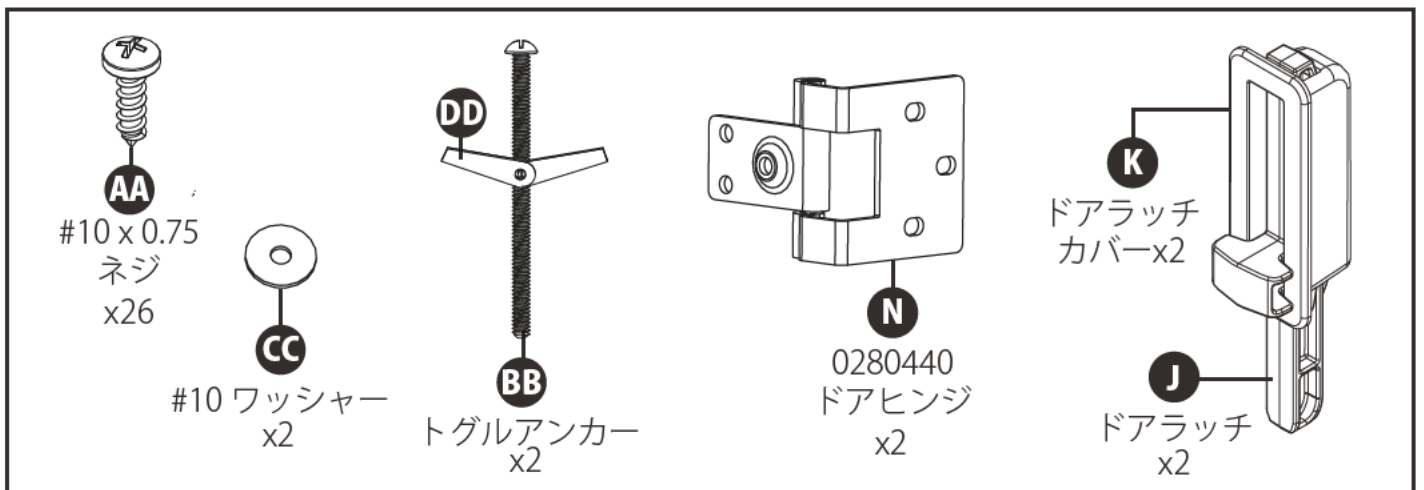
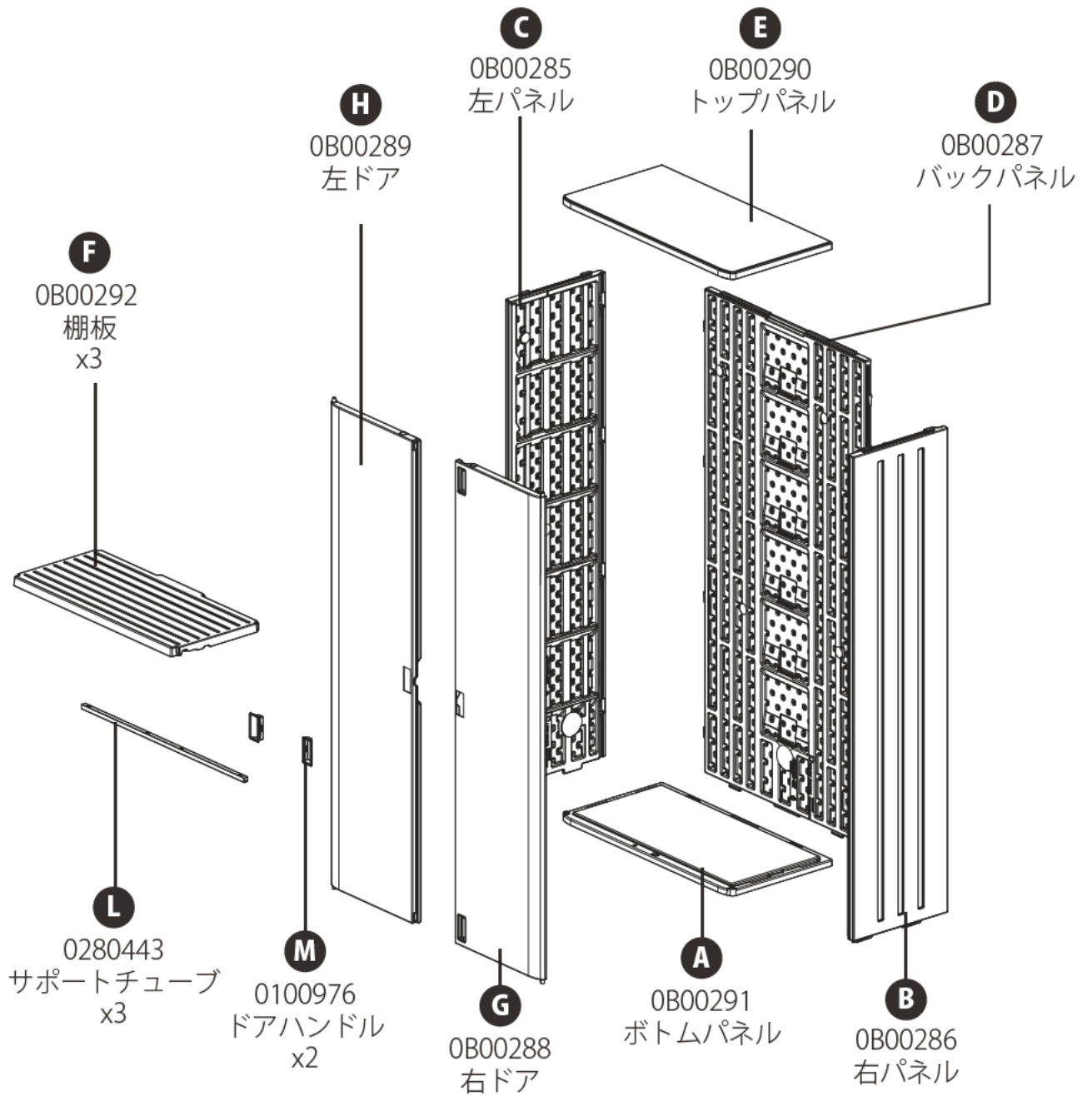
屋外で使用する場合、少なくとも一年に一度ほこり等を取り除いてください。
その際は、柔らかいブラシ等で中性洗剤と水を使用してください。
硬いブラシは使用しないでください。また、シンナー系、アンモニア系の化学薬品などを使用しないでください。

【輸入元】 有限会社TOSHO
〒509-5401 岐阜県土岐市駄知町1217-5
TEL : 0572-55-1400 FAX : 0572-55-1406
<http://www.tosho-corp.jp>

BMC7200 パーツリスト

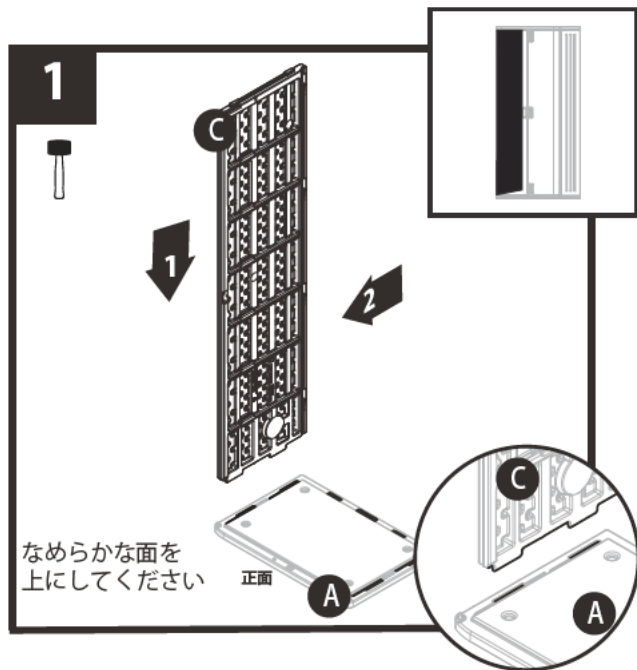


BMC8000 パーツリスト

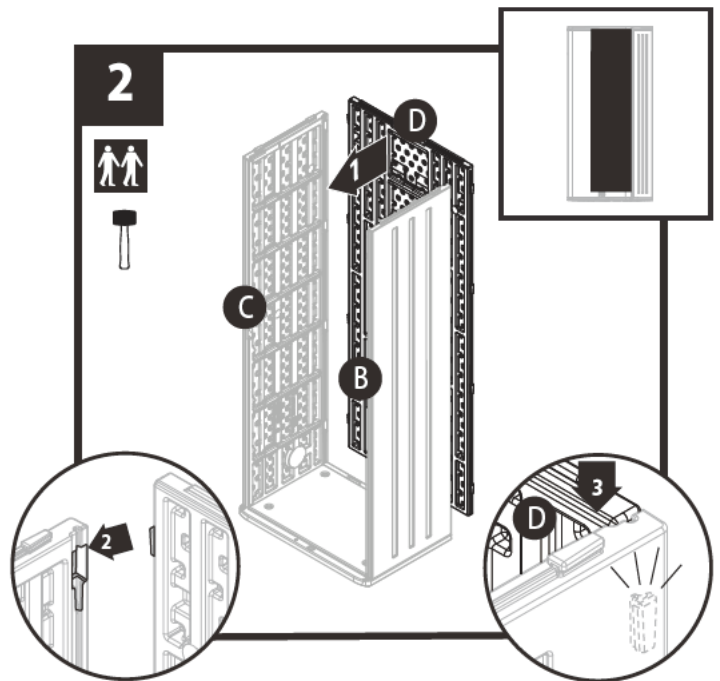


組立

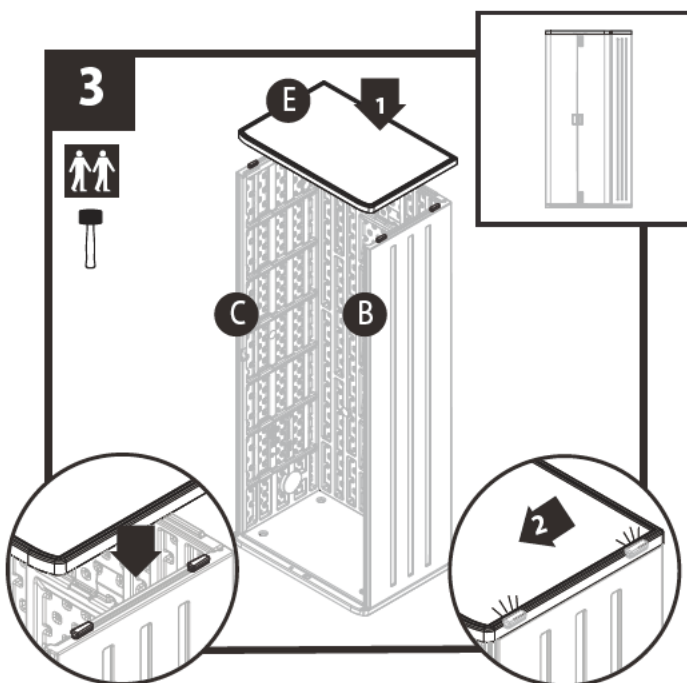
⚠ ステップ1~3を行う前にタブと溝の位置を確認し、各パーツの上下を確認してください。



図のようにボトムパネル (A) の溝と左サイドパネル (C) のタブを合わせます。矢印2の方向にパネルをスライドさせ、所定の位置にロックします。右サイドパネル (B) も同じようにはめ込んでください。

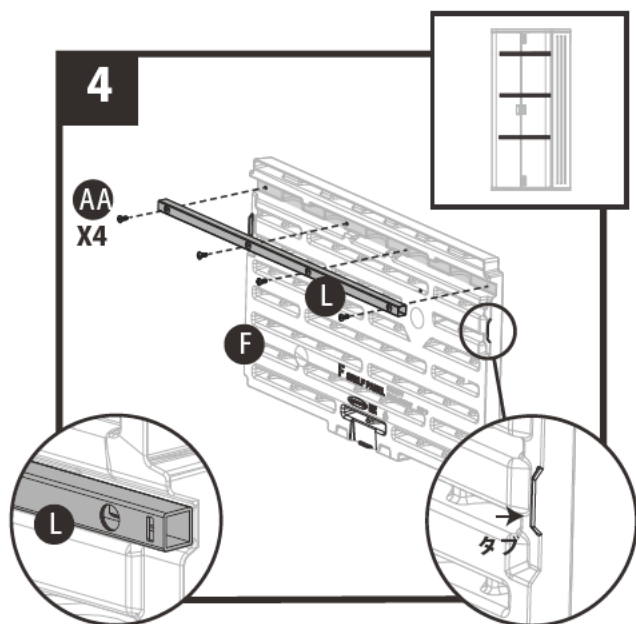


バックパネル (D) のタブをサイドパネル (C/B) の溝に合わせ、矢印3の方向へ押し下げ所定の位置にロックしてください。

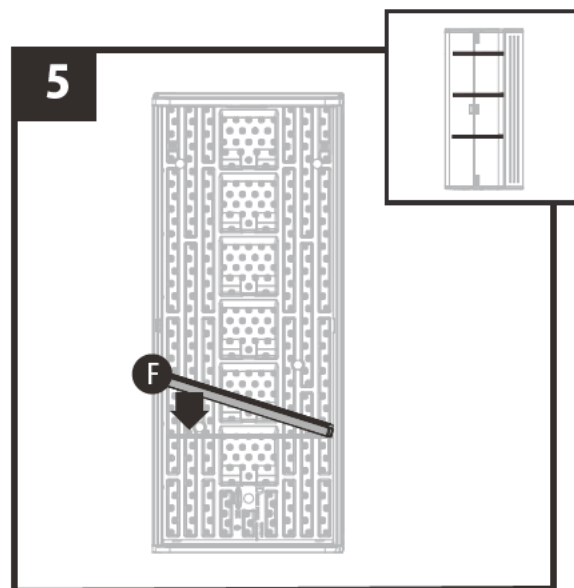


サイドパネル (C/B) のタブとトップパネル (E) の溝を合わせます。矢印2の方向へスライドさせ、所定の位置へロックしてください。
※トップパネルはフロント側へ少し張り出します。

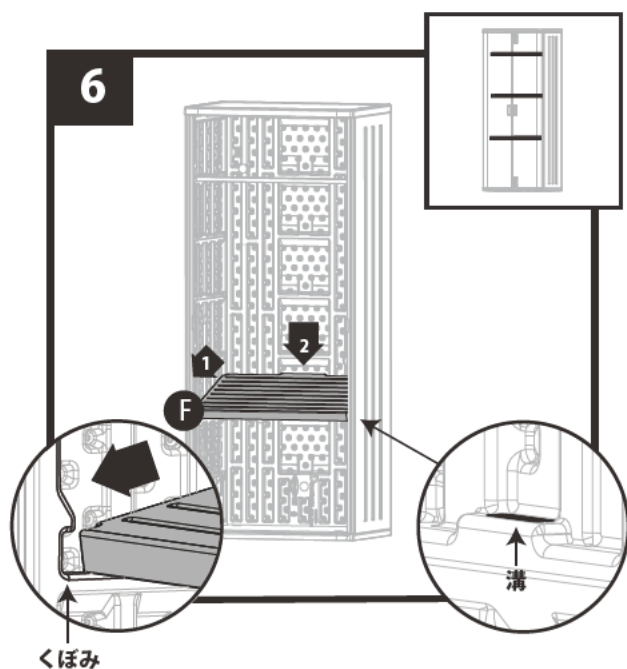
棚の取り付け



4本のネジ (AA) を使用して、棚板 (F) にサポートチューブ (L) を取り付けます。サポートチューブは、穴の大きい面が見えるように配置します。残り2枚の棚板 (F) も同じようにサポートチューブ (L) を取り付けてください。



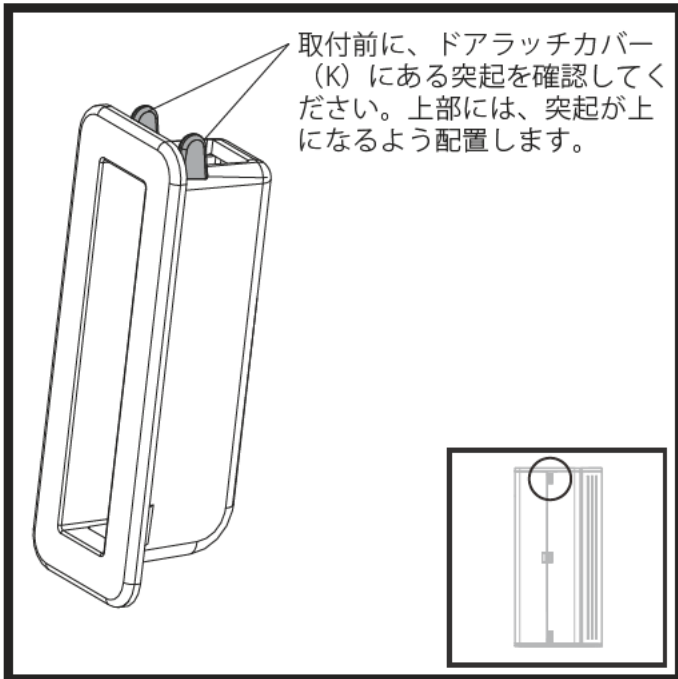
まず、図のように角度をつけて棚板 (F) を挿入します。
※このステップでは棚板はまだ固定されていません。



図のように棚板を傾け、サイドパネルのくぼみに棚板の前面の角をはめてから、後ろ側を押し下げます。棚板 (F) のタブとパネル内側の溝とがかみ合うように設置してください。

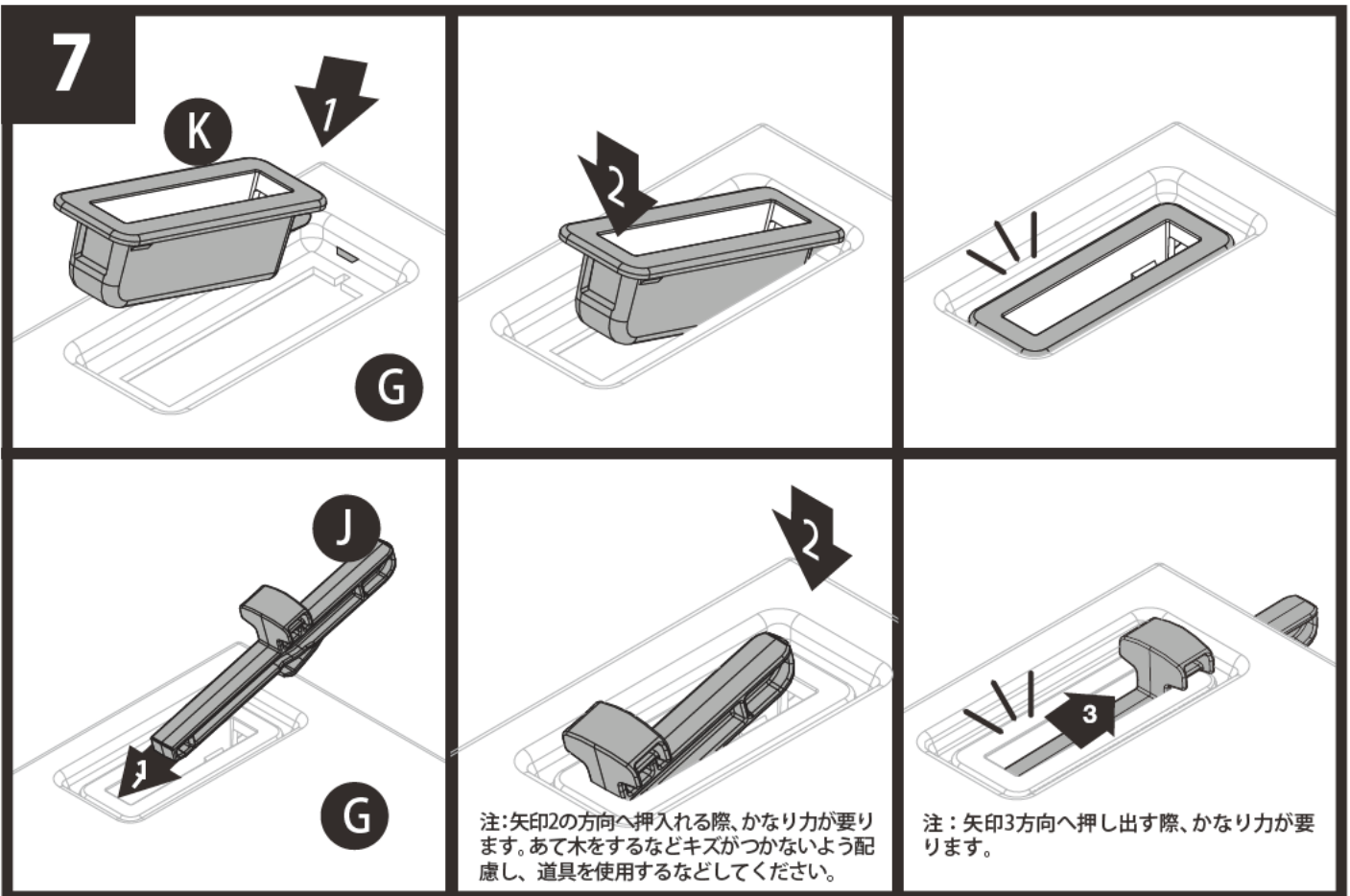
ドアの組立

上部への取り付け



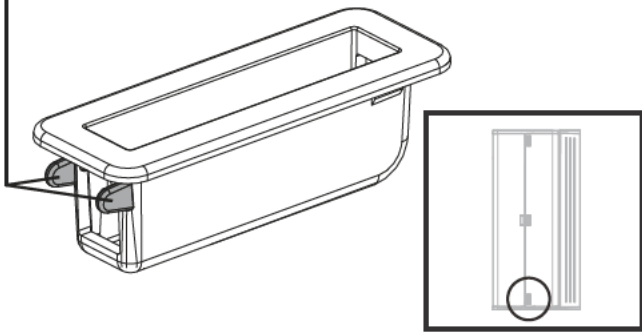
手順7の図を参照し、右ドア (G) の上部にドアラッチカバー (K) をはめ込み、ドアラッチ (J) を挿入します。正しい位置にはめ、スナップ音が聞こえるまで押してください。はまった後、ラッチが正しく上下するか確かめてください。

注：向きに注意してください。



下部への取り付け

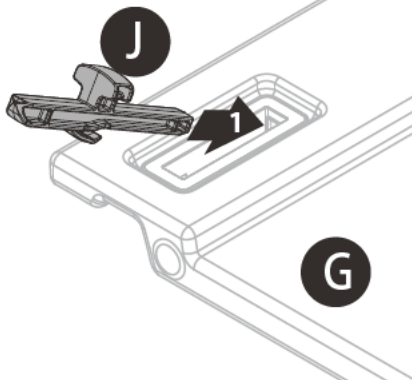
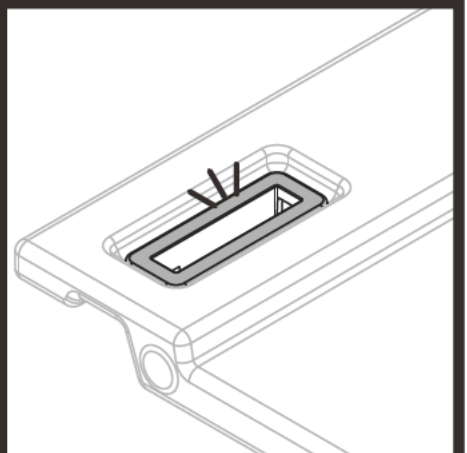
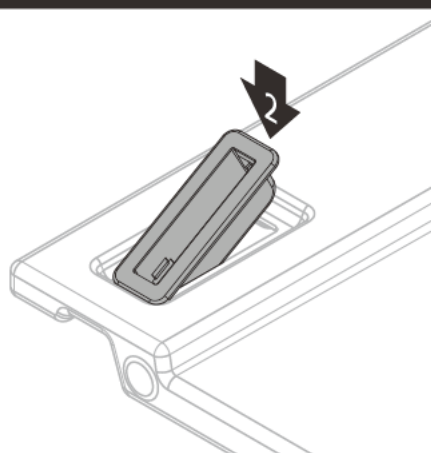
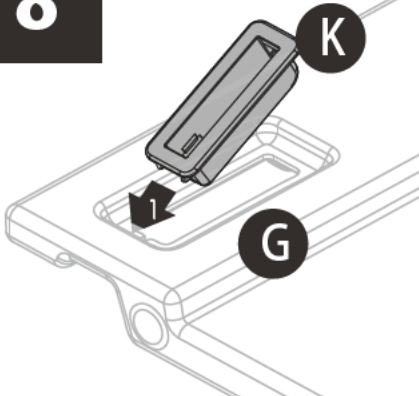
取付前に、ドアラッチカバー (K) にある突起を確認してください。下部には、突起が下になるよう配置します。



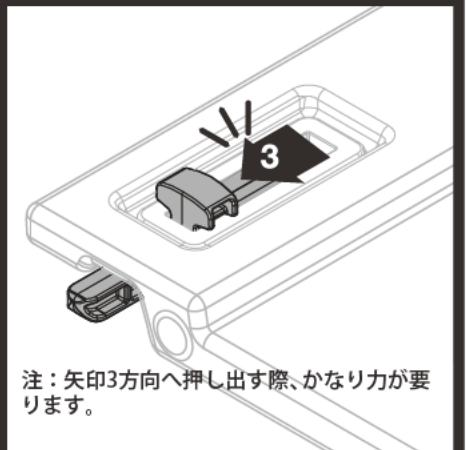
手順8の図を参照し、右ドア (G) の下部にドアラッチカバー (K) をはめ込み、ドアラッチ (J) を挿入します。正しい位置にはめ、スナップ音が聞こえるまで押してください。はまった後、ラッチが正しく上下するか確かめてください。

注：向きに注意してください。

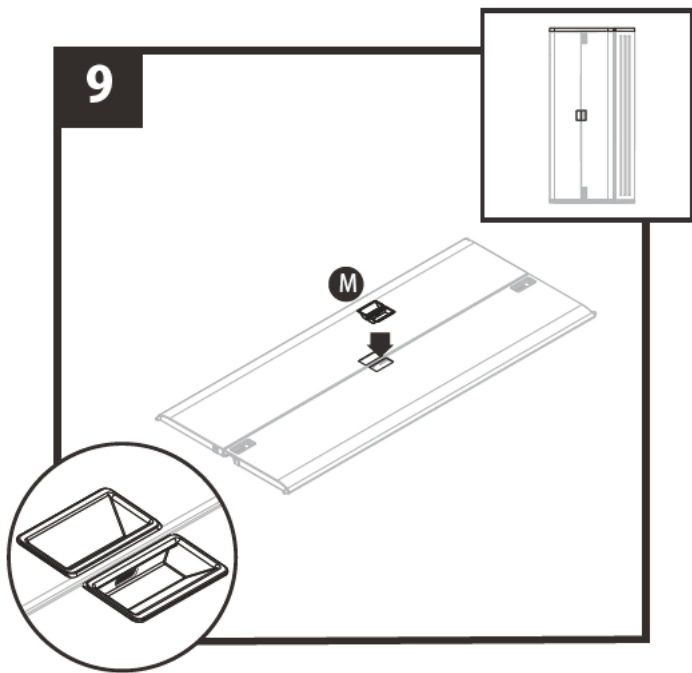
8



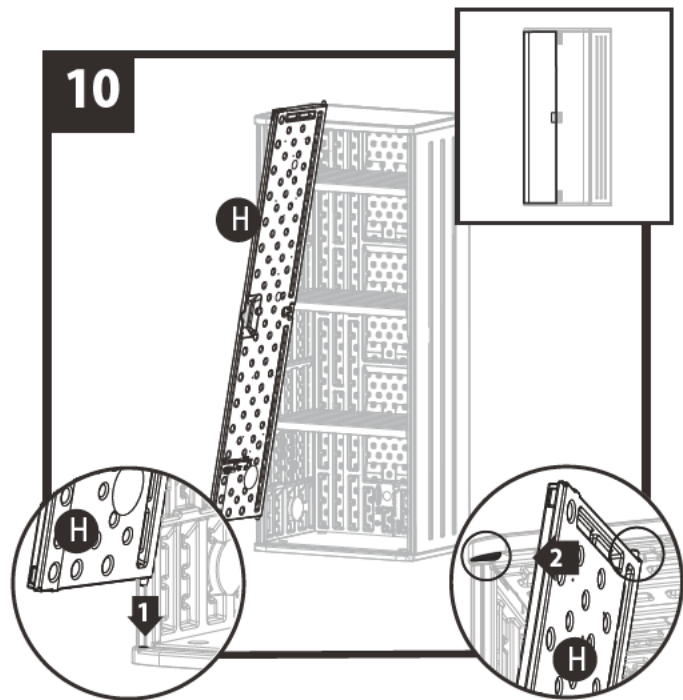
注：矢印2の方向へ押入れる際、かなり力が要ります。あて木をするなどキズがつかないように配慮し、道具を使用するなどしてください。



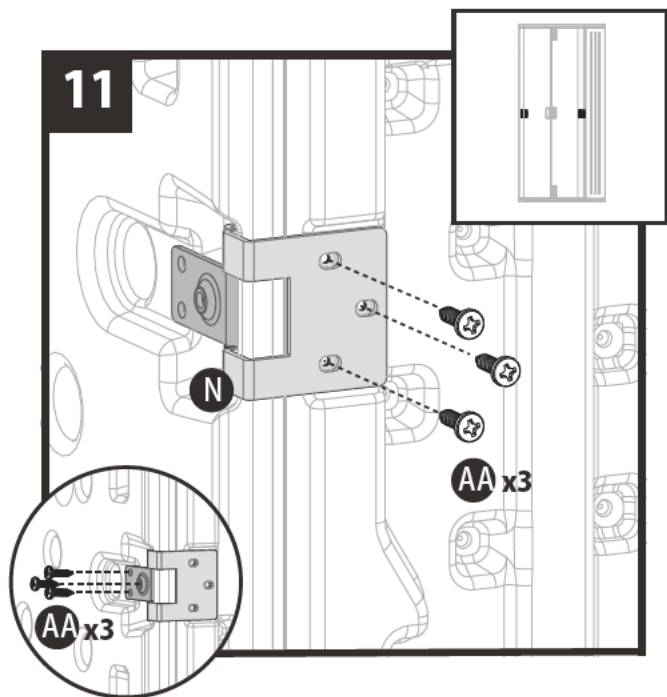
注：矢印3方向へ押し出す際、かなり力が要ります。



左右のドアにドアハンドル (M) を挿入し、所定位置にはめ込みます。図のように、ロック用の穴がキャビネット内側になるように配置してください。



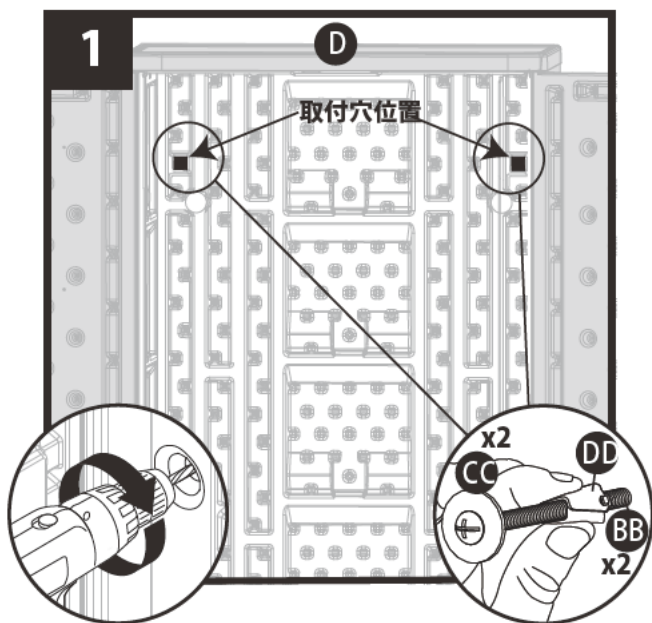
矢印1のように、ボトムパネルの左前の穴に左ドア下部のヒンジを挿入します。次に左ドア上部のヒンジをトップの溝に挿入します。中央方向からスライドさせるように入るとスムーズです。右ドア (G) も同じ手順で取り付けてください。



6本のネジ (AA) を使用して、ドアヒンジ (N) を左サイドパネル (C) と、左ドア (H) へ取り付けます。反対側も同じように取り付けてください。

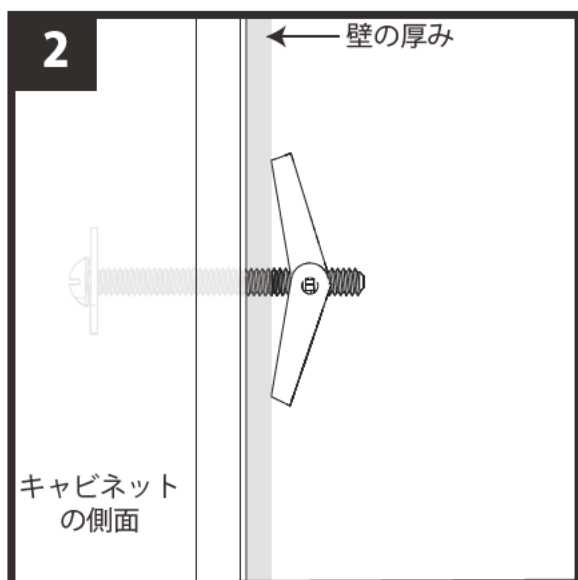
壁への固定

安全のため、壁への固定を推奨しています。



図の位置へドリルで穴を開け、壁に固定することが可能です。図のようにトルグアンカー (BB) にワッシャー (CC) をセットし、固定してください。締めすぎに注意してください。

注：壁の厚み、素材等により付属のトルグアンカーが利用できない場合があります。その際は、別途ご用意ください。



付属のトルグアンカーを使用して固定した際のイメージ図 (側面から見た場合) です。

