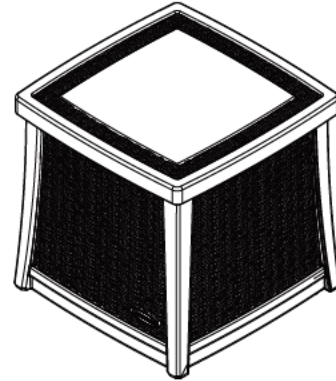




BMDB1300 ラタン調サイドテーブルボックス 取扱説明書

注意

- この製品を氷点下で利用すると、破損しやすくなります。
- お子様は使用しないでください。玩具箱ではありません。
- 窒息の可能性がある為、絶対に中に入らないでください。特に子供が中に入らないようにしてください。
- 火気もしくは加熱物、可燃物の近くに置かないでください。
- 製品を移動する際は注意してください。輸送用ではありませんので、固定してご利用ください。
- 化学薬品、可燃性物を保管できません。
- フタの上に立たないでください。

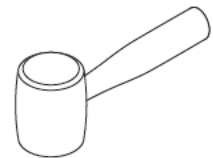
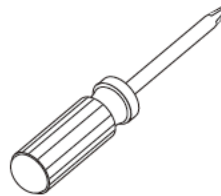


- ※組立前に必ず本説明書をお読みください。
- ※組立前に必ずパーツを確認してください。

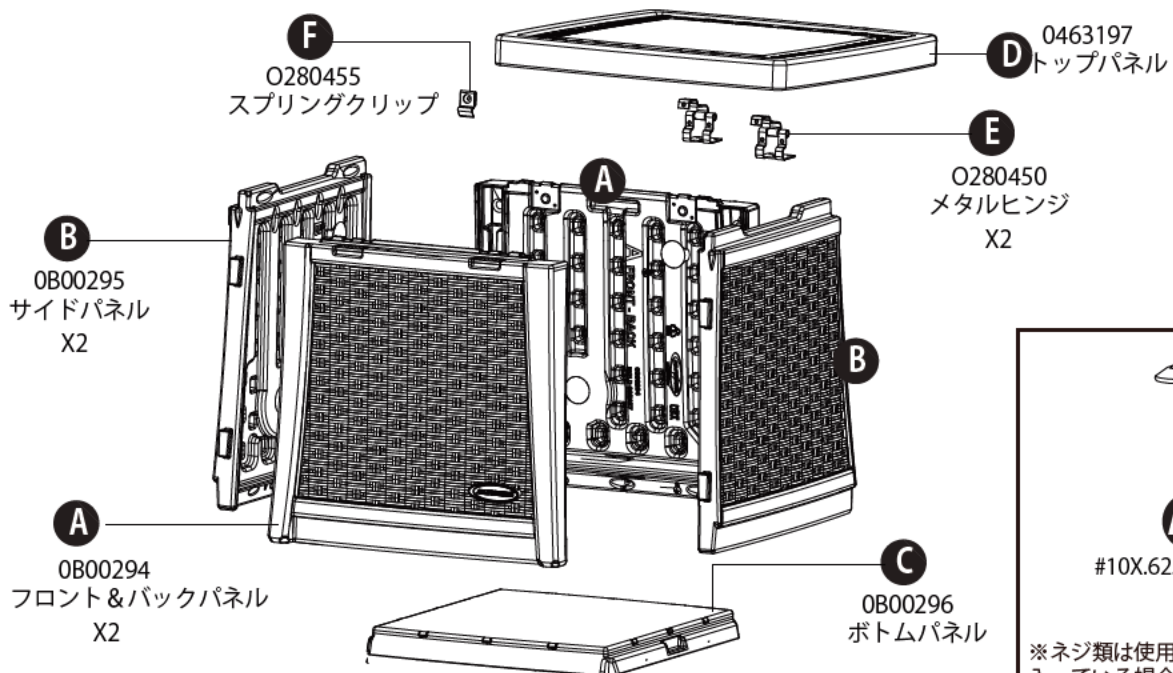
メンテナンス

屋外で使用する場合、少なくとも一年に一度ほこり等を取り除いてください。その際は、柔らかいブラシ等で中性洗剤と水を使用してください。硬いブラシは使用しないでください。また、シンナー系、アンモニア系の化学薬品などを使用しないでください。

組立に必要な道具

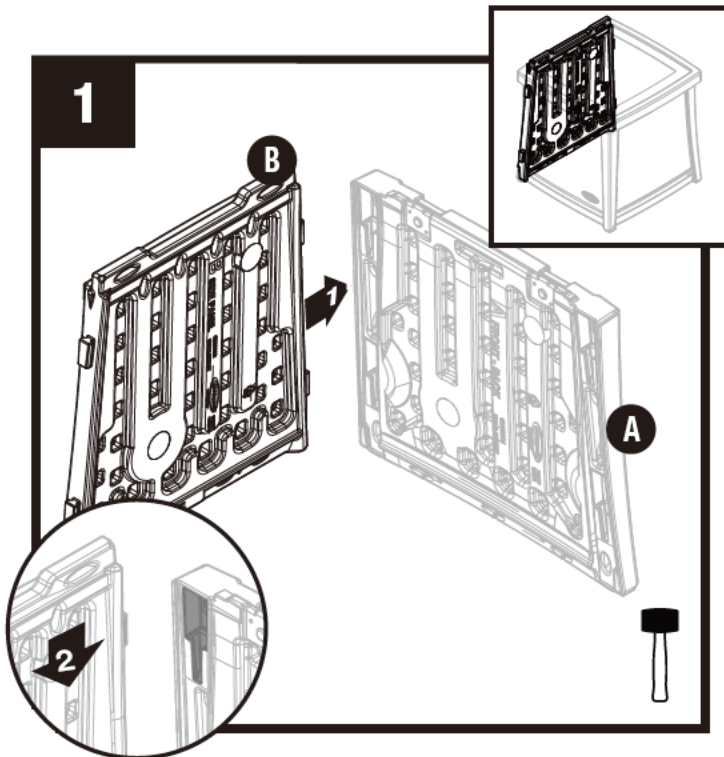


パーツリスト BMDDB1300



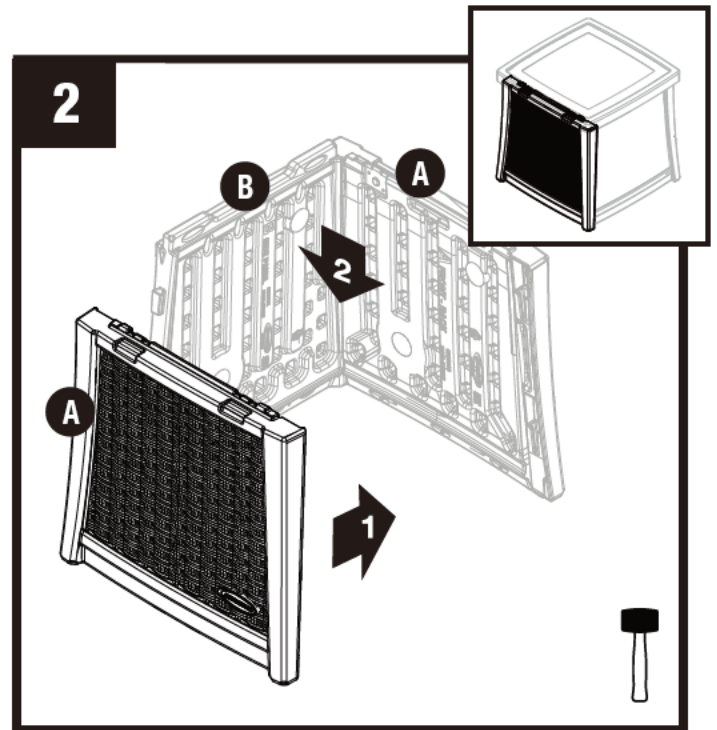
※ネジ類は使用する数よりも余分に入っている場合があります。

組立



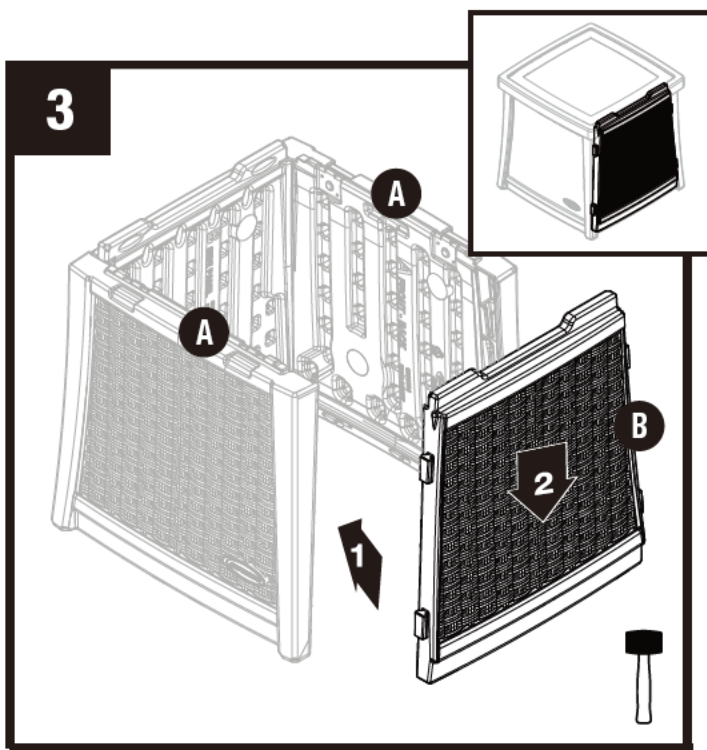
バックパネル (A) の溝にサイドパネル (B) のタブを合わせ、矢印 2 の方向へ押します。

注: ゴム製ハンマーを使用するとスムーズです。



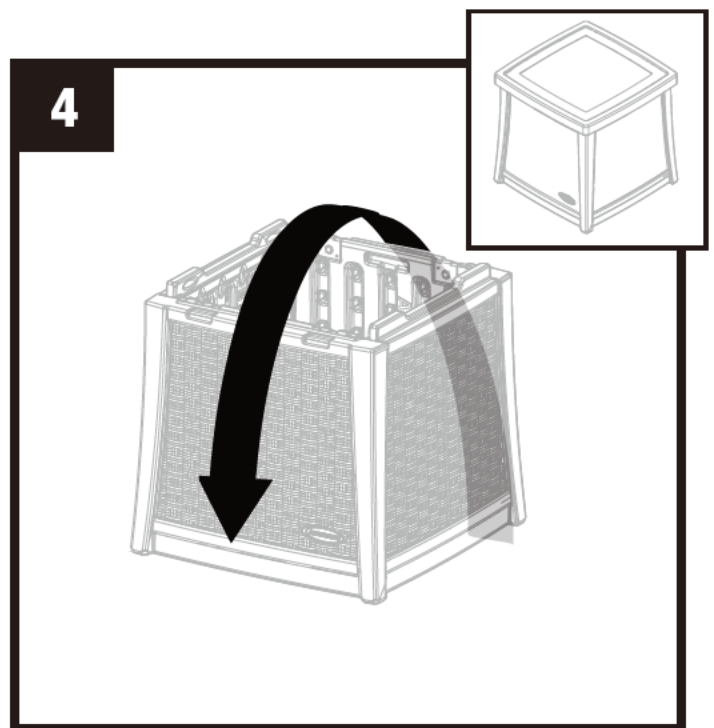
サイドパネル (B) のタブをフロントパネル (A) の溝に合わせます。ステップ 1 で組み合わせた A/B を矢印 2 の方向へ押します。

注: ゴム製ハンマーを使用するとスムーズです。

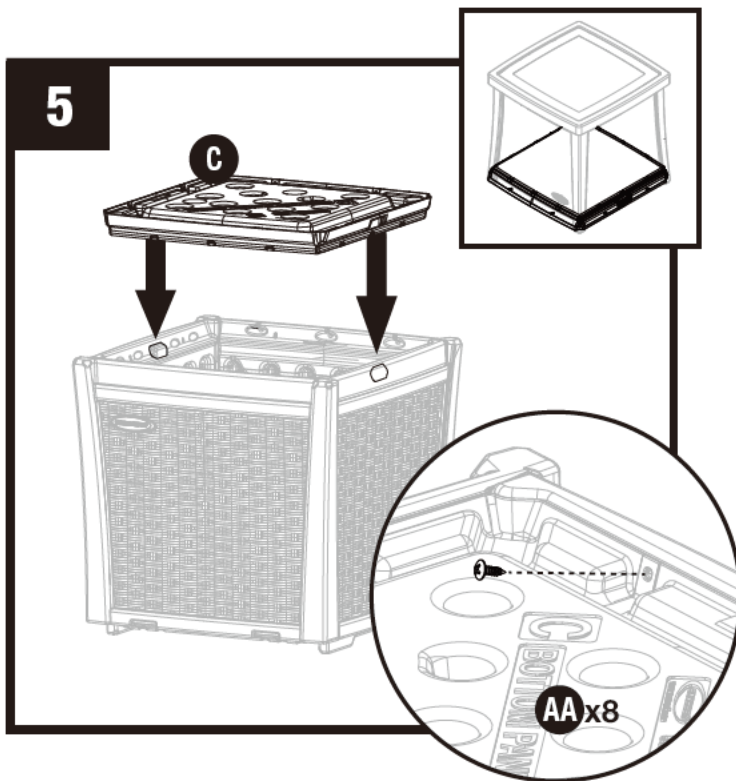


もう 1 枚のサイドパネル (B) のタブをフロント & バックパネル (A) の溝に合わせ、サイドパネル (B) を矢印 2 の方向へ押します。

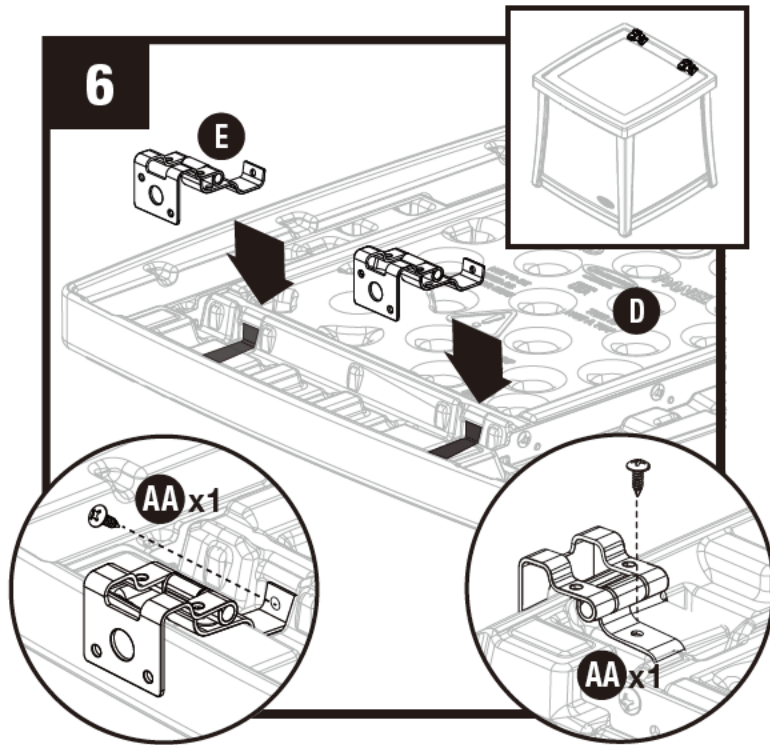
注: ゴム製ハンマーを使用するとスムーズです。



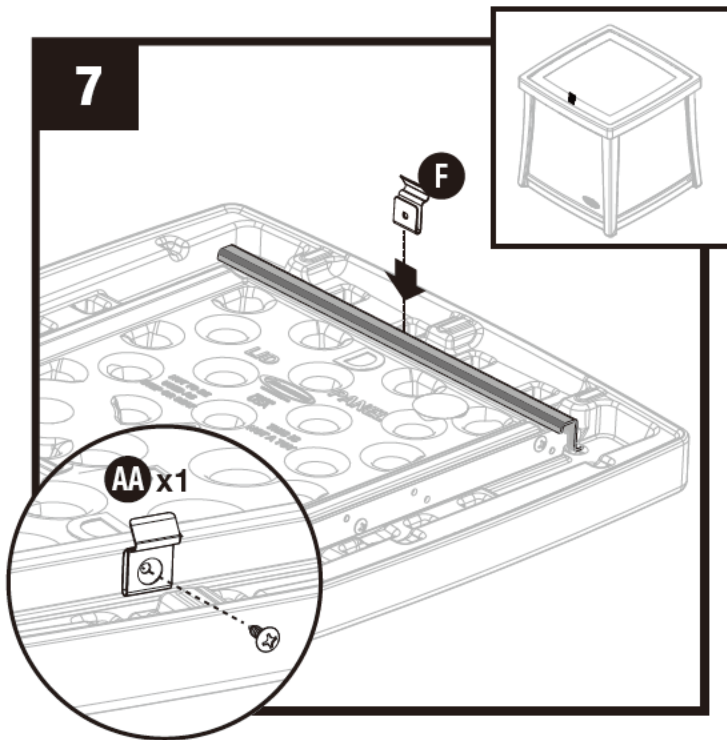
本体を裏返します。



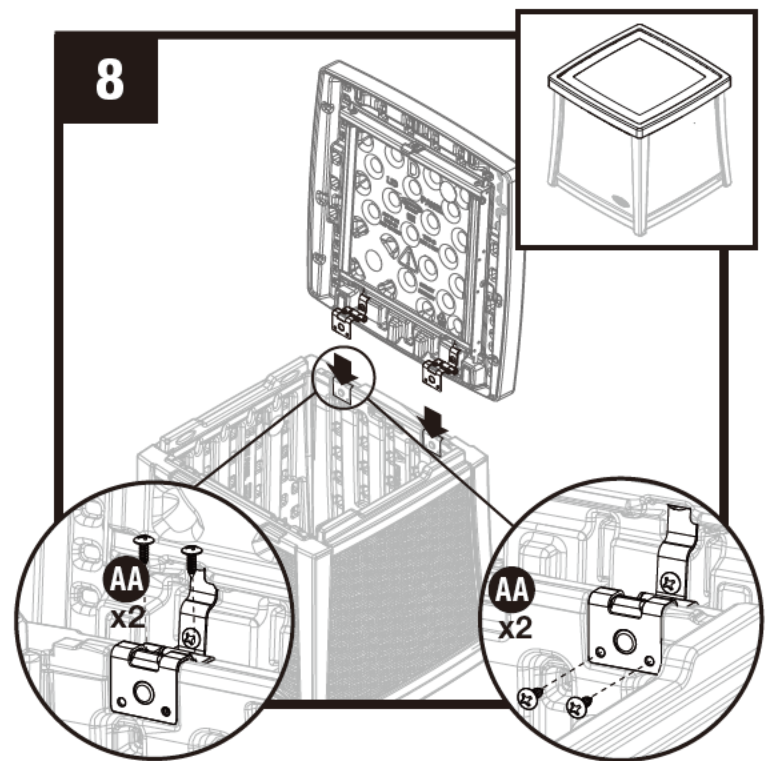
8本のネジ(AA)を使用して、ボトムパネル(C)を取り付けます。
注:ネジは対角線上に締めてください。



ネジ(AA)を2本ずつ使用して、トップパネル(D)にメタル
ヒンジ(E)を2つ取り付けます。



ネジ(AA)を使用して、トップパネル(D)のサポートバーに、
スプリングクリップを取り付けます。



本体とトップパネルを2つのヒンジで接続し、ネジ(AA)を4
本ずつ使用して固定します。
組立が完了しました。