

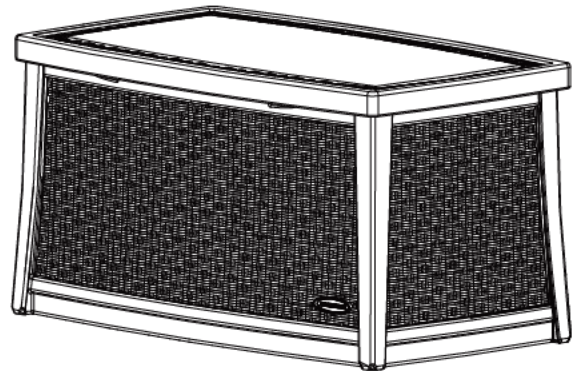


**BMDB3000**

**ラタン調コーヒーテーブルボックス  
取扱説明書**

**注意**

- この製品を氷点下で利用すると、破損しやすくなります。
- お子様は使用しないでください。玩具箱ではありません。
- 窒息の可能性がある為、絶対に中に入らないでください。特に子供が中に入らないようにしてください。
- 火気もしくは加熱物、可燃物の近くに置かないでください。
- 製品を移動する際は注意してください。輸送用ではありませんので、固定してご利用ください。
- 化学薬品、可燃性物を保管できません。
- フタの上に立たないでください。

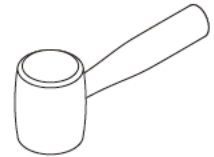
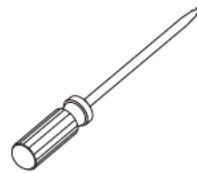


※組立前に必ず本説明書をお読みください。  
 ※組立前に必ずパーツを確認してください。

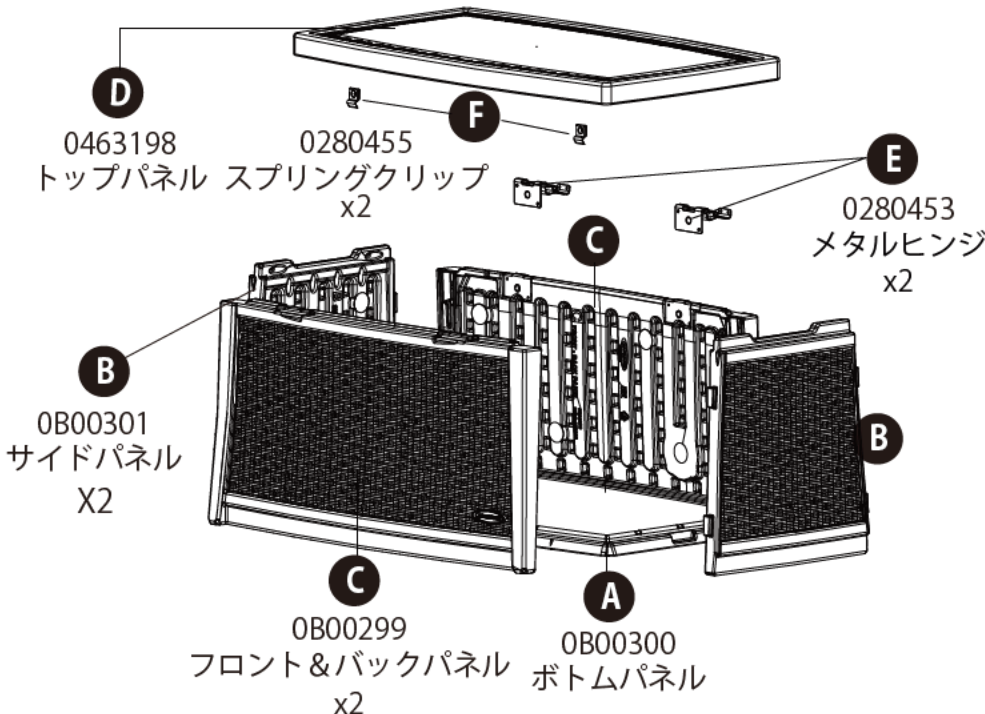
**メンテナンス**

屋外で使用する場合、少なくとも一年に一度ほこり等を取り除いてください。その際は、柔らかいブラシ等で中性洗剤と水を使用してください。硬いブラシは使用しないでください。また、シンナー系、アンモニア系の化学薬品などを使用しないでください。

**組立に必要な道具**

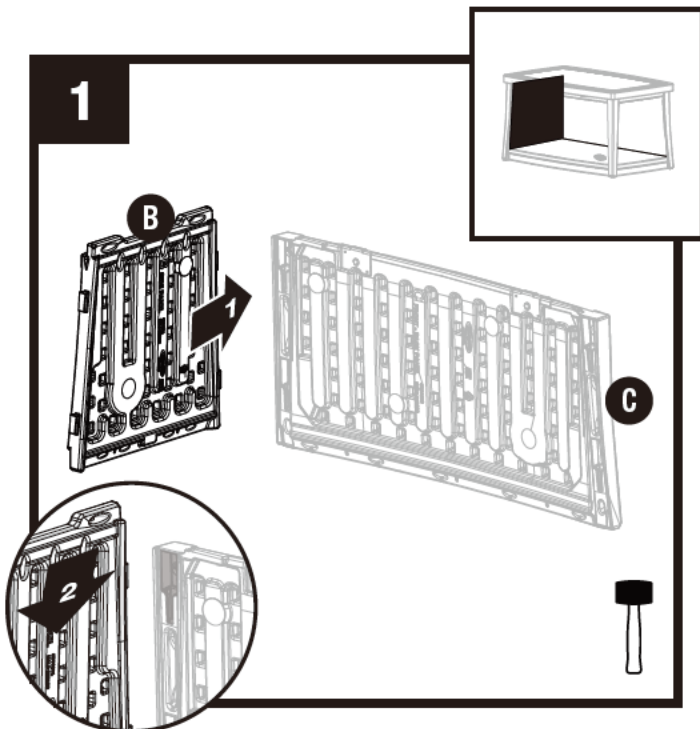


**パーツリスト BMDB3000**

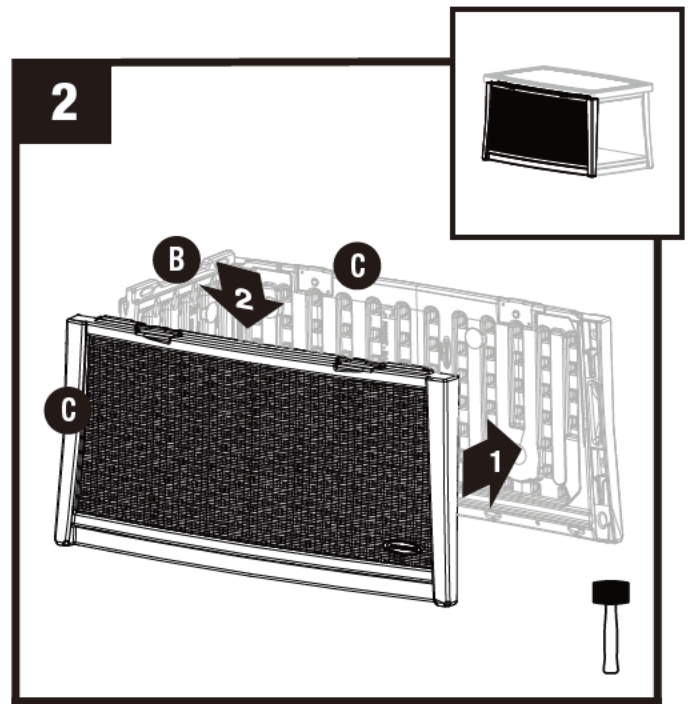


**AA**  
#10X.625 プラスネジ X25

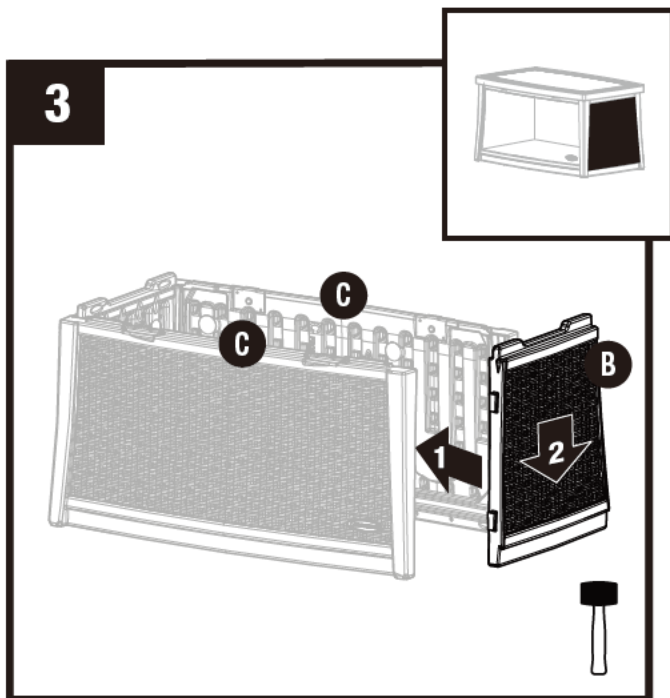
※ネジ類は使用する数よりも余分に入っている場合があります。



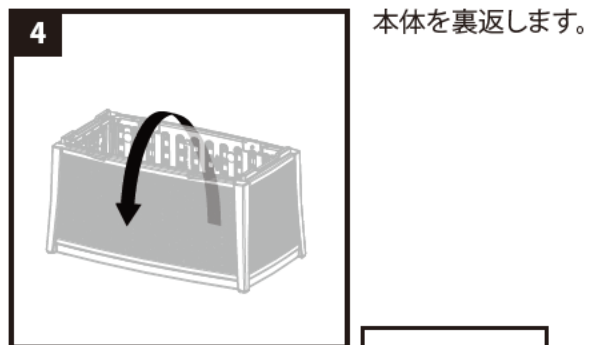
バックパネル(C)の溝にサイドパネル(B)のタブを合わせ、矢印2の方向へ押し下げます。  
 注:ゴム製ハンマーを使用するとスムーズです。



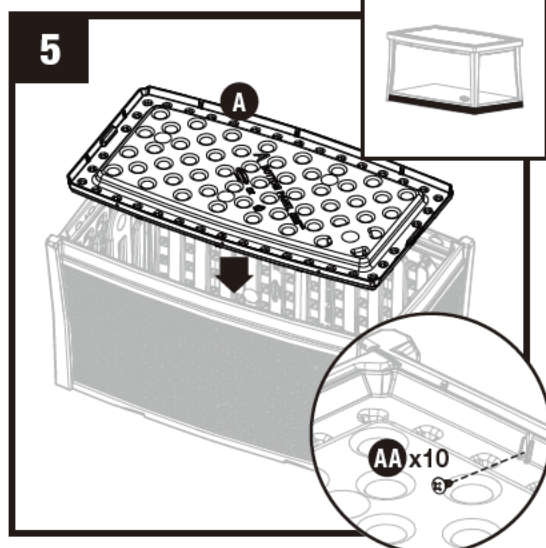
サイドパネル(B)のタブをフロントパネル(C)の溝に合わせ、矢印2の方向へ押し下げます。  
 注:ゴム製ハンマーを使用するとスムーズです。



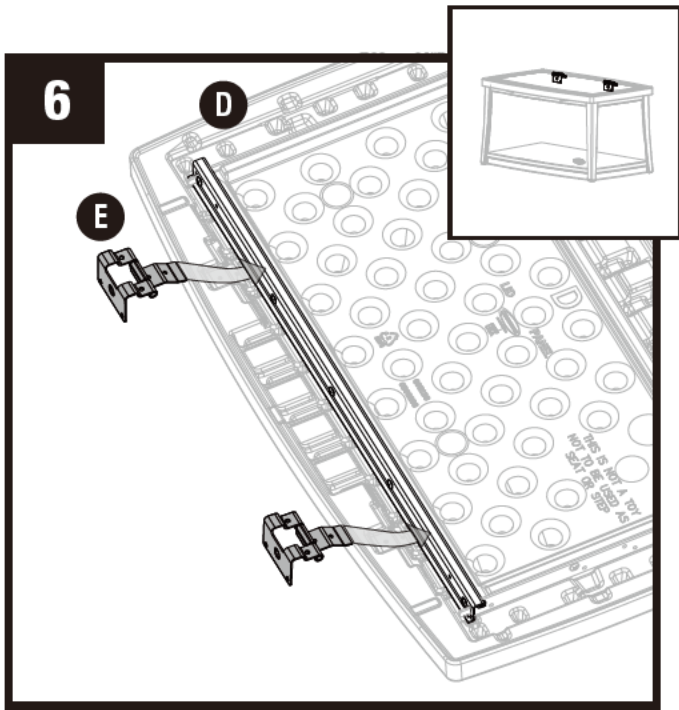
もう1枚のサイドパネル(B)のタブをフロント&バックパネル(C)の溝に合わせ、サイドパネル(B)を矢印2の方向へ押し下げます。  
 注:ゴム製ハンマーを使用するとスムーズです。



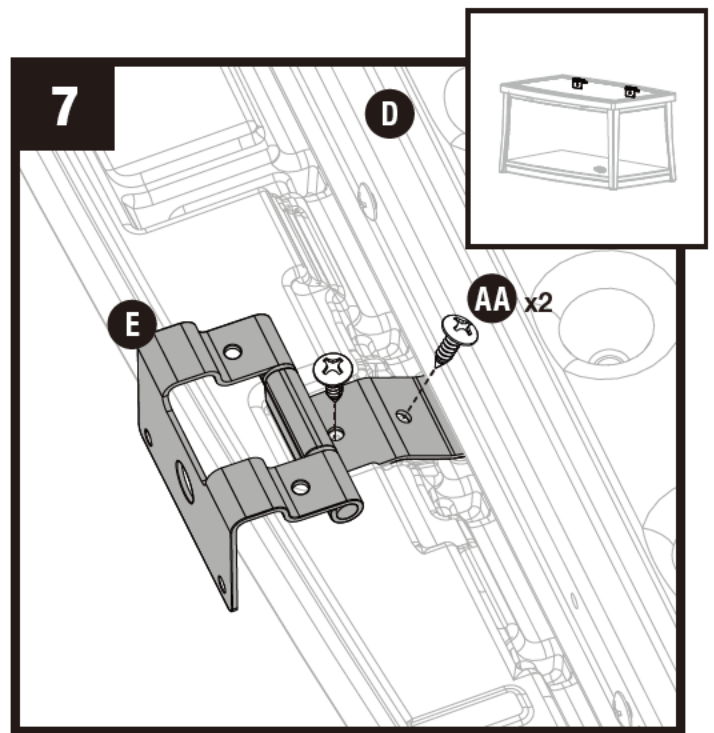
本体を裏返します。



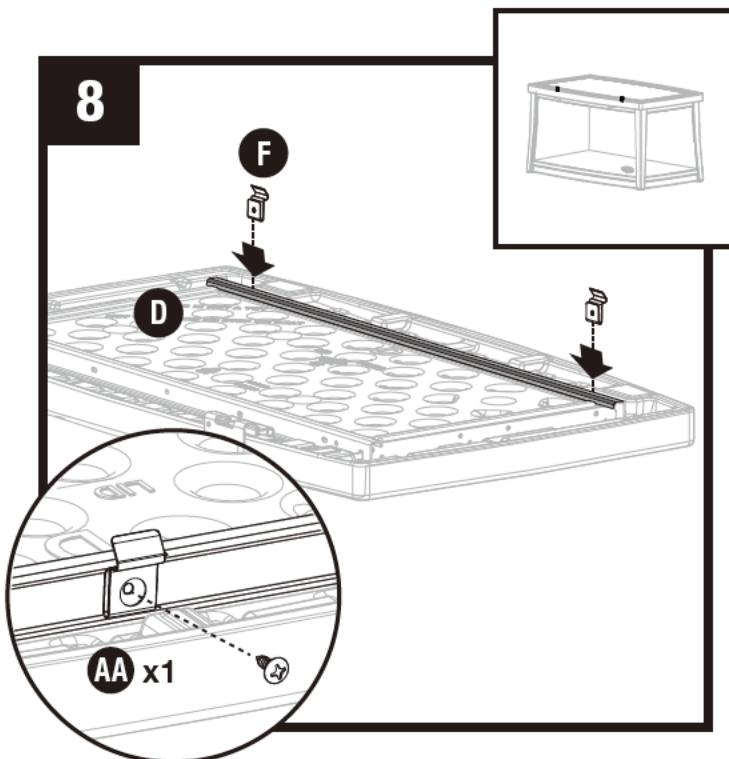
10本のネジ(AA)を使用して、ボトムパネル(A)を取り付けます。  
 注:ネジは対角線上に締めてください。



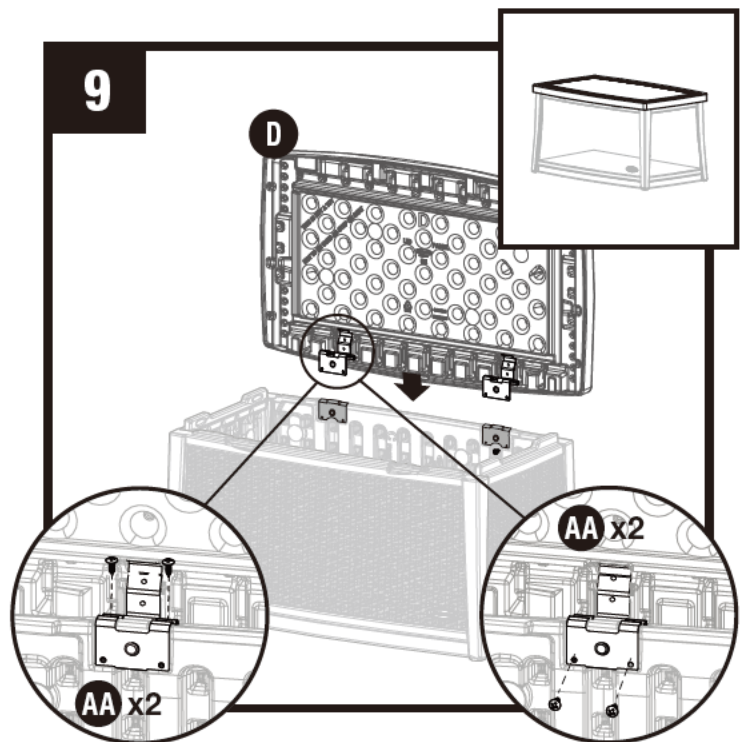
6  
 トップパネル(D)の金属ブラケットにヒンジ(E)の端を差し込みます。



7  
 ネジ(AA)を2本ずつ使用して、トップパネル(D)にヒンジ(E)を2つ取り付けます。



8  
 ネジ(AA)を1本ずつ使用して、トップパネルのサポートバーに、スプリングクリップ(F)を2つ取り付けます。



9  
 本体とトップパネルを2つのヒンジで接続し、ネジ(AA)を4本ずつ使用して固定します。

組立が完了しました。