



## 組立に必要な工具

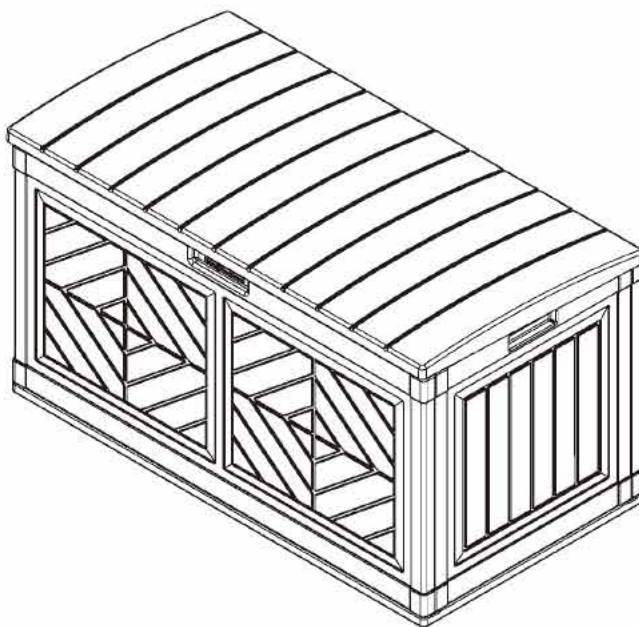


説明書文中に上記アイコンがある場合は2人以上で作業してください。

**BMDB80**

**80 ガロンデッキボックス Baywood™**

**取扱説明書**





## 組立・設置前に・・・

- ・組立前に必ず取扱説明書を最後までお読みください。  
間違った手順で組み付けると製品の破損、事故の原因になる場合があります。
- ・説明書の指示に従ってください。  
パーツの改造や間違った組み立て方による破損、事故は保証できません。
- ・組立前にすべてのパーツをチェックしてください。  
3 ページのパーツリストを参照にパーツ不足やパーツ欠損が無いか確認してください。



## 注意

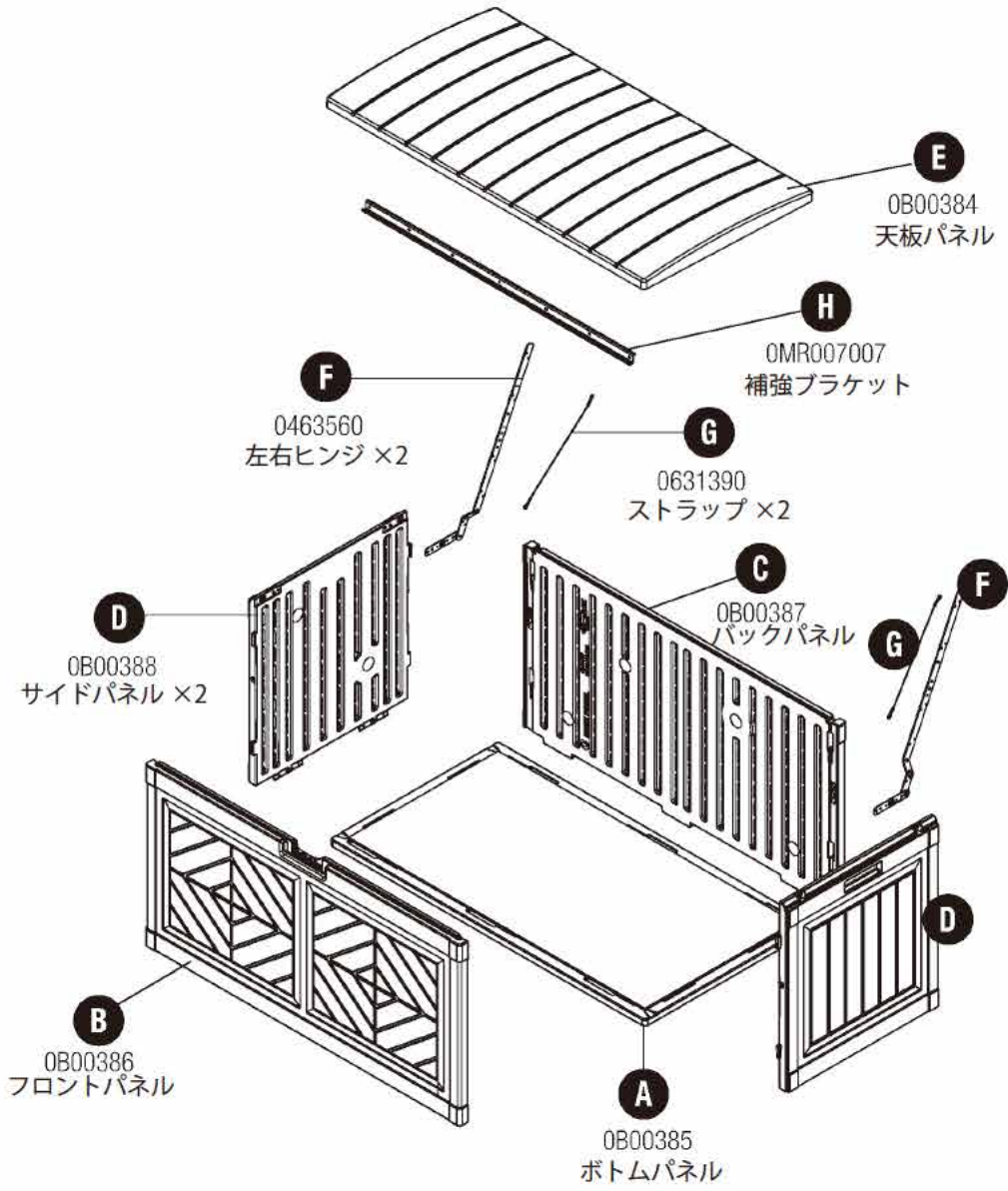
- ・腐食性の化学薬品、可燃物は保管出来ません。
- ・薬品を保管する際は細心の注意を払ってください。
- ・子供が利用することは出来ません。
- ・当製品はおもちゃ箱としては利用できません。
- ・窒息の可能性がある為、絶対に中に入らないでください。特に子供が入らないようにしてください。
- ・当製品は氷点下の環境下では衝撃による破損を受けやすくなります。
- ・火気もしくは加熱物、可燃物の近くには設置しないでください。
- ・庫内が荷物で一杯で重い状態で持ち運ばないでください。重い物を運搬する事を想定していません。あくまで固定物置としてお使いください。
- ・天板の上には立たないでください。



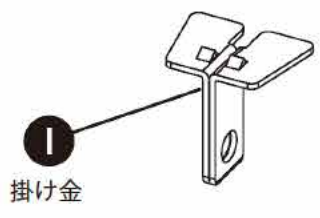
## メンテナンス

当製品は屋外用として作られていますが、長時間、ほこり、動植物、湿気、太陽光にさらされることで、コケやカビが発生したり、塗装が痛んだりします。  
当製品の外観や性能を維持する為、年に一度程度やわらかいブラシなどを使い中性洗剤と水で清掃してください。硬いブラシを使わないでください。  
また、漂白剤、アンモニア系薬品、強力なクリーナーなどは使わないでください。清掃しないまま放置されると、性能、色の劣化に影響します。これらの事が原因で起る性能や色の劣化は、保証対象外となります。

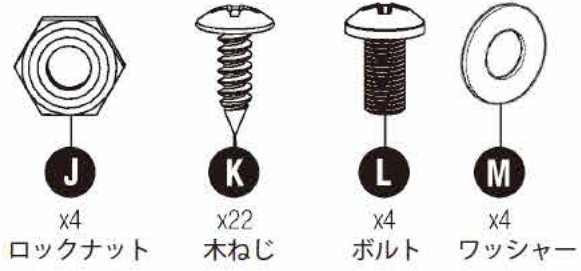
# パーツリスト



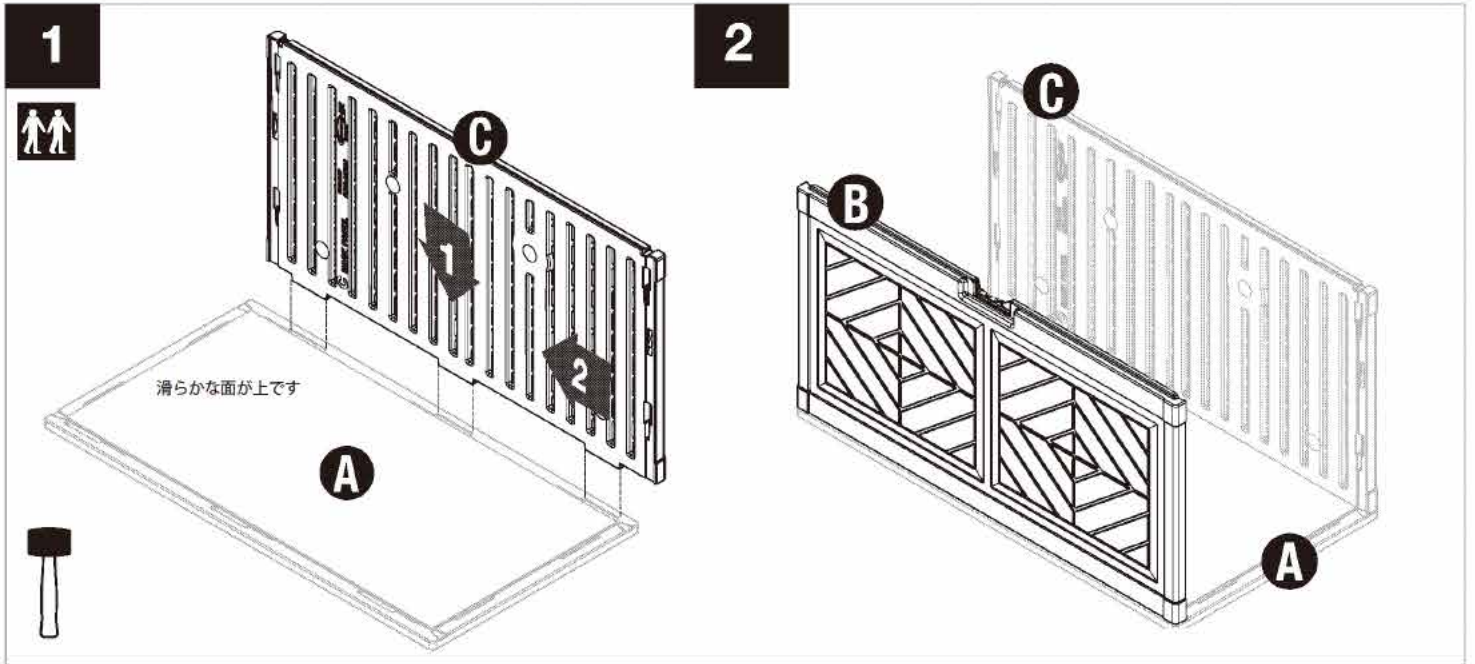
0280365A -



0480397



## 組立

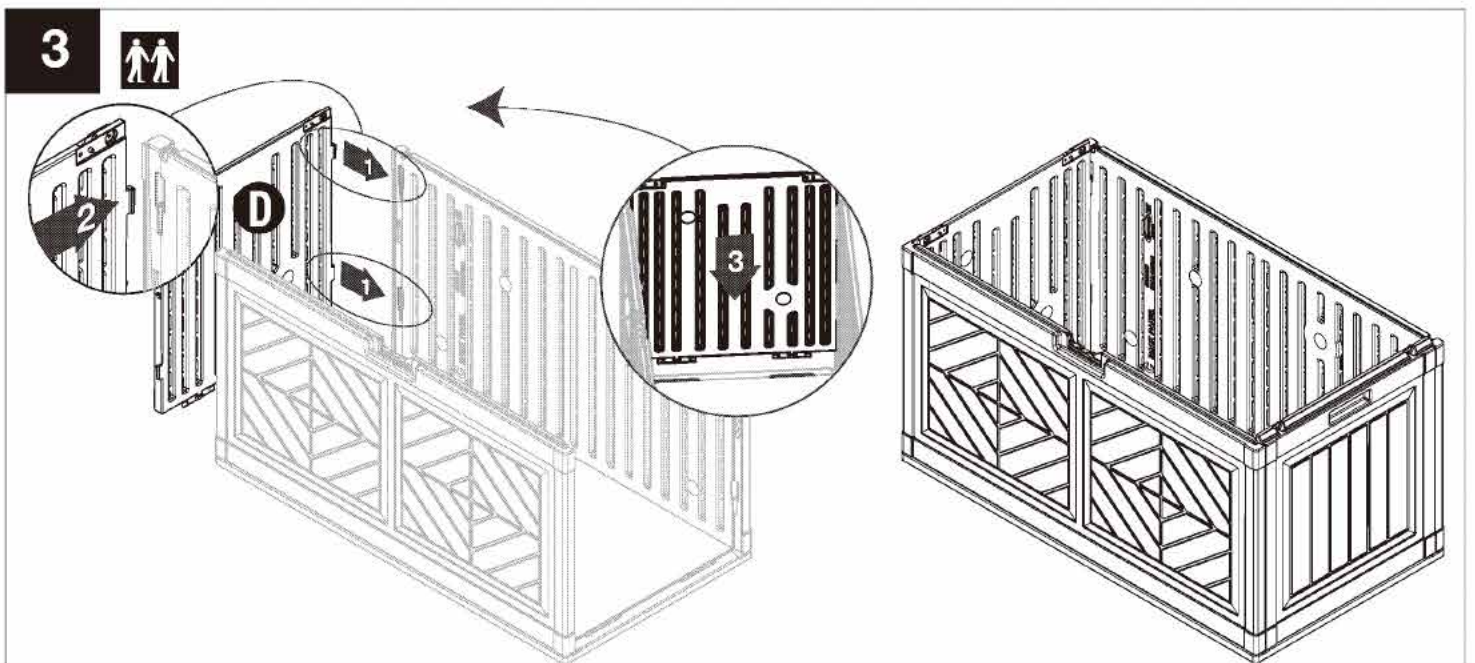


### ステップ1&2

バックパネルCの下部にあるタブとボトムパネルAの溝の位置を合わせ差し込みます。矢印2の方向へスライドさせ、所定の位置にロックします。同じようにフロントパネルBをボトムパネルAに差し込みます。矢印2の方向とは逆向きにスライドさせ、所定の位置にロックします。

注：ゴムハンマーを使うとスムーズです。(強くたたきすぎないでください)

注：スライド方向に注意してください。

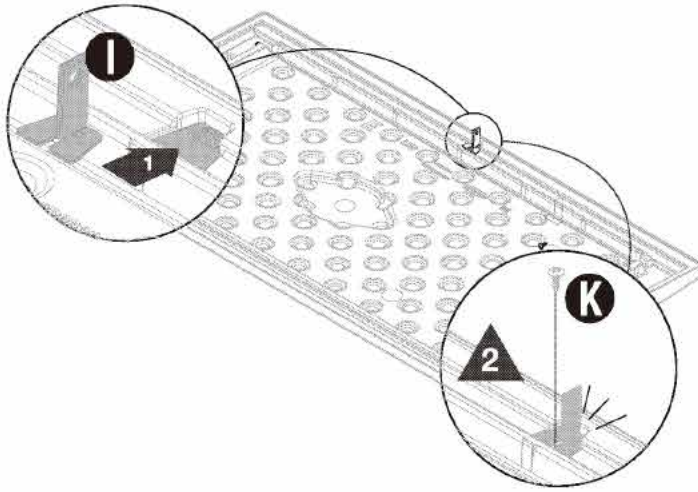


### ステップ3

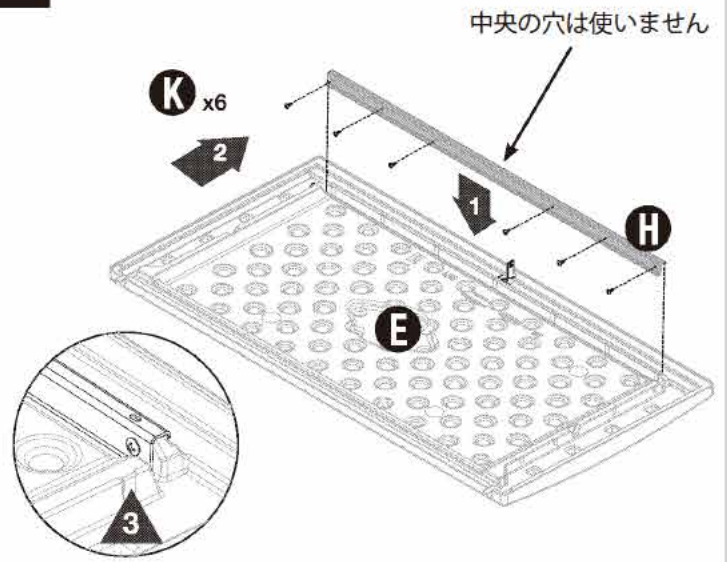
サイドパネルDのタブとフロント及びバックパネルの溝の位置を合わせ差し込みます。矢印3の方向へ押し下げます。正確にはまるとボトムタブからスナップ音が聞こえます。反対側も同じように行ってください。

注：サイドパネルを押し下げる前に必ず、タブと溝の位置が正確に合っているかを確認してください。

4



5



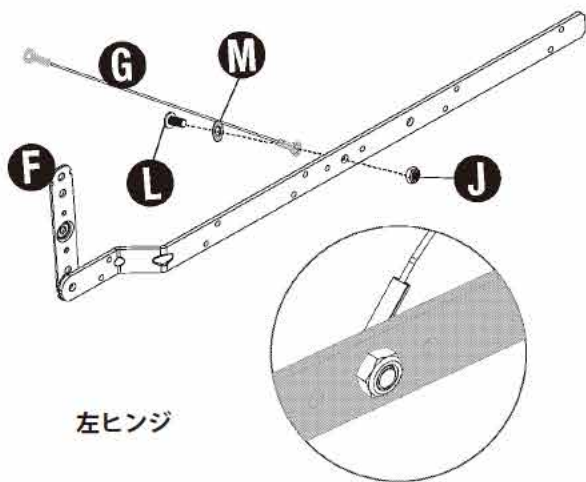
## ステップ4

掛け金 I を天板パネル E の図の位置の溝にはめ込みます。矢印 1 の方向に押し込むとスナップ音が聞こえます。木ねじ K で固定します。

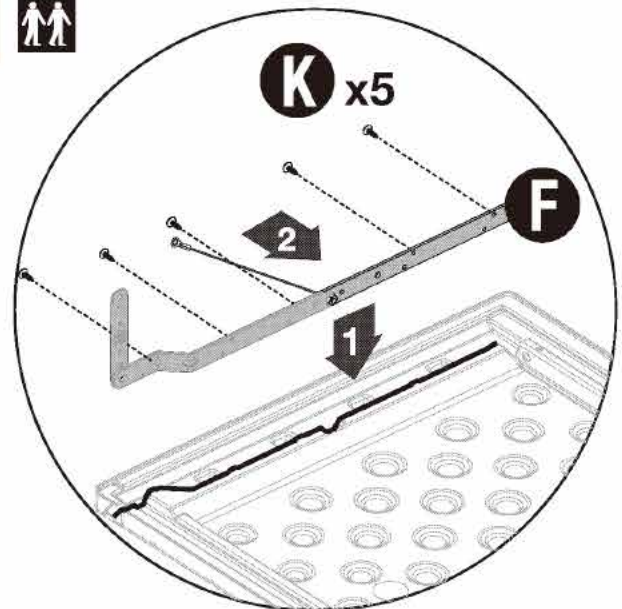
## ステップ5

補強ブラケット H を天板パネル E に木ねじ K を 6 個使い固定します。(この際、中央のねじ穴は使わないでください。)

6



7



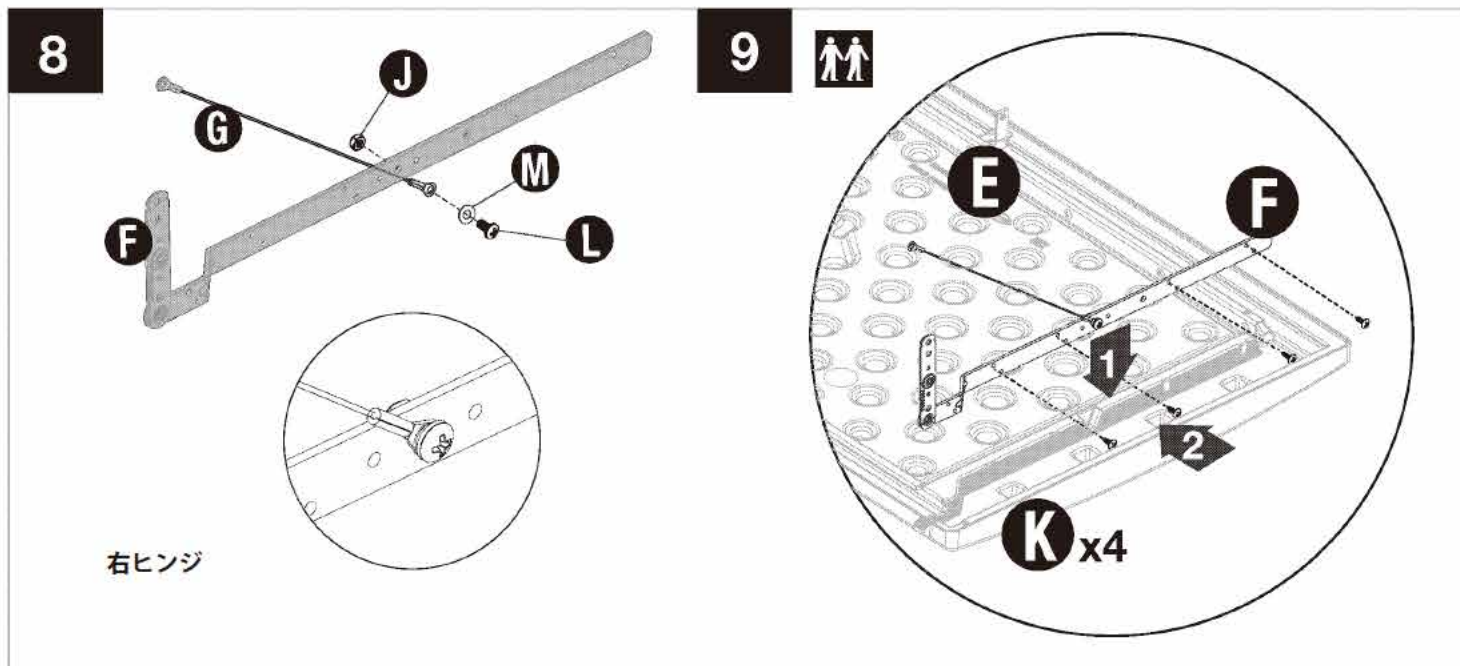
## ステップ6

左ヒンジ F を天板パネルに取り付ける前にストラップ G を固定します。図を参照し、ボルト L、ワッシャー M、ロックナット J を使い取り付けてください。ボルトは強く締めすぎないでください。

## ステップ7

左ヒンジ F を天板パネルの所定の位置に収め、木ねじ K を 5 個使い固定します。ねじを回す際、最初は力を入れてください。ねじが入り始めれば後は簡単に回せます。

注：ねじを回す前に位置合わせをしっかりと行ってください。

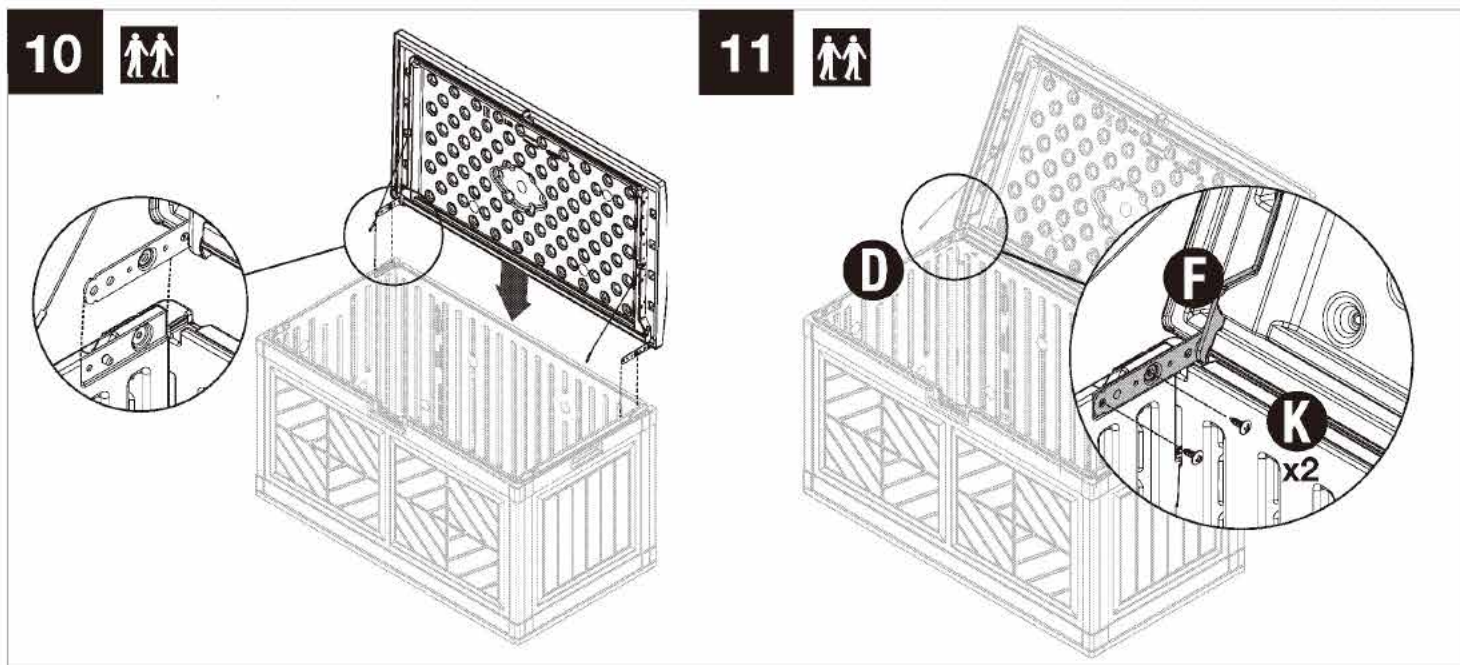


ステップ 8

右ヒンジFを天板パネルに取り付ける前にストラップGを固定します。図を参照し、ボルトL、ワッシャーM、ロックナットJを使い取り付けてください。

ステップ 9

右ヒンジFを天板パネルの所定の位置に収め、木ねじKを4個使い固定します。ねじを回す際、最初は力を入れてください。ねじが入り始めれば後は簡単に回せます。



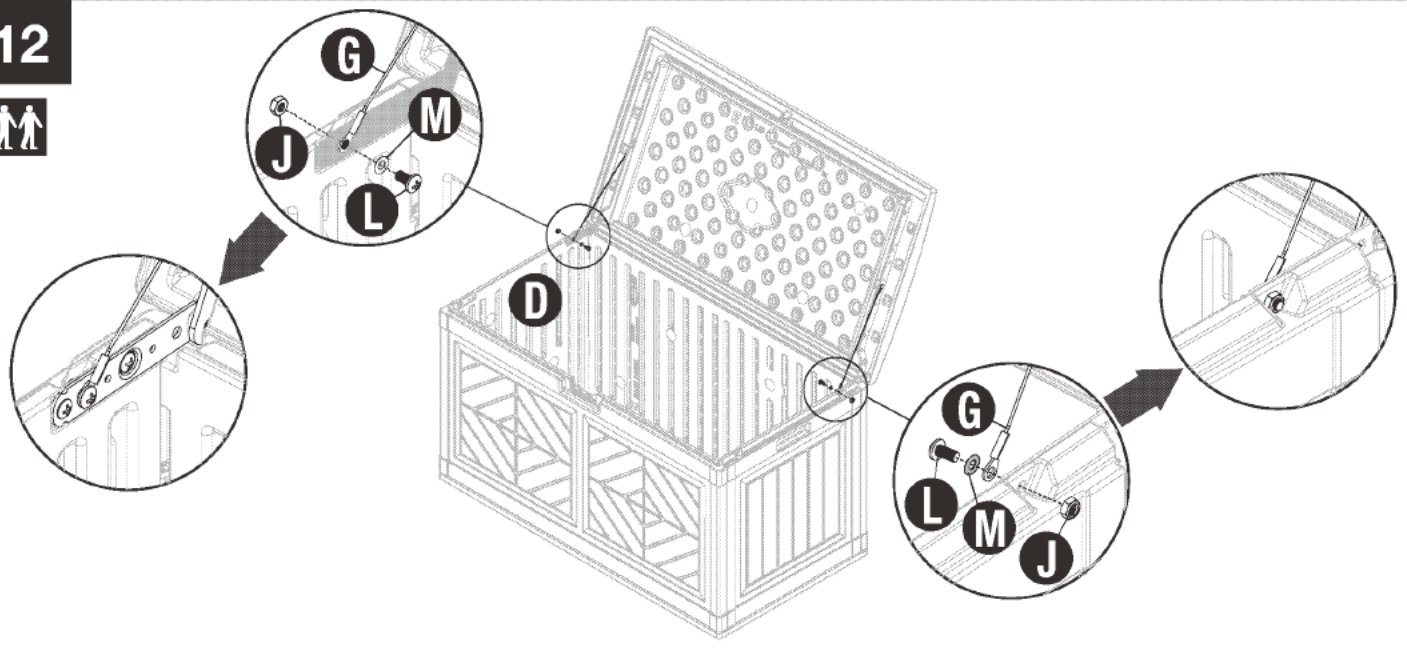
ステップ 10

ヒンジを取り付けた天板パネルをバックパネルの上におろします。

ステップ 11

左ヒンジをサイドパネルDの溝に合わせ、木ねじKを2個使い固定します。反対側も同じように取り付けます。

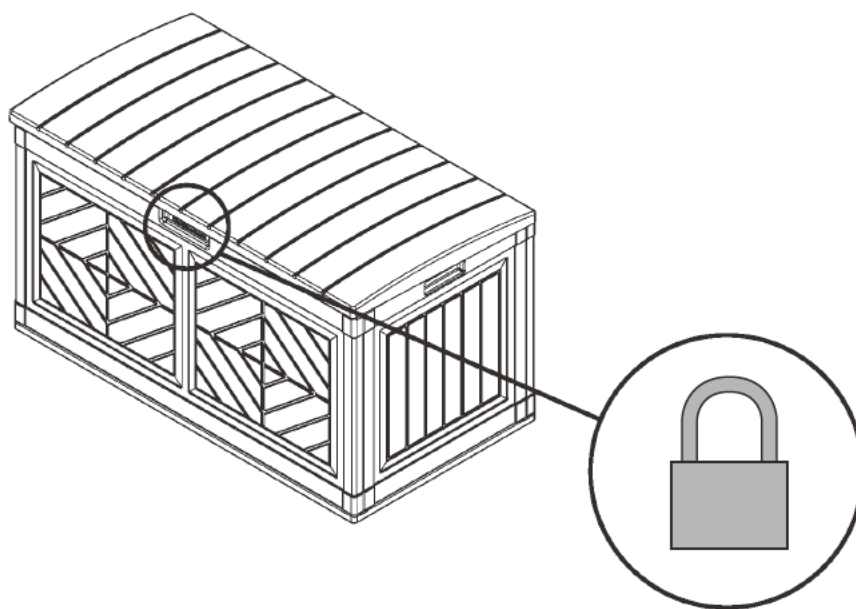
12



ステップ12

ストラップ G をヒンジ下部の所定の位置にボルト L、ワッシャー M、ロックナット J を使い固定します。  
反対側も同じように取り付けてください。

13



ステップ13

完成

南京錠を使い施錠可能です。

注：南京錠は付属していません。

【輸入元】 有限会社TOSHO  
〒509-5401 岐阜県土岐市駄知町1217-5  
TEL : 0572-55-1400 FAX : 0572-55-1406  
<http://www.tosho-corp.jp>