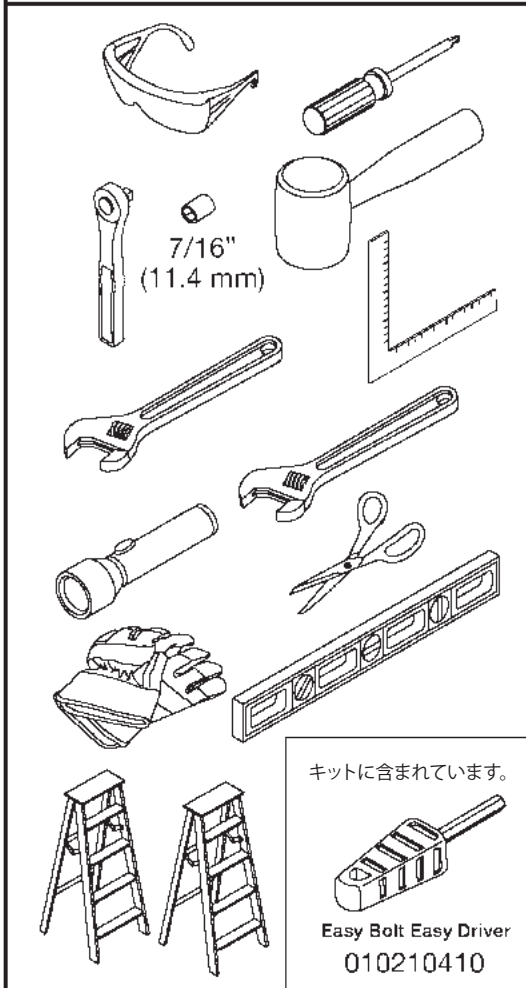




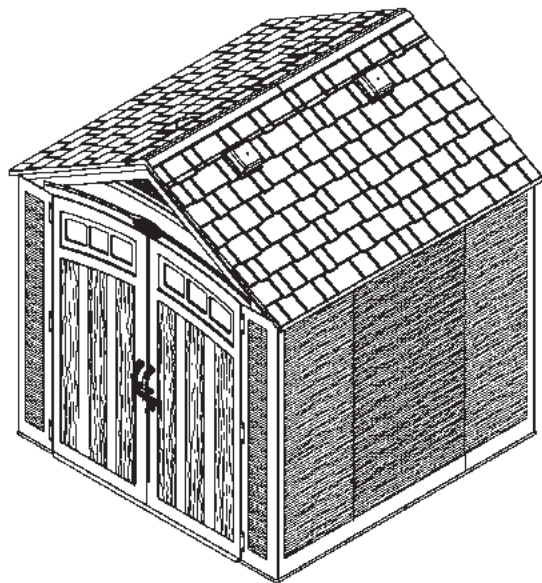
組立に必要な工具



BMS7702

ホームデザイン物置Vista (ビスタ) 【中】

取扱説明書



設置前に・・・

- 説明書をよくお読みになりご理解の上、設置してください。
- 日本語説明書及び英文説明書を利用してパーツ確認を行ってから、組立を行ってください。
- 設置には余裕を持った人員、時間を確保してください。
- 水平な面へ設置してアンカーを施工して基礎と固定してください。

設置前に・・・

- **法規に従って設置してください。**
設置に関して、許可が必要な場合もしくは許可が必要か不明な場合は担当の自治体へお問い合わせください。
- **設置場所は水平レベルを出して地盤のしっかりした場所に設置してください。**
設置場所基礎の情報は11ページを参照してください。
- **設置前に必ず取扱い説明書を最後までお読みください。**
間違った手順で組み付けると製品の破損、事故の原因となる場合があります。
- **設置場所環境をご確認ください。**
設置前に下記「設置場所について」を読み、設置禁止場所に該当していない事を確認してください。
- **説明書の指示に従ってください。**
取扱い説明書の指示に従わずに組立をすると破損、事故の原因となります。また、改造は行わないでください。
- **組立前にパーツを確認**
組立前に4-10ページのパーツを確認してください。パーツ不足、パーツ不良が判明した場合は販売店に連絡をし、組立を行わないようにしてください。
- **組立は十分な時間・人数を確保してください。**



説明書文中に左アイコンがある場合は2人以上で作業してください。

設置場所について

以下の場所へは設置できませんので、組立前にご確認ください。

- 屋上や階上への設置。必ず1Fに設置してください。
- 雨水や雪が直接屋根に落ちる場所。
- 給油器などの排気口付近。
- 雪の吹き溜まりになる場所。
- 崖のふちや近く。
- 風当たりが強い場所、風が直接あたる場所。
- 地盤が不安定な場所。
- 防火区画など法律、条令で設置が制限、又は禁止されている区域。
- アスファルトの上など極端な高温下、マイナス10度以下の環境。
- 災害時非難の妨げになる場所。
- 雨どい、排水口の近くや、周辺地形による水勾配の排水経路上、冠水しやすい場所。
- 火気や危険物の近く。
- その他危険が予想される場所。

輸入品について

■輸入品について

- アメリカDIYを基準とした製品のため、組立に多少加工が必要な場合があります。
- 本製品はアメリカ本土より簡易梱包状態で輸送されるため、使用に問題の無い細かなキズや組立に支障がないパネルの反り、へこみがある場合があります。
- 製造過程時につく汚れや傷がある場合があります。また、バリ取りが不十分でバリが残っている場合もあります。
- 使用に支障のない傷や汚れ歪み等は保証対象外となります。
- ロットにより、仕様変更がある場合があります。
- 廃番等により、パーツ供給ができない場合があります。



注意

- しっかりとした基礎の上に設営してください。
- 物置は過酷な気象状況に対応していません。(豪雪、強風など)
- 化学薬品、可燃性物を保管できません。
- 子供が使用する事はできません。
- 絶対に屋根の上に上らないでください。
- パーツの破損時はすぐに修理もしくはパーツ交換をしてください。
- 当社は製品納品後の人災、天災等で発生したいかなる損害に対して責任を負いません。施工主様のご責任の元十分で考慮の元ご利用ください。
- 定期的に物置の建付を確認してください。定期的に基礎の水平レベルを確認してください。
- このキットは金属端パーツを含みます。扱うときは注意してください。(グローブ着用)
- 極端な気温下では慎重に取り扱ってください

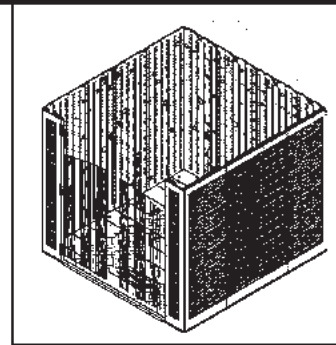
物置内の安全とメンテナンス

- 可燃用品は燃料を抜いて保管してください。古いストーブ、グリル、トーチランプは保管できません。
- 電化製品、化学薬品、可燃物、生き物は収納できません。
- 重い荷物を壁に立てかけないでください。パネルの歪みを引き起こす可能性があります。
- 一箇所に重量が集中する物は床や壁が変形する恐れがあります。オートバイなどを収納する場合はベースパネルに敷板をし、重量を分散させてください。
- 屋根の上の雪や葉はすみやかに取り除いてください。
- 積雪が20cmになったら、屋根部の雪落としをしてください。同時に物置周りの除雪も行ってください。
- 物置の性能を維持する為、年に一度やわらかいブラシ等を使用して中性洗剤と水で清掃してください。硬いブラシは使用しないでください。また、シンナー系、アンモニア系の化学薬品などを使用しないでください。
- 強風などの悪天候が予想される場合は扉の施錠を確認して開かないようにしてください。
- 台風や暴風が予想される場合はロープなどで固定するか撤収してください。
- 当社は本製品の天災による倒壊や破損についての製品保証および被害によるその他物品人災の補償は負いませんので、施工主様にて必ず火災(風災)保険等にご加入ください。
- 定期的に物置の結合部、ネジ部などに異常がないか確認し、異常がある場合は締め直しをしてください。パネルの破損がある場合は使用を中止し、パーツ交換もしくは撤収をしてください。

組立時の注意

- 組立前にパーツの数量、パーツ不良の有無を必ず確認してください。
- パーツを組み立てる前に基礎を完成させてください。
- 風の強い日や雨、雪の日、夜間に組立しないでください。危険です。
- 氷点下での組立は行わないでください。破損する場合があります。
- グローブをはめて、組立に適した服装で作業してください。
- 細かいパーツが余分に入っている場合があります。使用しない場合も保管してください。
- プラスチックパーツを地面に置く場合は傷がつかないように保護して作業してください。
- 火気の近くで設営しないでください。
- 強風にさらされる場所へは設置しないでください。
- 改造はしないでください。
- 組立後も取扱説明書を保管してください。
- 組立にはインパクトドライバーなどの電動工具は使用しないで下さい
- 当社は組立設営時に発生した事故、破損などの損害補償はしません。安全に配慮して設置してください。

パーツリスト- BMS7702 フロア&壁

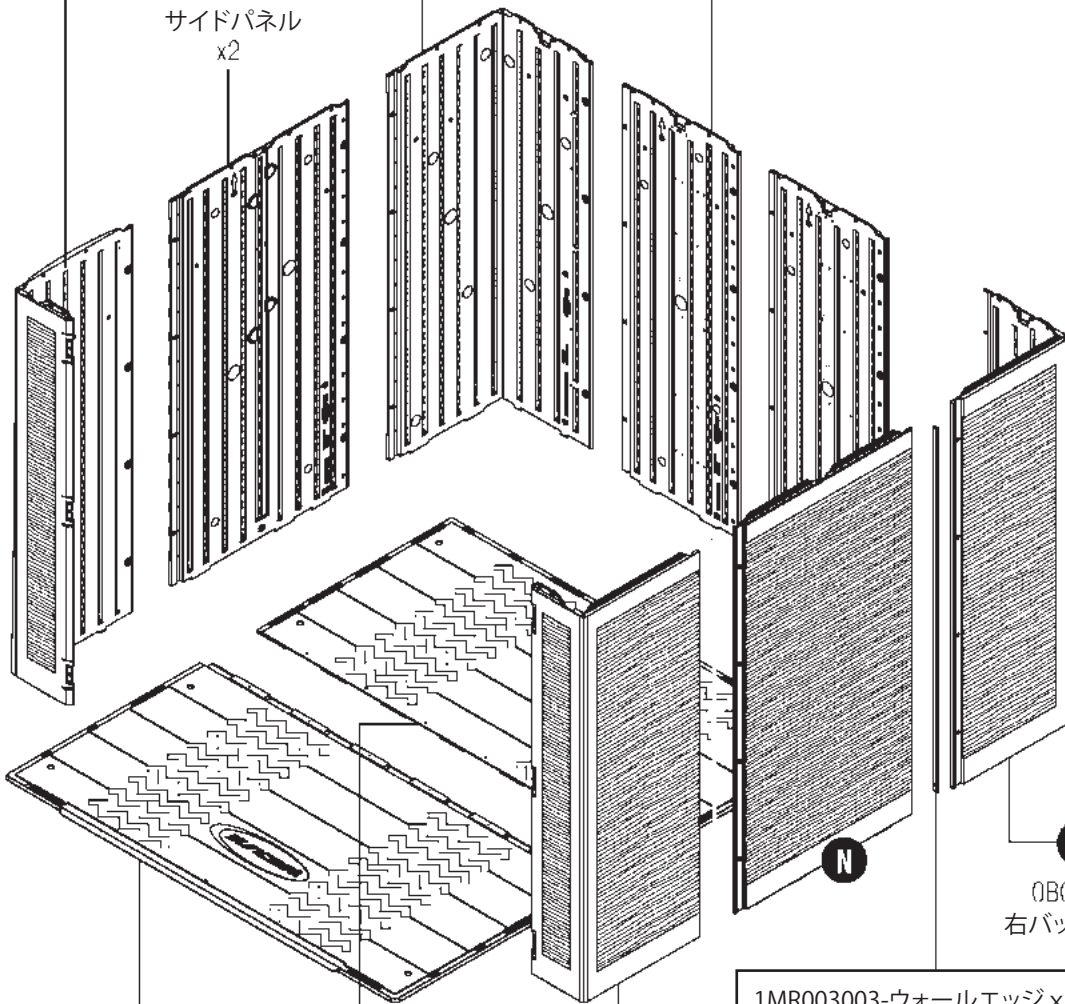


B
OB00433
左フロントパネル

C
OB00435
左バックパネル

D
OB00436
バックパネル
x2

N
OB00434
サイドパネル
x2



A
OB00431
フロントフロアパネル

T
OB00432
リアフロアパネル

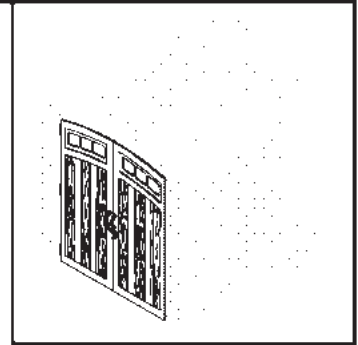
F
OB00438
右フロントパネル

E
OB00437
右バックパネル

1MR003003-ウォールエッジ x 7
(スチール製の補強用バー)

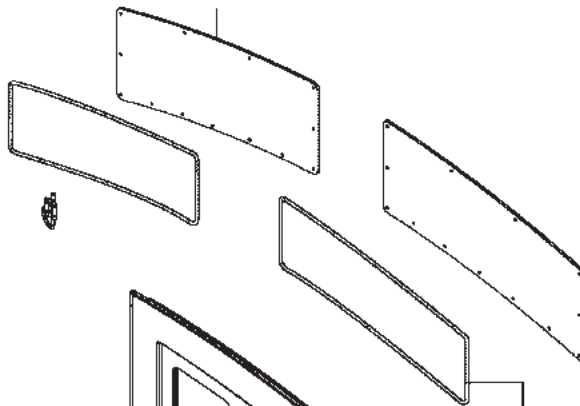
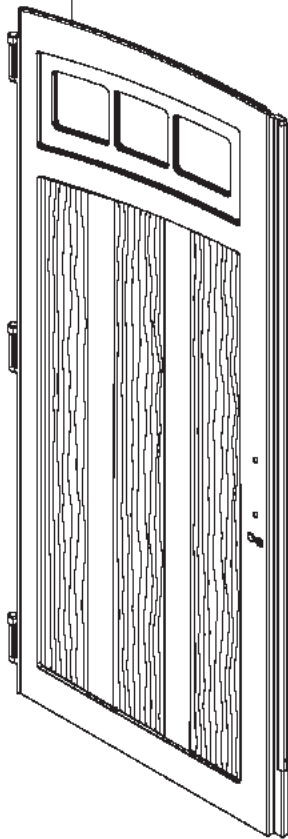
注意：
壁パネルに取付けられていない場合は差し込んで取り付けてください。

パーツリスト- BMS7702 ドア



J
0B00439 - 左ドアパネル

N
0631703 - 左ドア窓



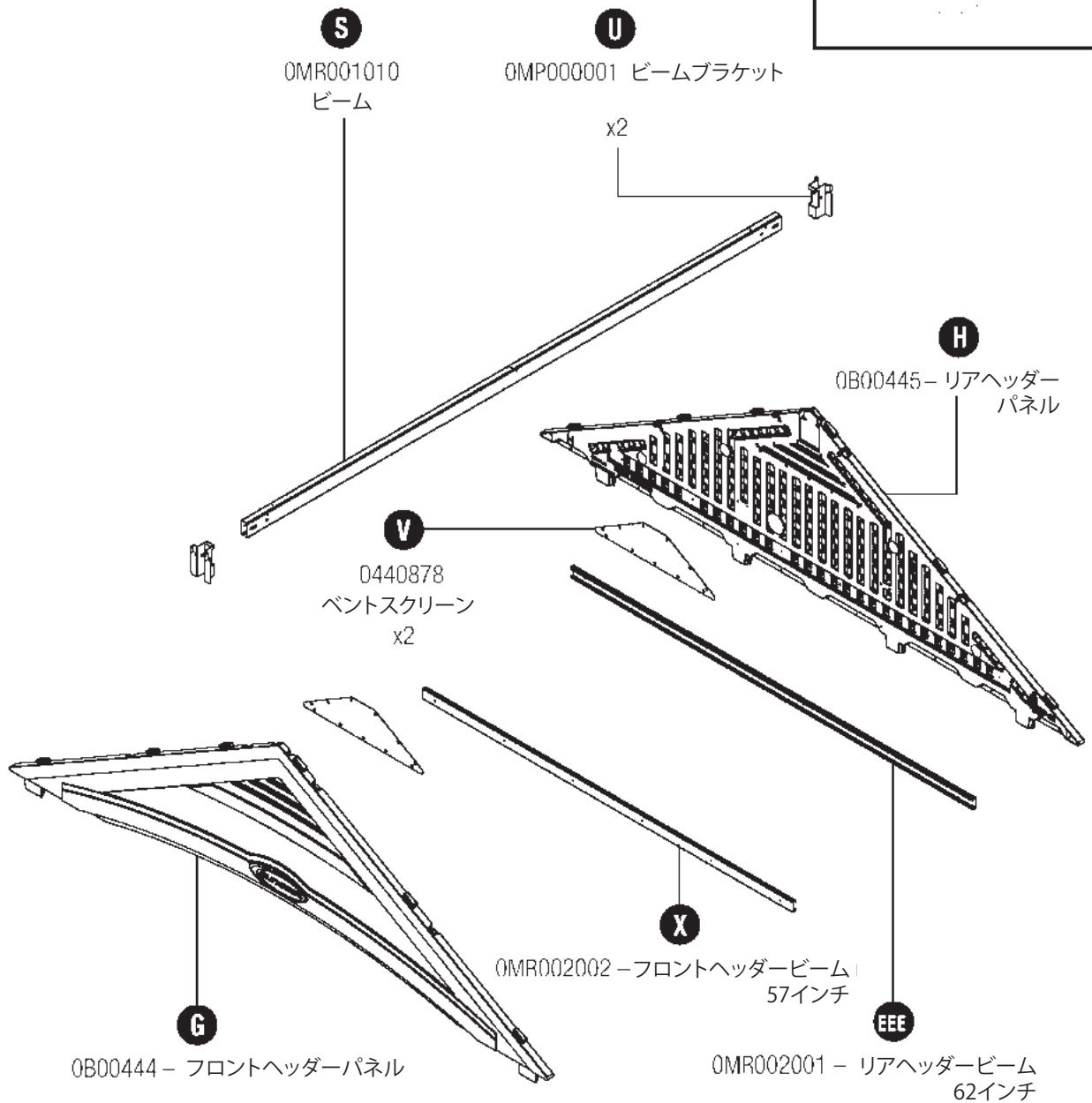
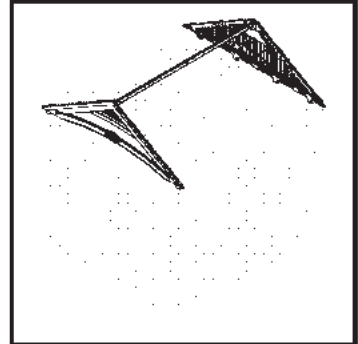
R
0631702
右ドア窓

P
0510868
窓ガスケット
x2

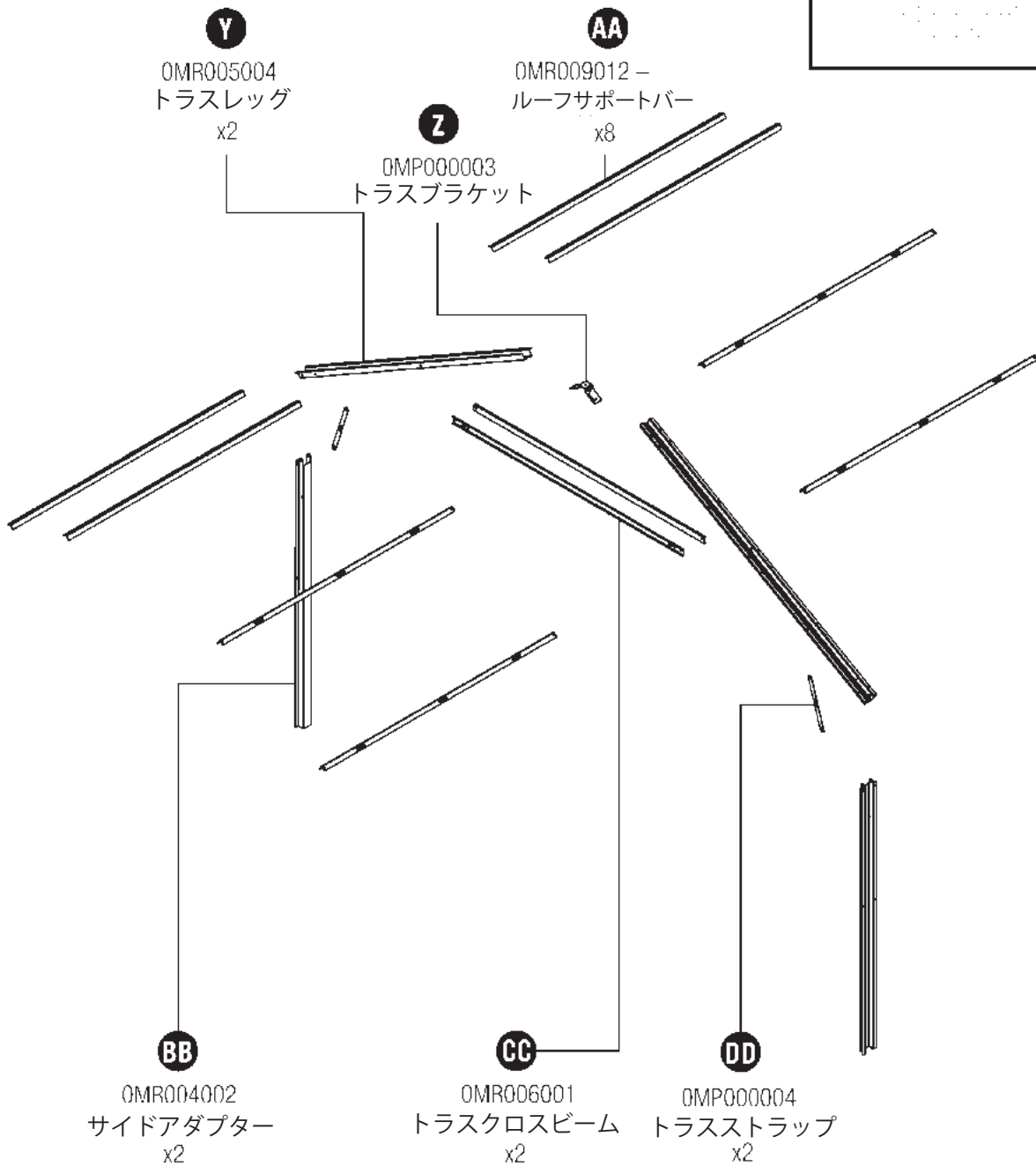
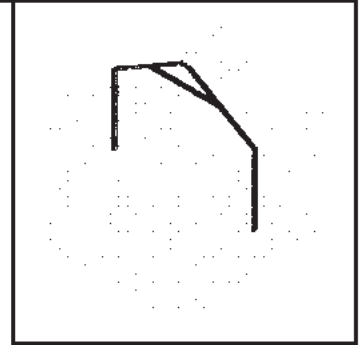
O
0440631 - Dリングボルト
x2

K
0B00440 - 右ドアパネル

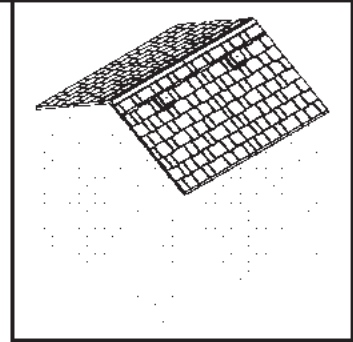
パーツリスト- BMS7702 ヘッダー



パーツリスト- BMS7702 ルーフトラス



パーツリスト- BMS7702 屋根



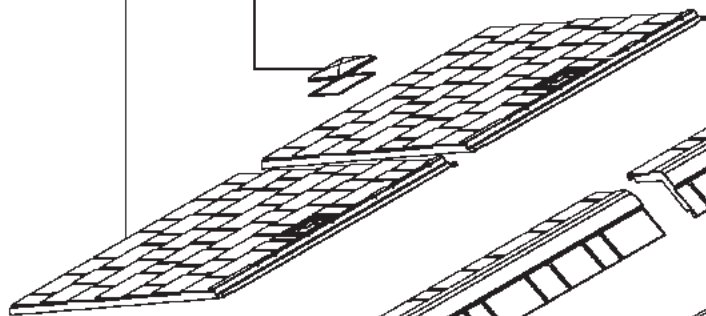
L
0B00442A - 左ルーフパネル
x2

FF
0440691 - ガスケット
x4

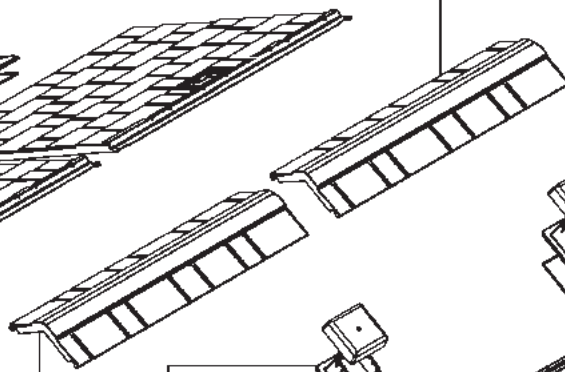
EE
0102231 - スカイライト
x2

W
0B00452A -
リアルーフピーク

GG
010247507 -
イルミイベントカバー
x2

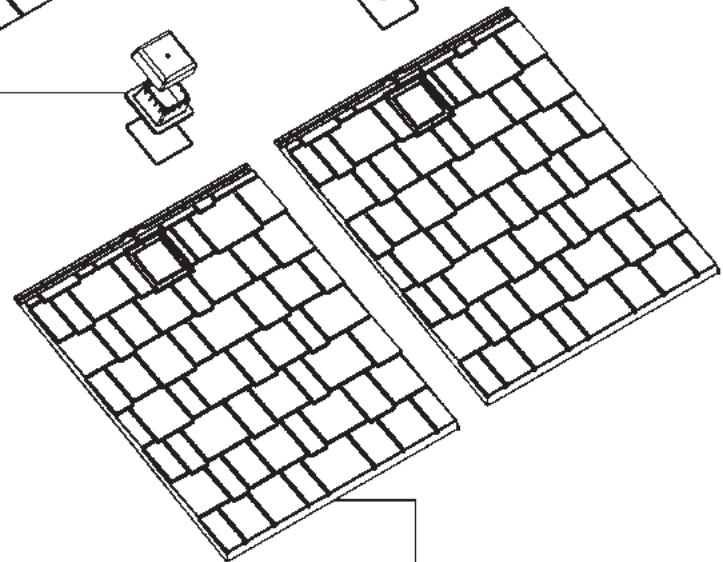


Q
0B00443A -
フロントルーフピーク

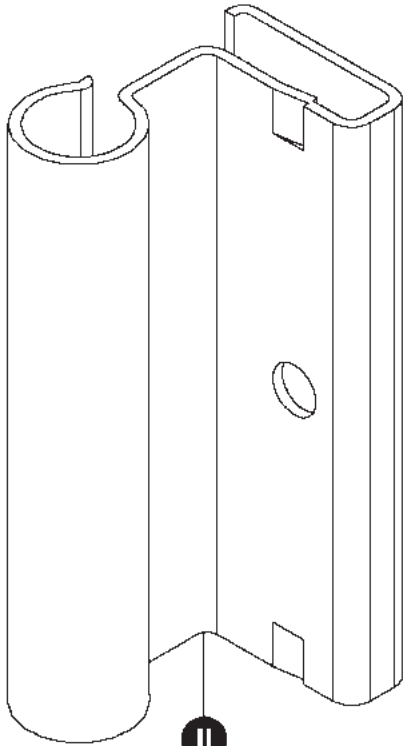


HH
010247607 - イルミイベントベース
x2

M
0B00441A - 右ルーフパネル
x2

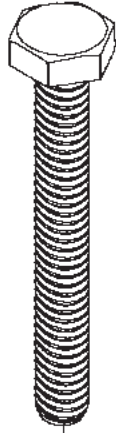


パーツリスト- BMS7702 金具・その他



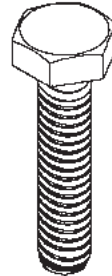
OMP000002 - ヒンジ
x6

0480340 - Hardware bag



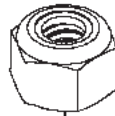
JJ

.25" x 2" ボルト
x4



KK

.25 - 20 x 1" ボルト
x2



LL

.25" ナット
x6

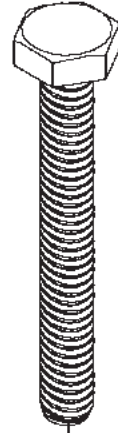
0480375 -
Hardware bag



NN

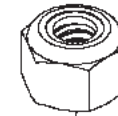
.625" ネジ
x210

0480374 - Hardware bag



JJ

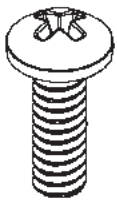
.25" x 2" ボルト
x2



LL

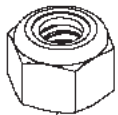
.25" ナット
x2

0480337 - Hardware bag



OO

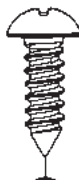
.25" x .75" ボルト
x6



PP

.25" ナット
x6

0480452 - Hardware bag



DDD

#8 x .625" ネジ
x9

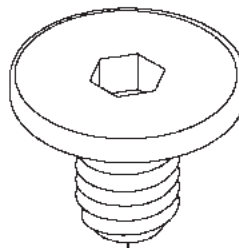
0480446 - Hardware bag



QQ

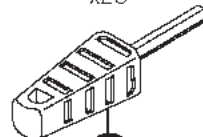
#10 x .375" ネジ
x22

0480437 - Hardware bag



RR

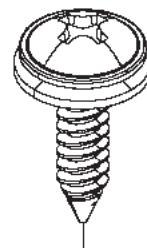
イージーボルト 7/8"
x28



SS

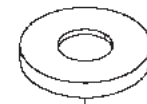
イージーボルトドライバー

0480438 - Hardware bag



TT

#10 x .75" シールネジ
x22



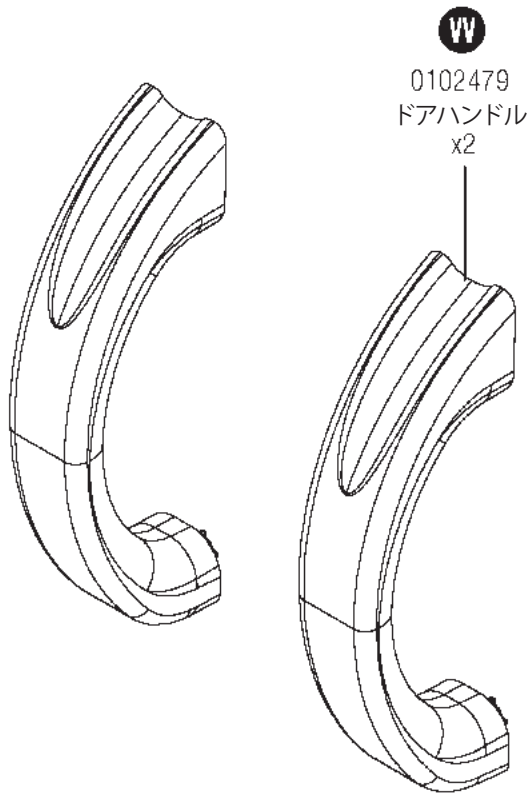
UU

#10 シーリングワッシャー
x22

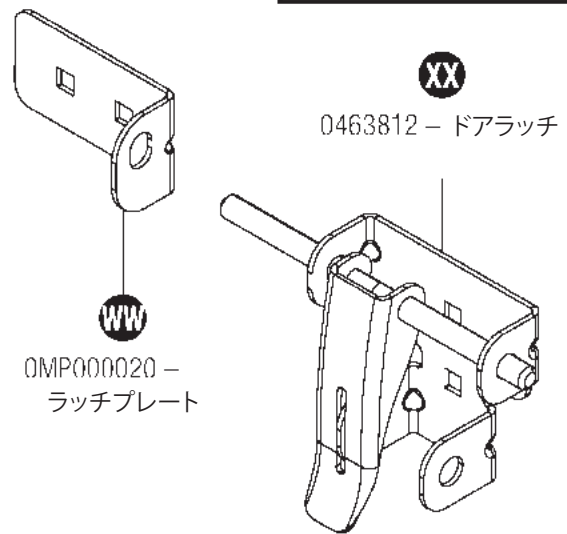
※ネジ、ボルトは形状が似ていますので、HardwareBag番号にてご確認ください。

パーツリスト- BMS7702 ドアノブ

0463795 – Door handle kit

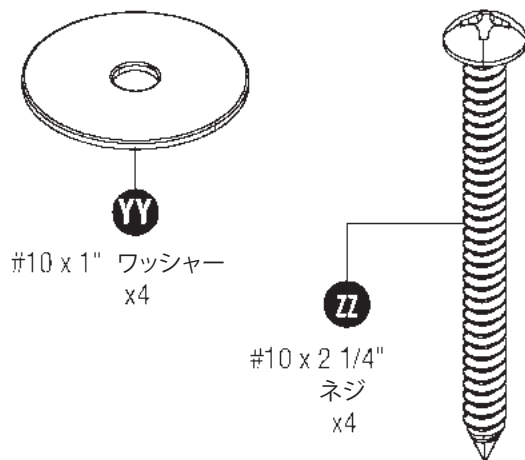


0463797 – Door latch kit

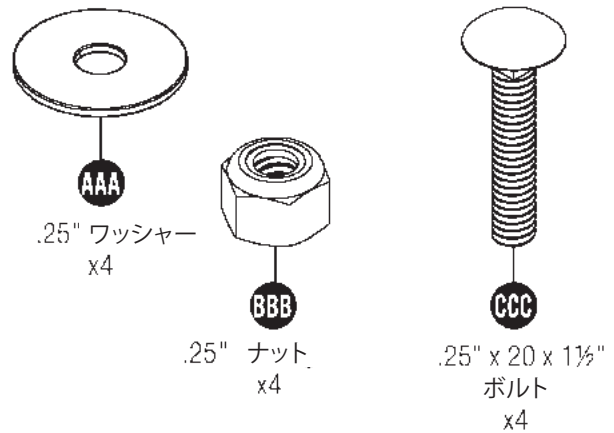


Hardware

0480370 – Hardware bag



0480439 – Hardware bag



※ネジ、ボルトは形状が似ていますので、HardwareBag番号にてご確認ください。

基礎について

組み立てキットには基礎の材料は含まれていません

注：この物置を設置するには基礎が必要です。しっかりとした水平の基礎の上に物置を設置してください。基礎を設置しないと歪みの原因となり、立て付けが悪くなる場合があります。また、物置本来の強度が保てない場合や最悪破損する恐れがあります。

注：組立前に必ず基礎を施工してください。

基礎の準備をしてください。

1)設置場所の法規に従って基礎を作成してください。基礎について不安な点がありましたら、業者等へご相談ください。当社は基礎施工の斡旋は行っていません。

2)地中の配線、パイプ、排水管等に注意して基礎を作成してください。雪が直接落ちる場所や風が直接あたる場所への設置を禁止しています。基礎を作成する前に周りの環境を十分考慮して下さい。

3)基礎の作成方法:

コンクリート基礎 (推奨)

10cm以上の厚さで施工してください。水平に施工してください。水はけ等に注意してください。下図サイズは最低サイズです。50~100mm程度余裕を持ったサイズが推奨です。

木枠基礎

設計図を参考に木枠の基礎を作成してください。基礎に使用する木は防腐処理が施された物を使用してください。必ず水平に木枠基礎を設置してください。図は例です。収納物に合わせて木枠を増やし補強してください。最低でも一年に一度基礎の水平状態、腐食状態などを確認してください。

4)基礎について:

- 基礎面は平らで水平にしてください。
- 基礎面は他の面より高くして水がたまらないようにしてください。

5)アンカーについて:

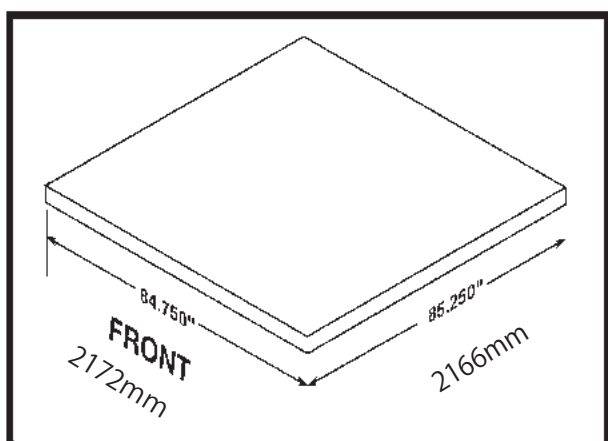
- フロアには1枚につき25mmのアンカーポイントが4箇所あります。(フロアパネルの4隅くぼんだ部分)
- 基礎に合わせて別途アンカーを用意して施工してください。キットにはアンカーは含まれていません。

使用アンカー例

コンクリート基礎：ネジ径：M12、全長：100mm、ねじ長さ：40mm、最大使用厚：38mm、使用ドリル径：12.7mm

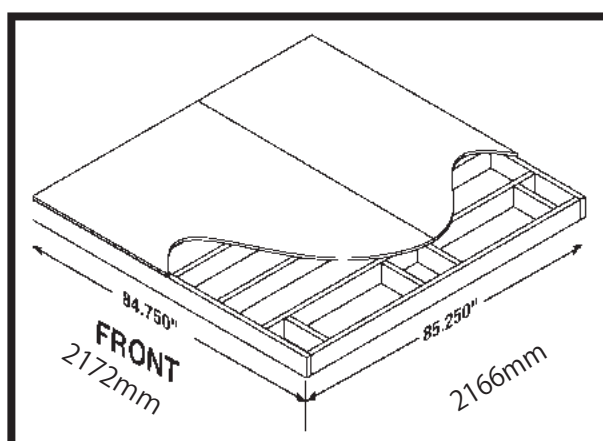
※木製基礎の場合は素材に合わせてご用意ください。

コンクリート基礎 ※メーカー推奨



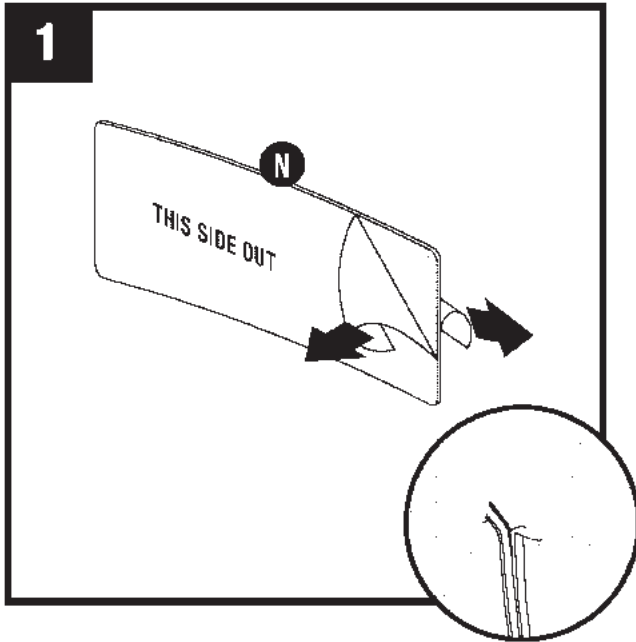
- ・コンクリートの厚さは10cm以上で施工してください。
- ・基礎は水平で勾配なく施工してください。
- ・上記サイズは最低サイズです。50~100mm程度余裕を持ったサイズが推奨です。

木枠基礎 (例)



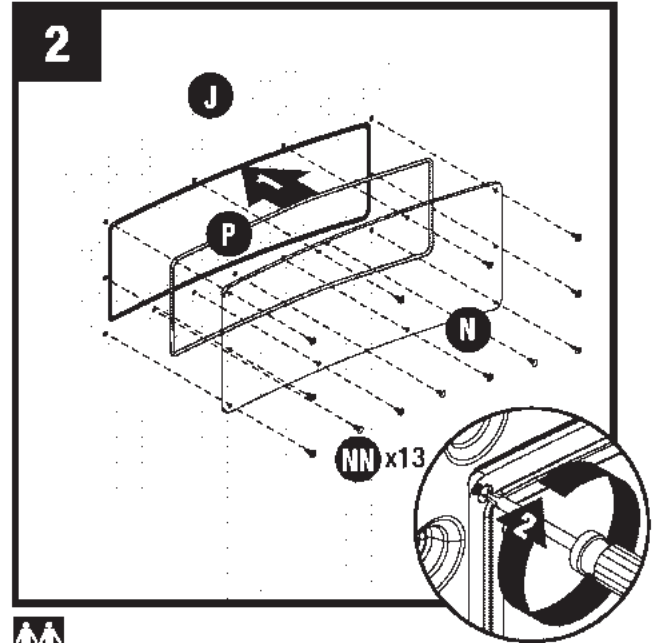
- ・木枠基礎には防腐処理された木材、パネル使用して下さい。

ドアパーツの組立

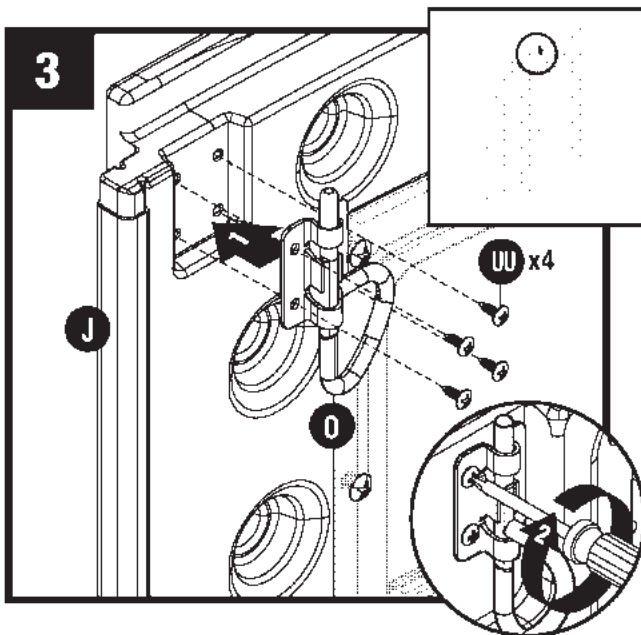


左ドア窓 (N) の両面からフィルムをはがします。窓ガスケット (P) をゆっくりと2つに分離します。

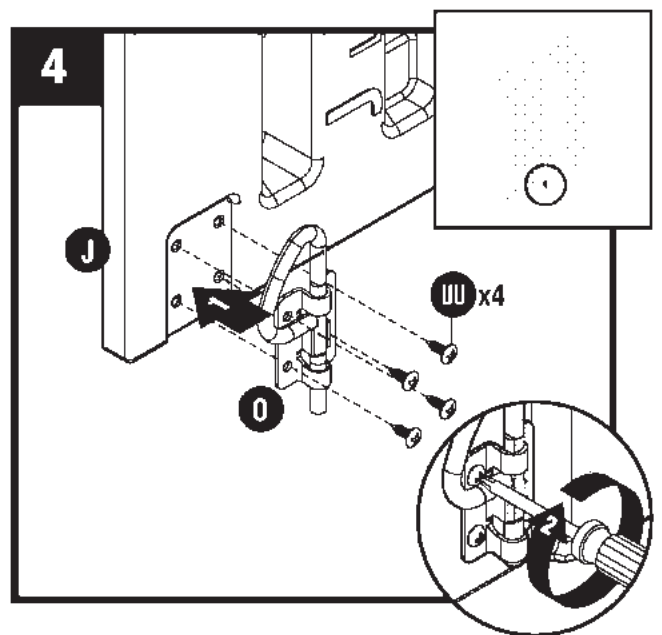
注意: 「THIS SIDE OUT」と書かれた面を外側にしてドアパネルに配置して下さい。



図のように、窓ガスケット (P) の裏側のシールフィルムをはがしながら、左ドアパネル (J) の溝にはめ、左ドア窓 (N) を配置します。ネジ (NN) を13本を使用し固定します。右ドアも同じ手順で組み立てます。注意: 窓ガスケットのつなぎ目は窓の上部になるように配置して下さい。

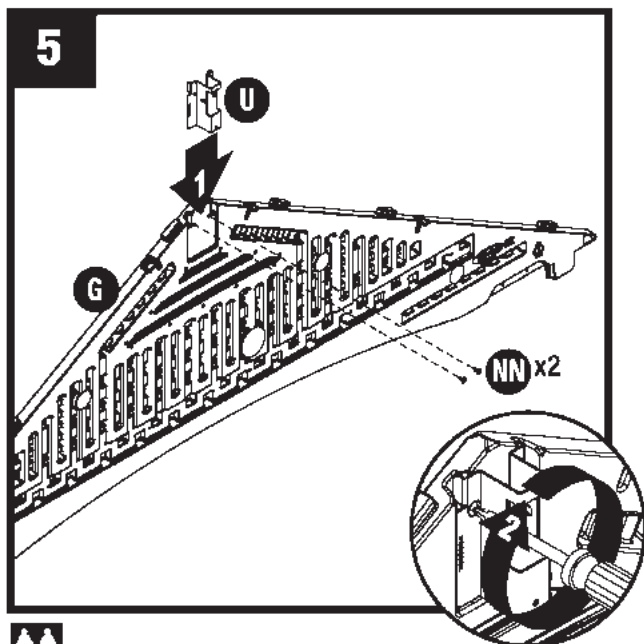


図のように左ドアパネル (J) の内側上部にDリングボルト (O) をネジ (UU) を4本使用し取り付けます。



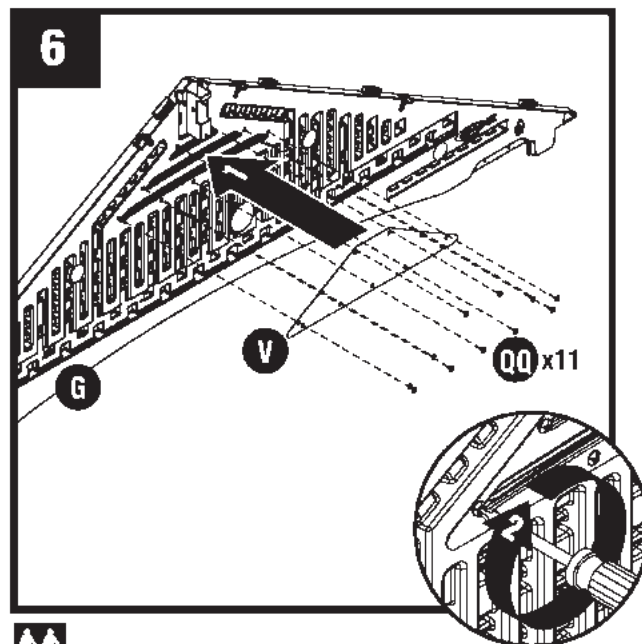
同様に左ドアパネル (J) の内側下部にもDリングボルトを (O) を取り付けます。

ヘッダーパーツの組立



フロントヘッダーパネル(G)の内側上部にビームブラケット(U)をスライドさせながら取り付け、ネジ(NN)を2本使用し固定します。

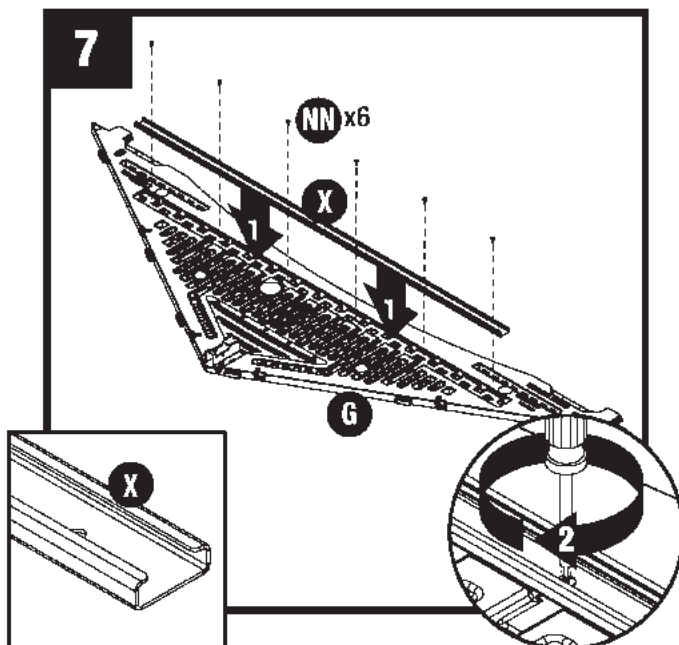
注意:ネジは締めすぎないように注意して下さい。



フロントヘッダー(G)の裏面にベントスクリーン(V)を配置します。ネジ(QQ)を11本使用し取り付けます。

リアヘッダーパネルも同じ手順で組み立てます。

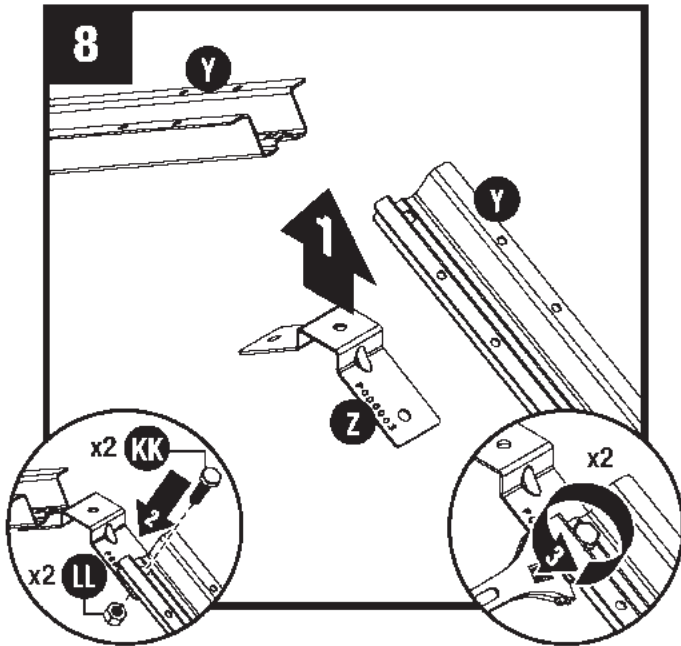
注意:ネジは締めすぎないように注意して下さい。



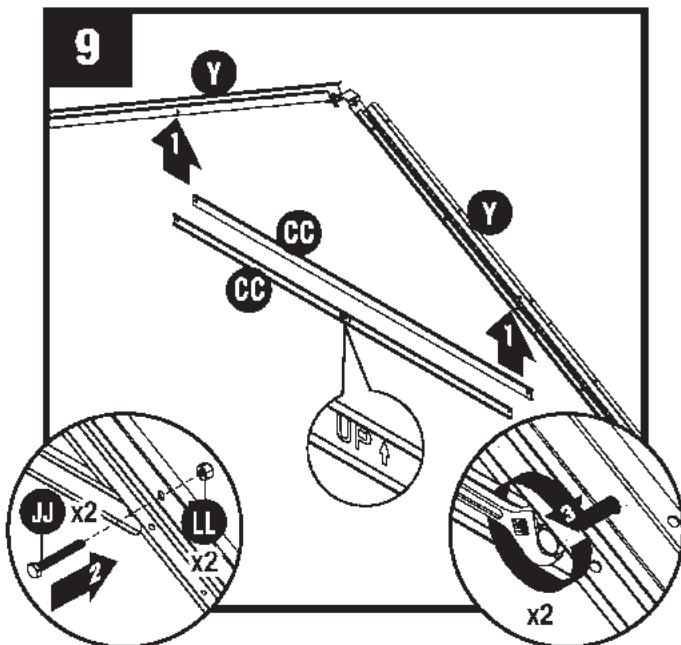
フロントヘッダーパネル(G)の裏面ポケットにフロントヘッダービーム(X)を配置します。ネジ(NN)を6本使用し取り付けます。

注意:ネジは締めすぎないように注意して下さい。
フロントとリア用のヘッダービームの長さの違いに注意して下さい。

トラスの組立

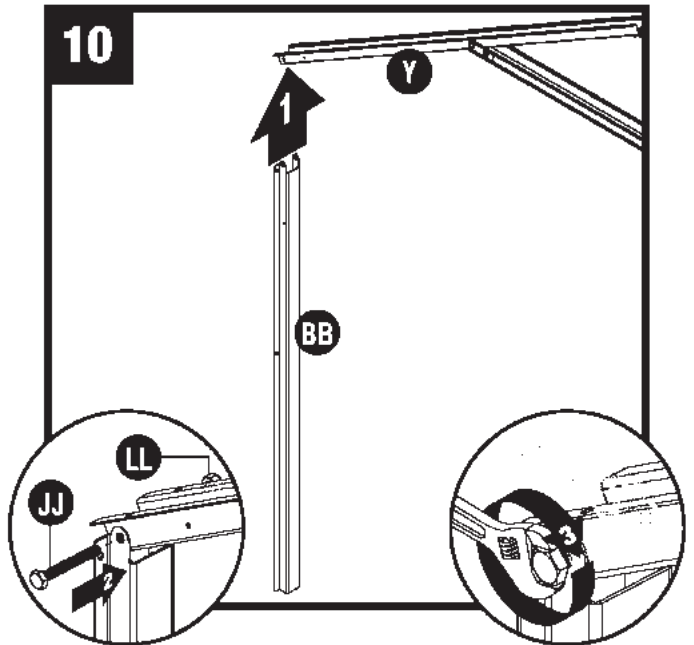


図のようにトラスブラケット (Z) の両端をトラスレッグ (Y) 2本にボルト (KK) とナット (LL) を使用し固定します。



図のようにトラスクロスビーム (CC) 2本をトラスレッグ (Y) にボルト (JJ) とナット (LL) を使用し取り付けます。トラスクロスビームの上下方向に注意してください。

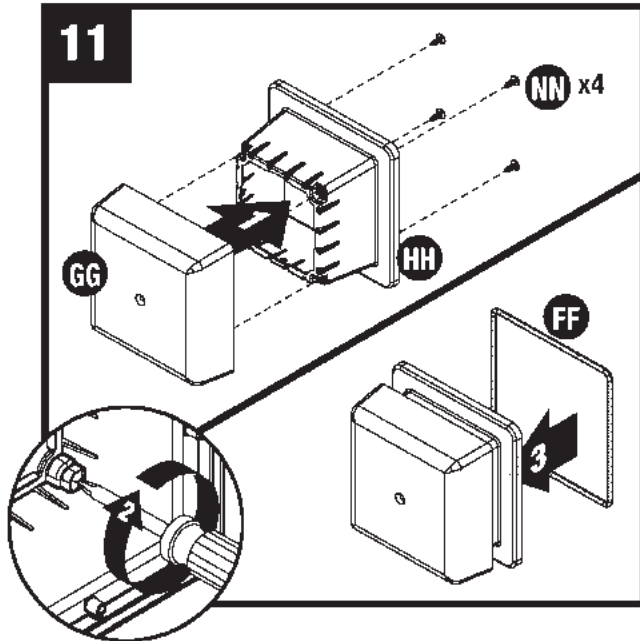
注意: トラスを立て、トラスクロスビームの水平を確認して下さい。



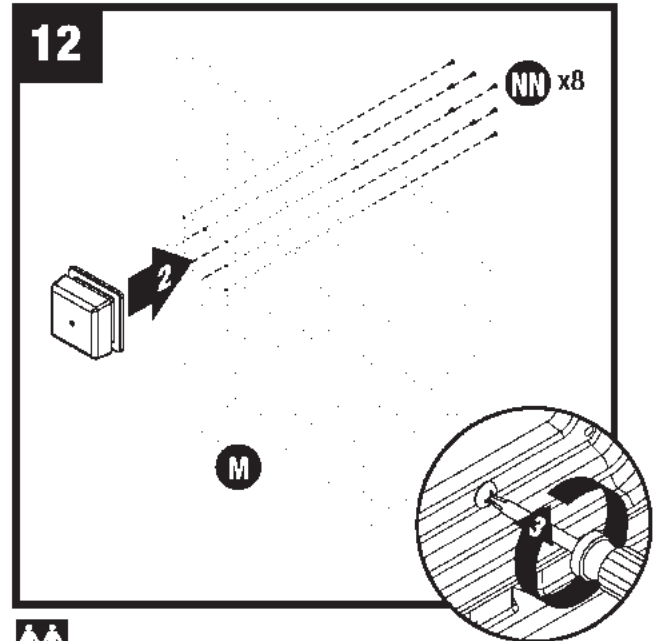
図のようにサイドアダプター (BB) をトラスレッグの両端にボルト (JJ) とナット (LL) を使用し取り付けます。

注意: このステップではボルトは仮締めをし、アダプターが動くようにして下さい。組立終了後、本締めをして下さい。

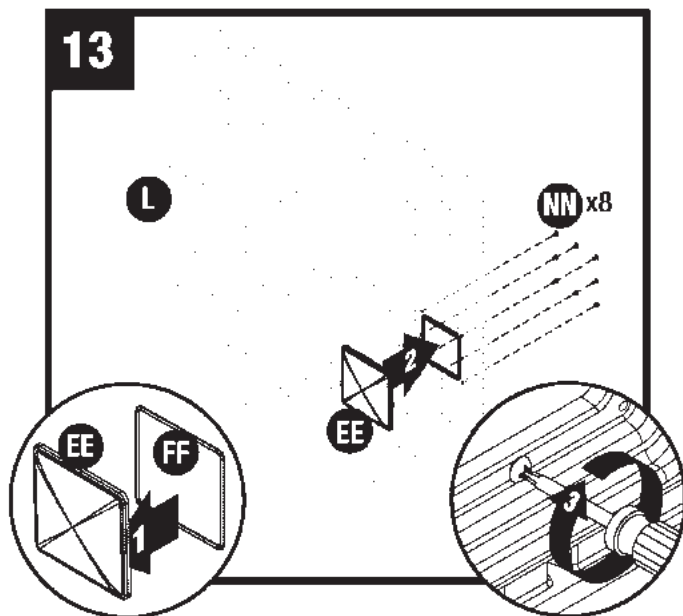
スカイライトの取付



イルミイベントカバー (GG) をイルミイベントベース (HH) に配置します。イルミイベントベースの裏側からネジ (NN) を4本使用し固定します。ガスケット (FF) をイルミイベントベース (HH) の底部の溝にはめます。

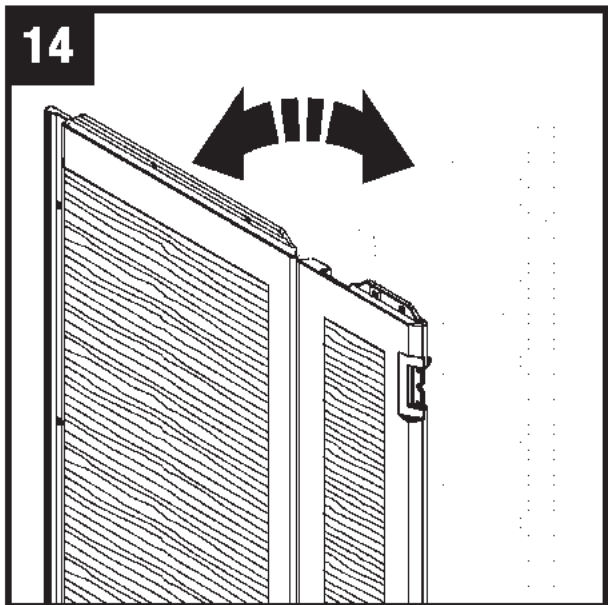


イルミイベントを右ループパネル (M) にネジ (NN) を8本使用し取り付けます。ネジは四隅から締め、パネルリップとガスケットがしっかりと組付けられているかを確認して下さい。

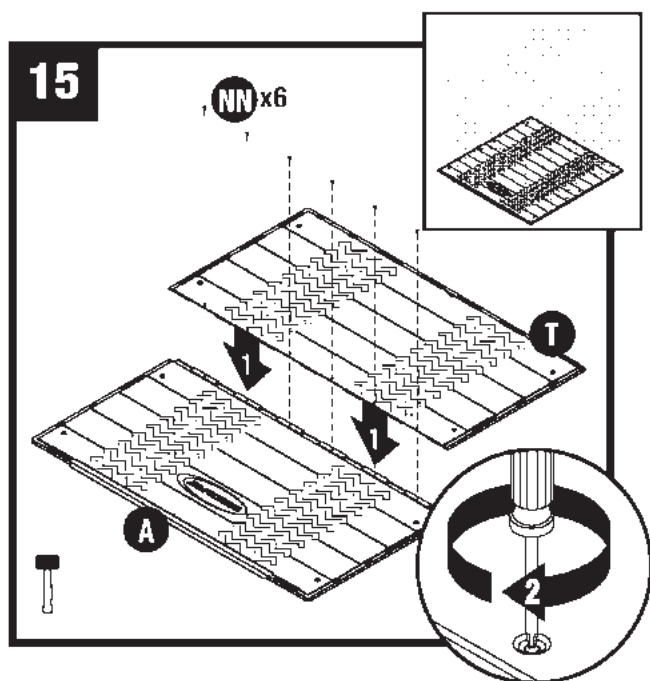


ガスケット (FF) をスカイライト (EE) 底部溝にはめ、左ループパネル (L) にネジ (NN) を8本使用し取り付けます。ネジは四隅から取り付けます。パネルリップとガスケットがしっかりと組付けられているかを確認して下さい。他のループパネルにも同様にイルミイベントとスカイライトを取り付けてください。

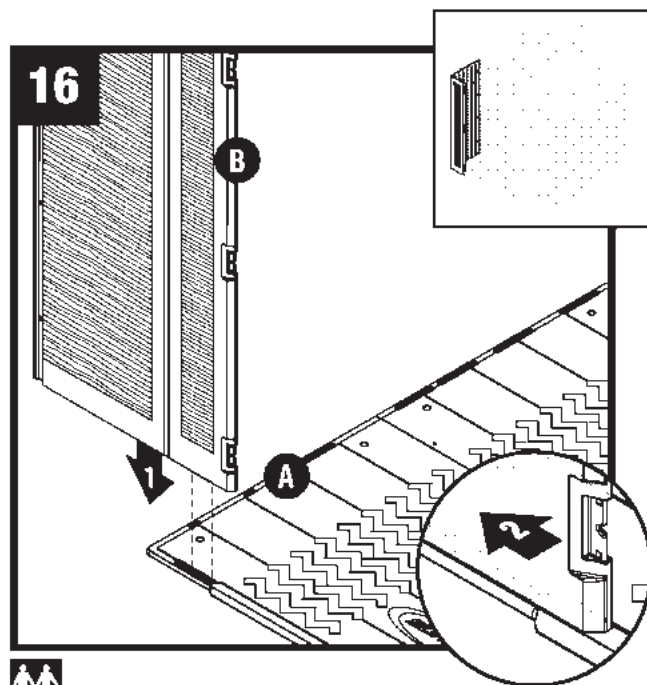
壁パネルの組立



パネル組立前の注意：
 コーナー部のパネルは必ず内側へ折り込みます。
 反対側に折り曲げると、パネルが破損する恐れが
 あります。

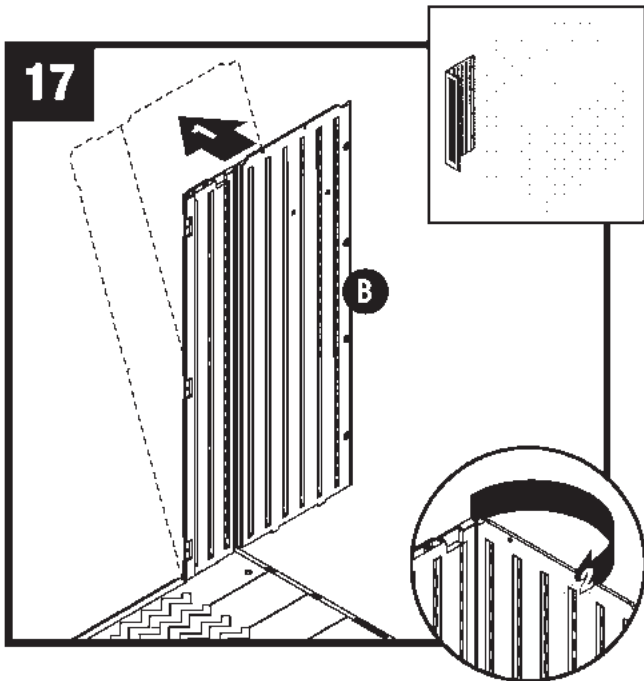


フロントフロアパネル(A)とリアフロアパネル(T)をネジ(NN)を使用
 して取り付けます。

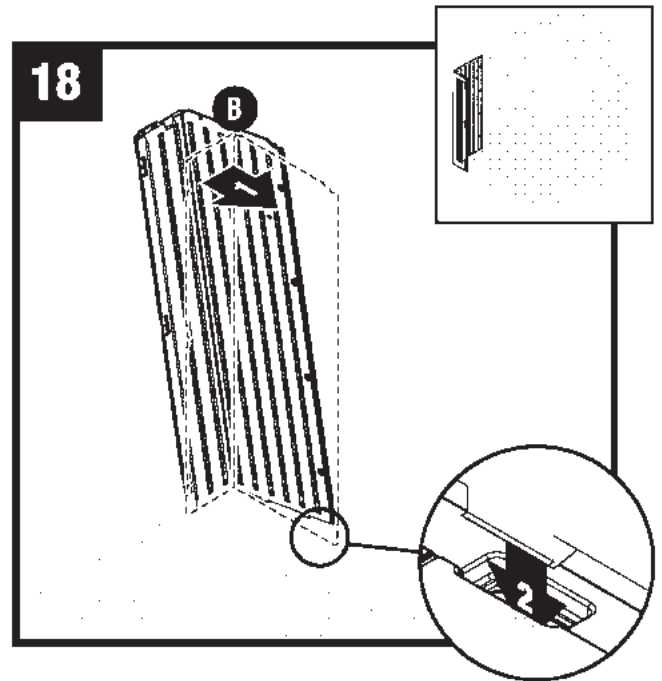


左フロントパネル(B)の底部のタブをフロントフロア(A)のスロ
 ット部に矢印1の方向へ差し込み矢印2の方向へ所定の位置までスラ
 イドさせロックします。

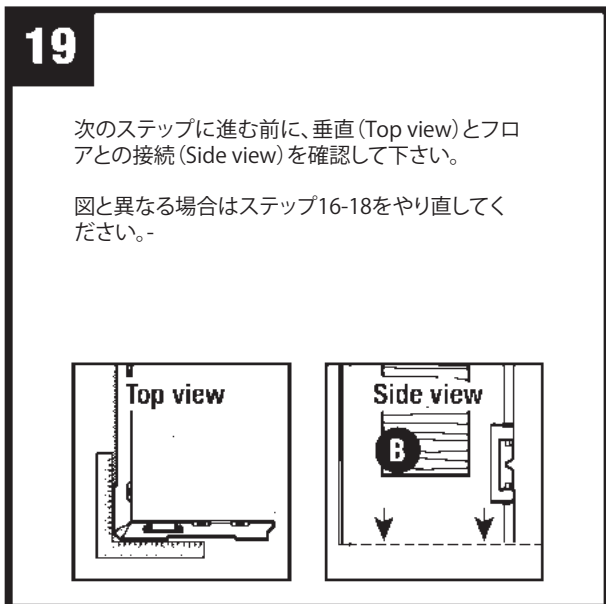
スライド時、必要に応じてゴムハンマーを使用して下さい。

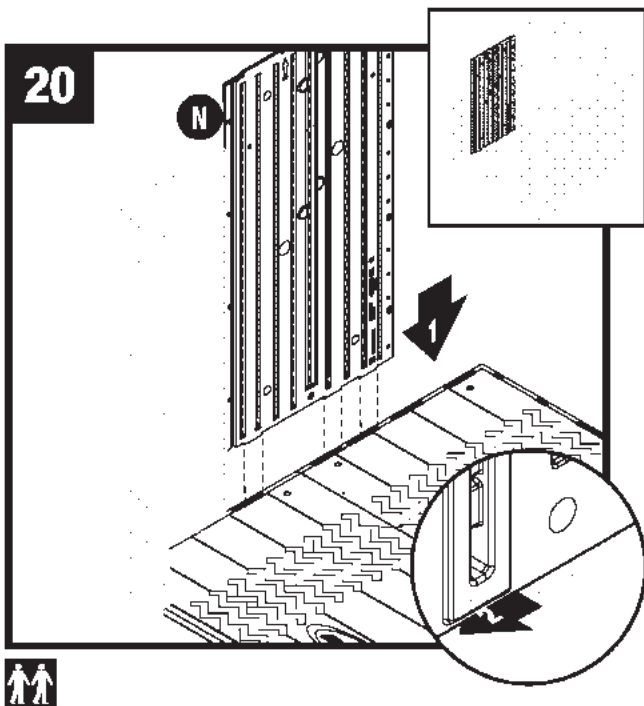


左フロントパネル(B)を矢印1の方向に少し倒し、コーナー部を矢印2のように内側へ曲げます。




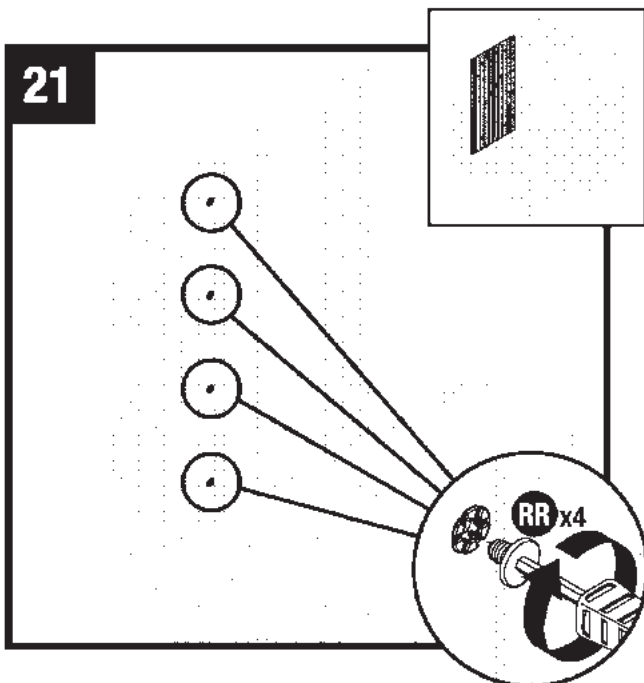
左フロントパネル(B)を内側へ曲げた状態を保ち、矢印1の方向へ戻し、フロアパネルのスロット部に差し込みます。(矢印2) 正確にはめ込まれるとスナップ音が聞こえます。





図のようにサイドパネル(N)の底部のタブをフロアパネルのスロット部に矢印1の方向に差し込み、矢印2の方向へ所定の位置までスライドさせロックします。

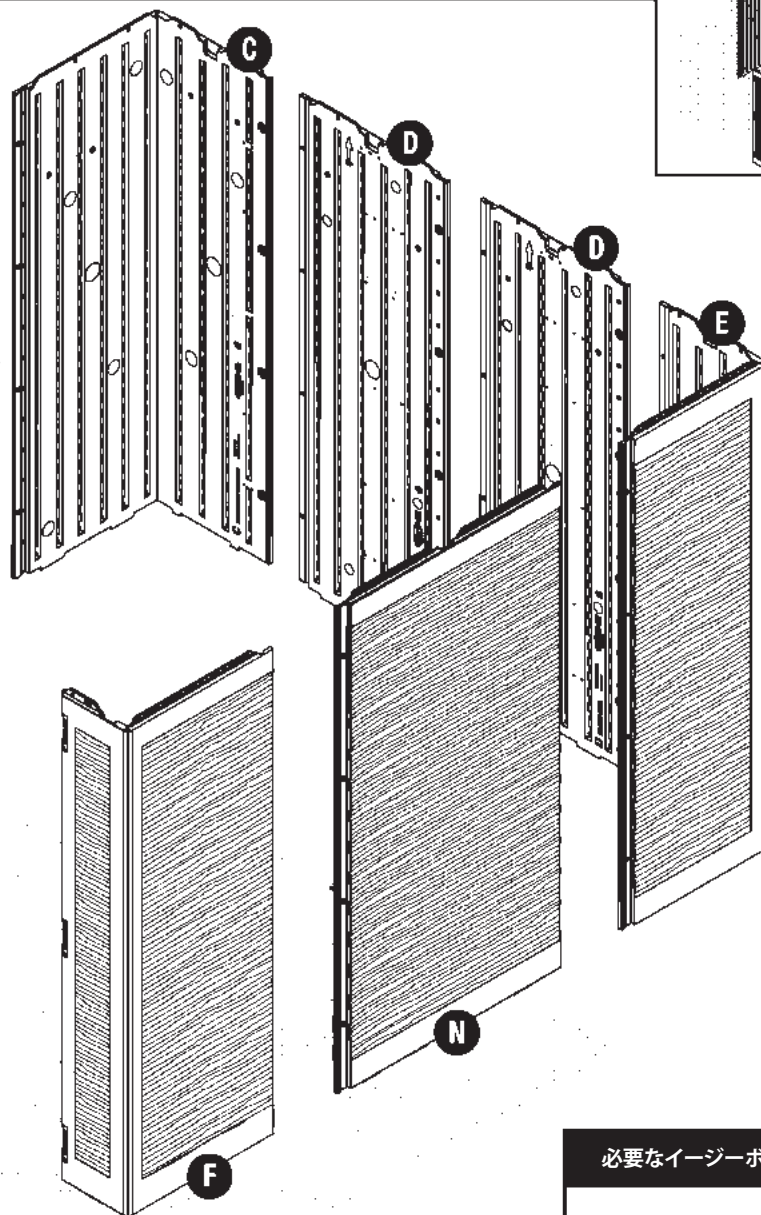
 スライドさせる時、必要に応じてゴムハンマーを使用して下さい。



図のように、左フロントパネルとサイドパネルをイージーボルト (RR) 4個を使用し接続します。付属のイージードライバー (SS) を使用してフロア側から屋根側へ向かって順に締めて下さい。

注意: カチッと2~3回音がするまで締めます。締めすぎないように注意して下さい。イージードライバー以外の工具は使用しないで下さい。

22



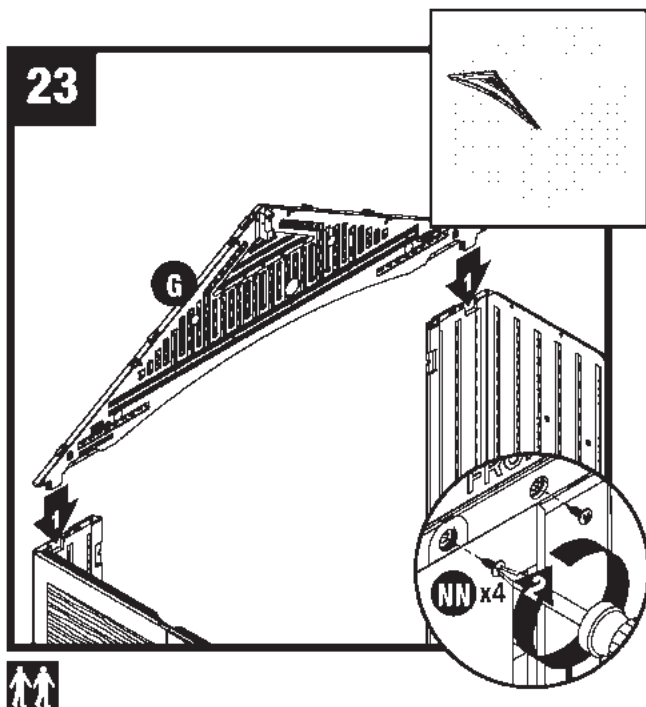
必要なイーザーボルト

RR x24



16-21の手順で他のパネルも組み立てます。

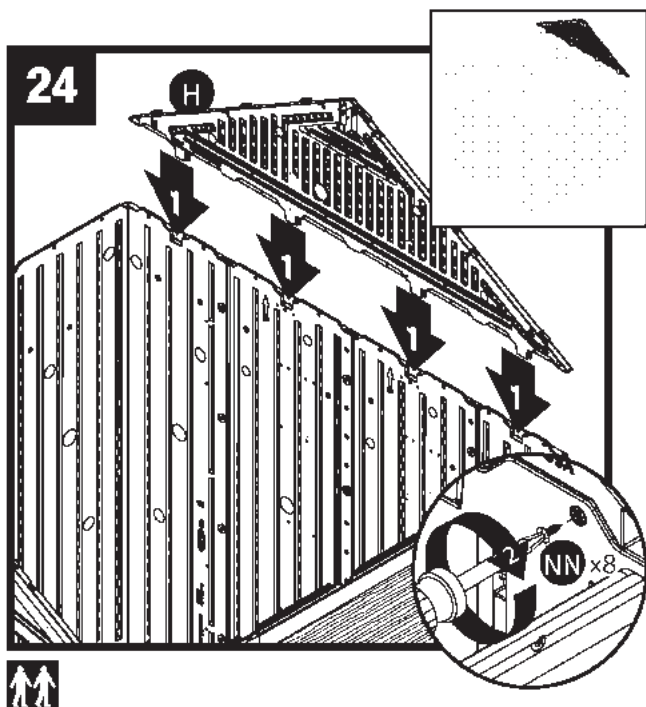
ヘッダーの組立



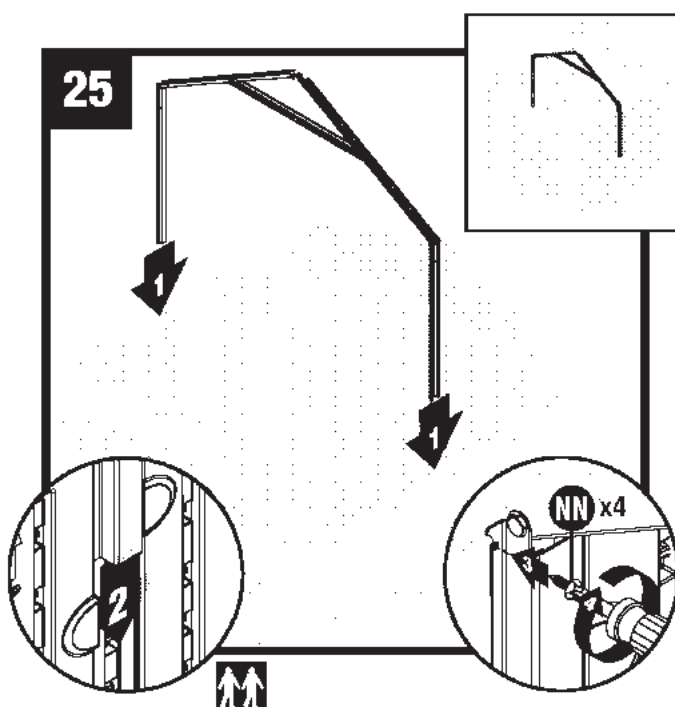
フロントドア開口部分の上部にフロントヘッダー (G) を取り付けます。左右の隅に2本ずつ、合計4本のネジ (NN) を使用して固定してください。

注: 風があるときは大変危険ですので、風が無い時に行ってください。

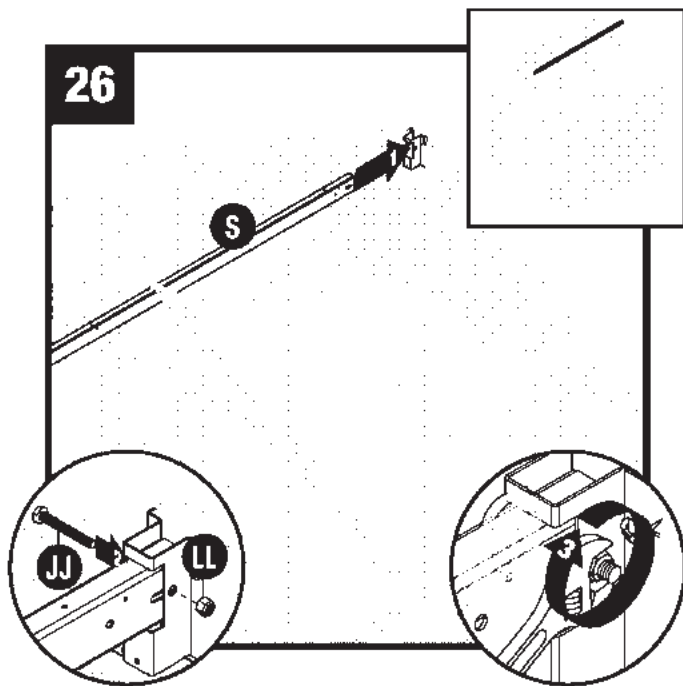
注: ステップ26のビームを取り付けるまでは落下しないように注意してください。



バックパネルの上部にリアヘッダー (H) を取り付けます。8本のネジ (NN) を使用し固定してください。

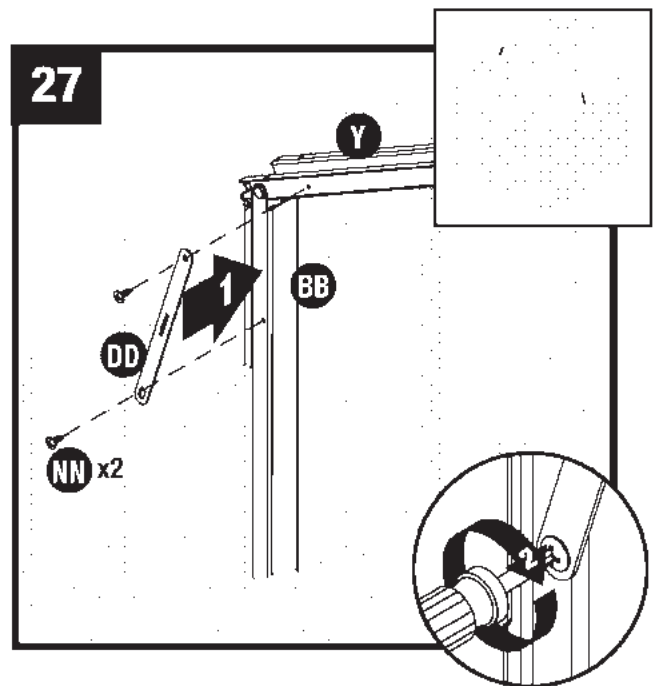


組み立てたトラスを矢印1、矢印2のようにサイドパネルに差し込みます。ネジ (NN) を使用してサイドパネルに固定します。



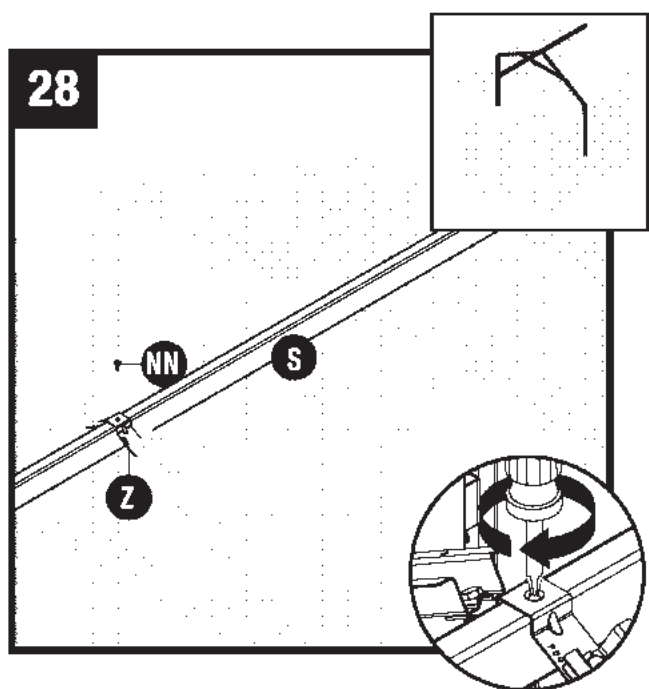
リアヘッダーに取付けたビームブラケットへ、ビーム(S)をはめ込みます。ボルト(JJ)とロックナット(LL)を使用して固定してください。フロント部も同様に取付けます。

注:ビームをはめ込むために、ヘッダーパネルを前後に少し動かす必要がある場合があります。



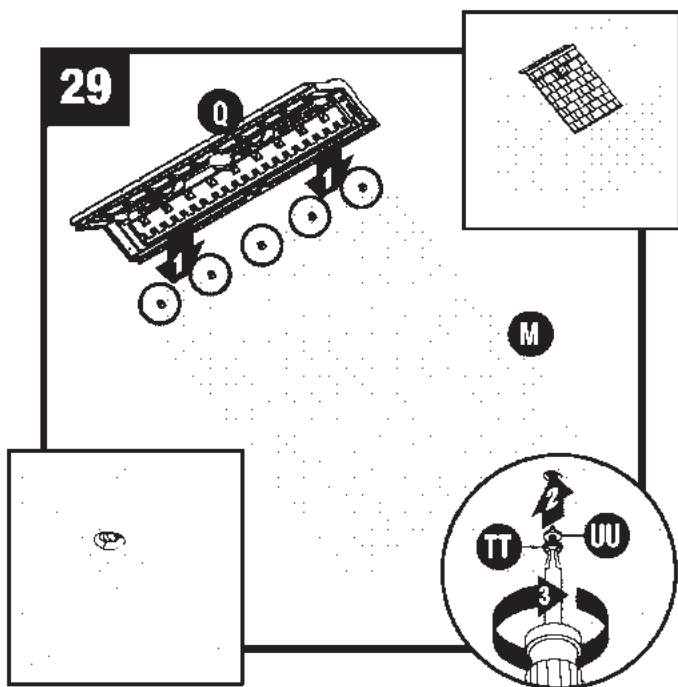
図のように、トラスストラップ(DD)をネジ(NN)2本を使用して取り付けます。

他のトラスストラップも同様に取付けます。



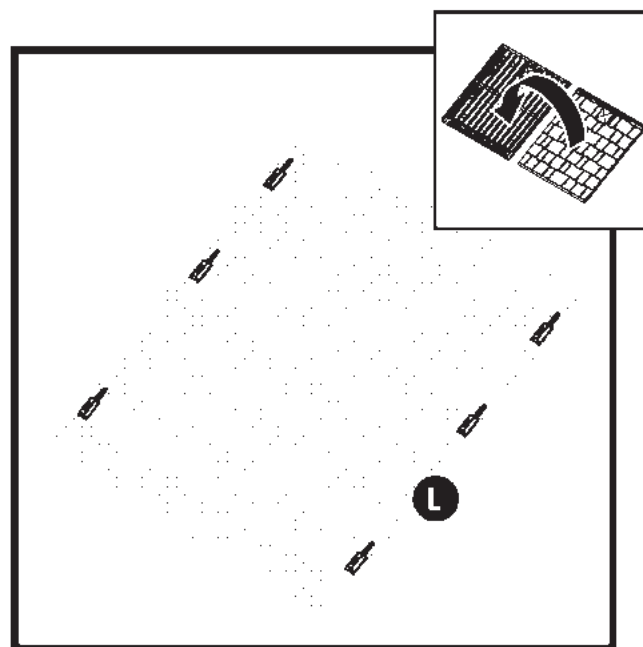
トラスブラケット(Z)とビーム(S)をネジ(NN)を使用して固定します。

屋根の組立

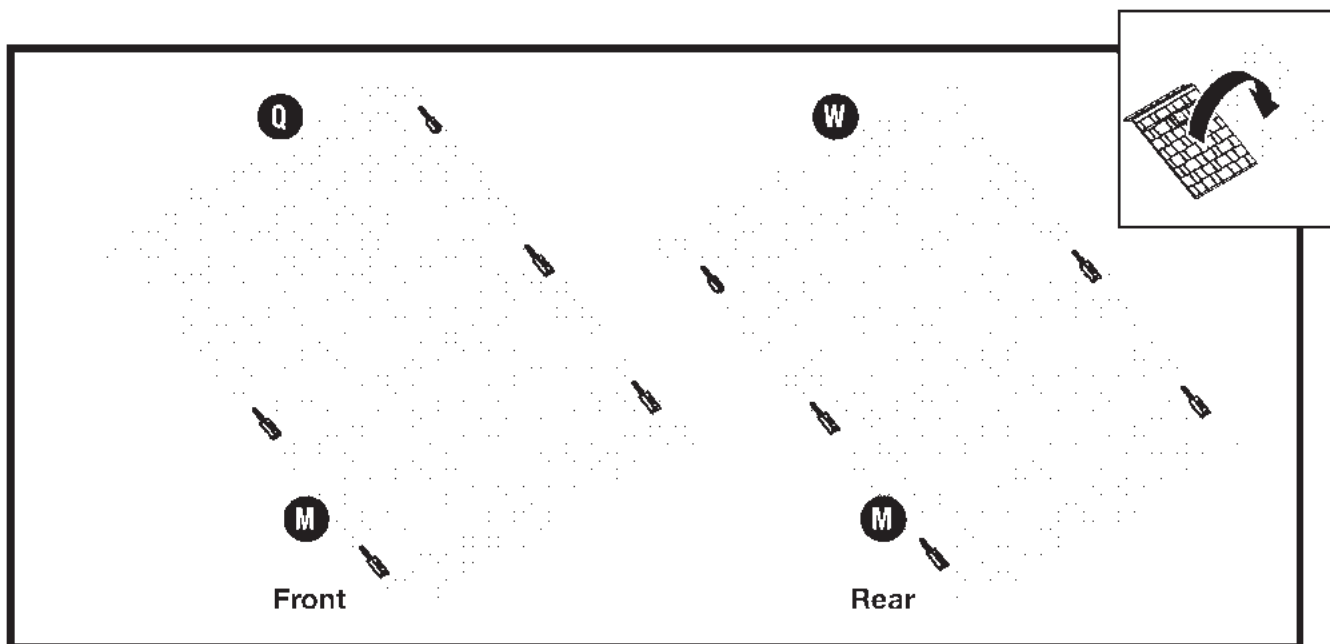


フロントルーフピーク(Q)を右ルーフパネル(M)にシーリングワッシャー(UU)とシールネジ(TT)を利用して取り付けます。

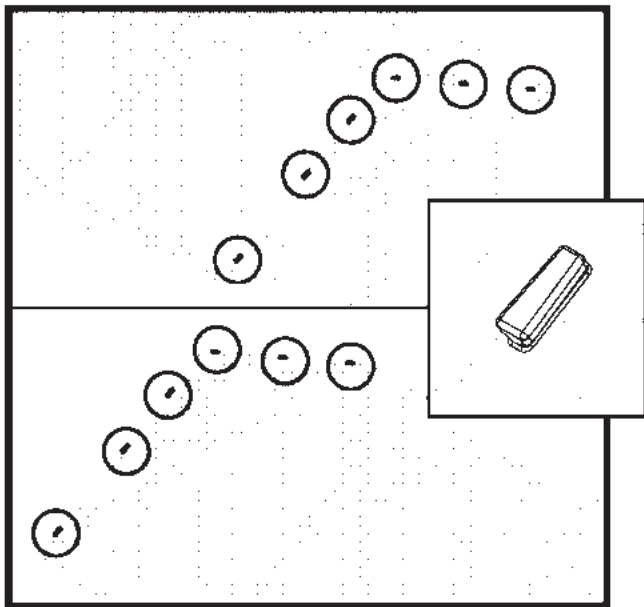
同様にリアルーフピーク(W)を残りの右ルーフパネル(M)に取り付けます。



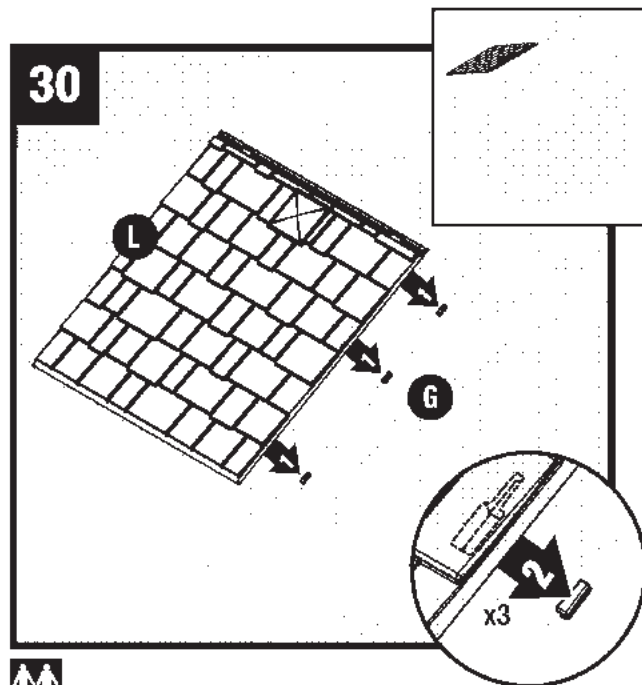
組立の前に左ルーフパネル(L)の内側にある、合計6箇所の溝の位置を確認してください。



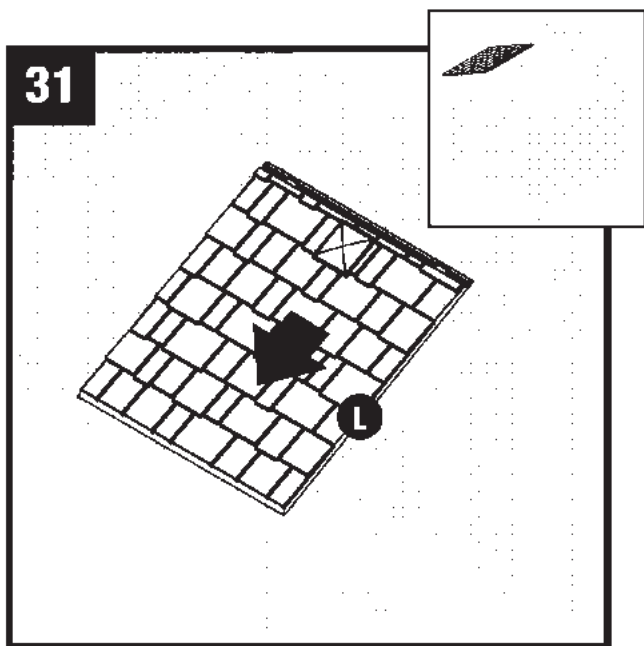
組立の前にフロントピーク(Q)を取り付けた右ルーフパネル(M)、リアピーク(W)を取り付けた右ルーフパネル(M)の内側にある溝位置を確認してください。



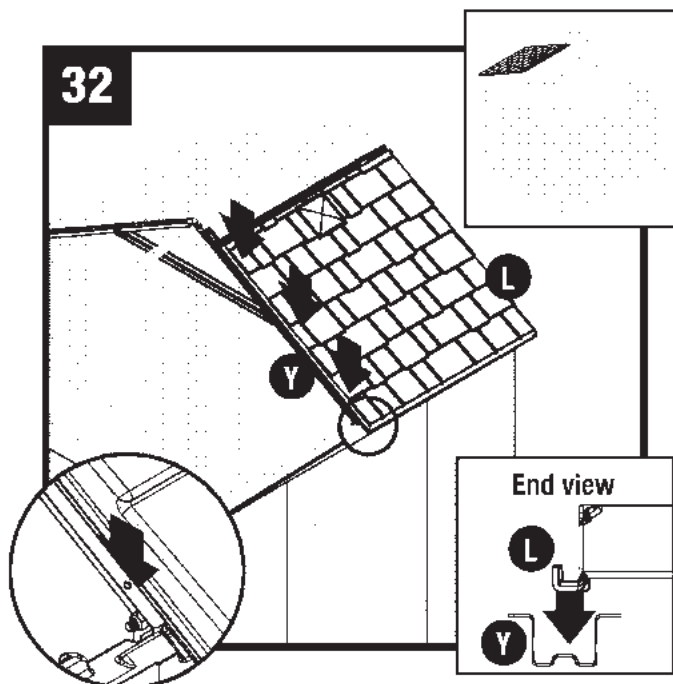
同じく組立の前にフロント、リアヘッダーにそれぞれある6箇所のリブの位置も確認します。



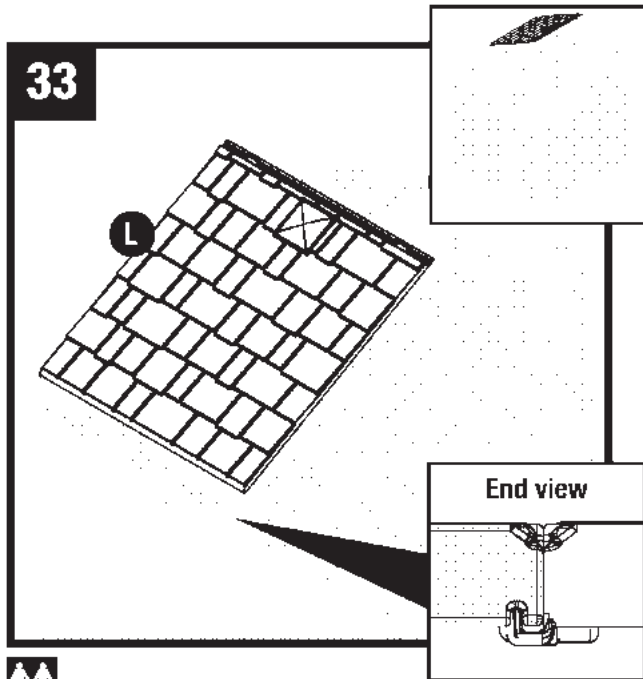
フロントヘッダー(G)の3つのタブと左ルーフパネル(L)の溝を合わせて置きます。



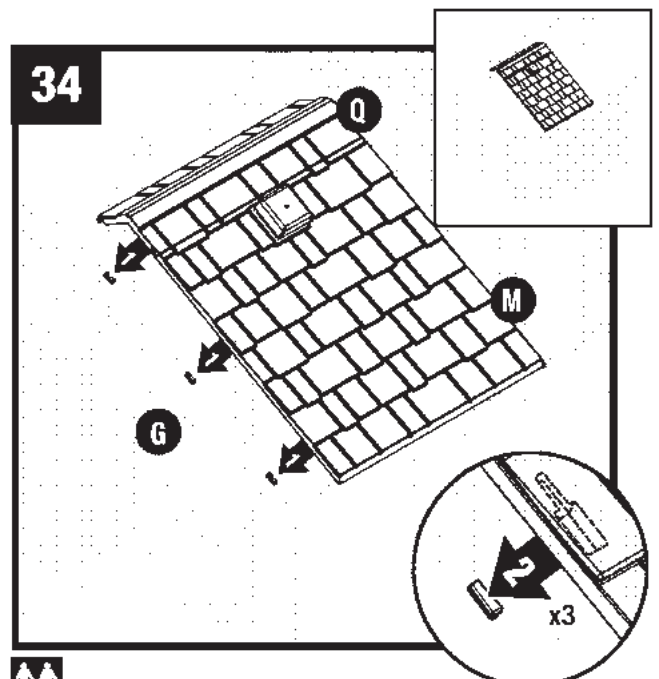
所定の位置に収まるまで、外側からルーフパネルを下方方向へスライドさせてください。すべてのタブと溝が組みあっているか確認してください。



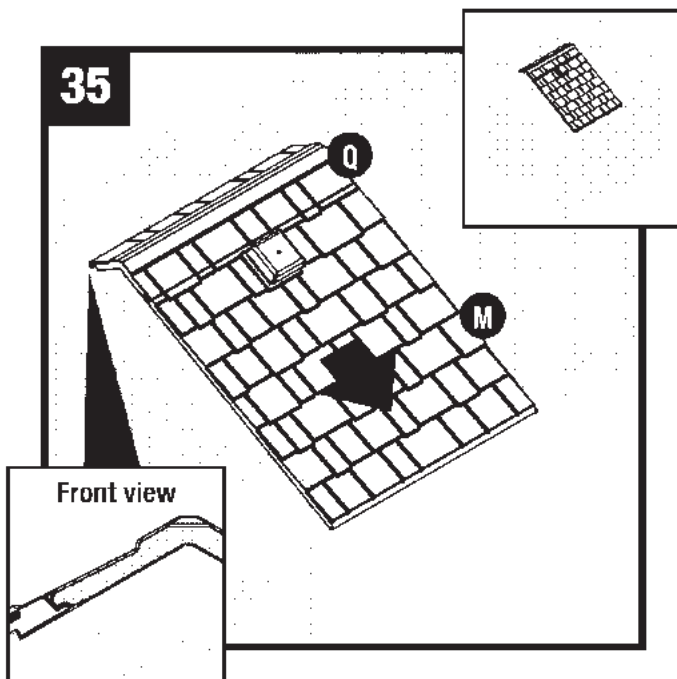
トラスレグ(Y)の溝へルーフパネル端部分をしっかりと差し込みます。



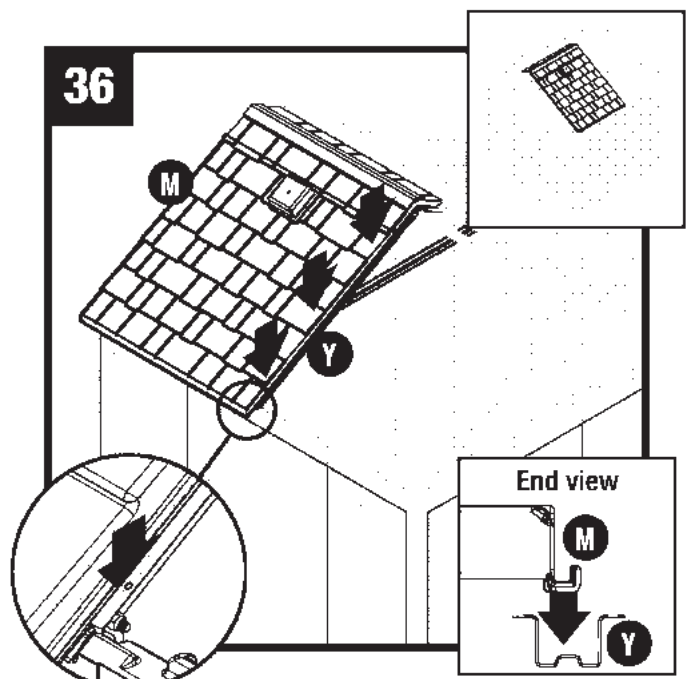
ステップ30-32と同様に左ルーフパネル(L)をリアヘッダーとトラス部分に取り付けます。取付後、End viewを確認します。



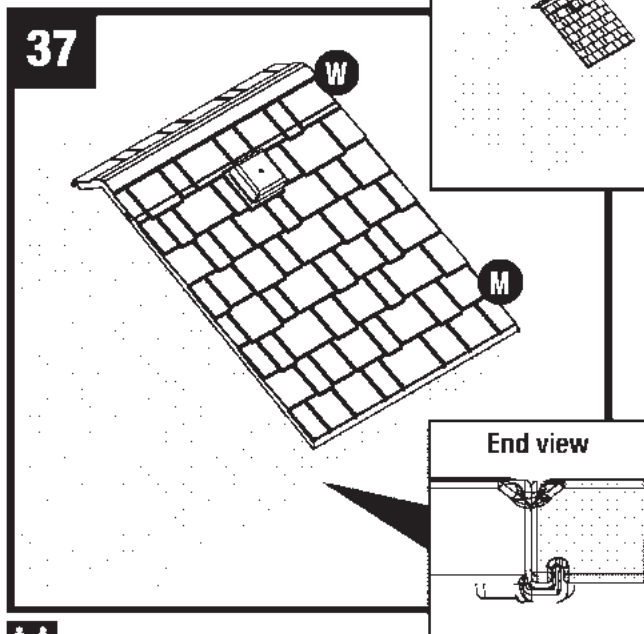
右ルーフパネル(M)の溝をフロントヘッダー(G)のタブ部分に合わせます。



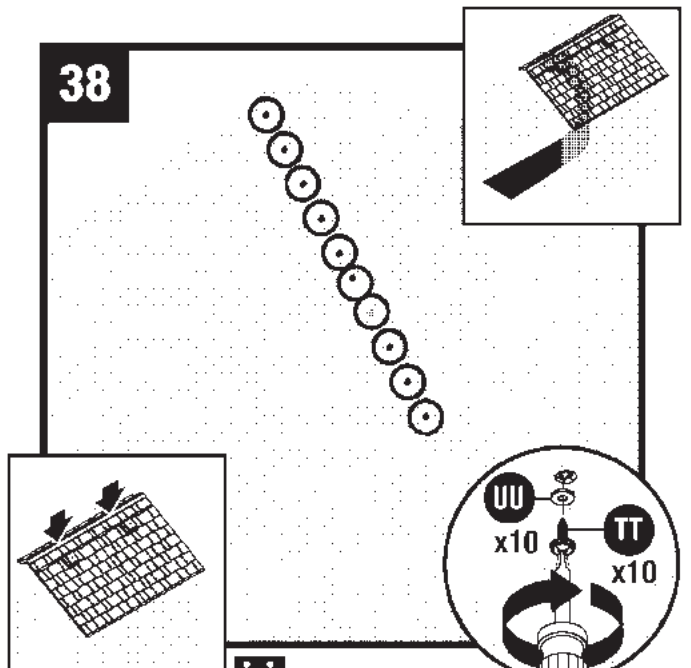
所定の位置に収まるまで、外側からルーフパネルを下方へスライドさせてください。すべてのタブと溝が組みあっているか確認してください。



トラスレグ(Y)の溝へルーフパネル端部分をしっかりと差し込みます。

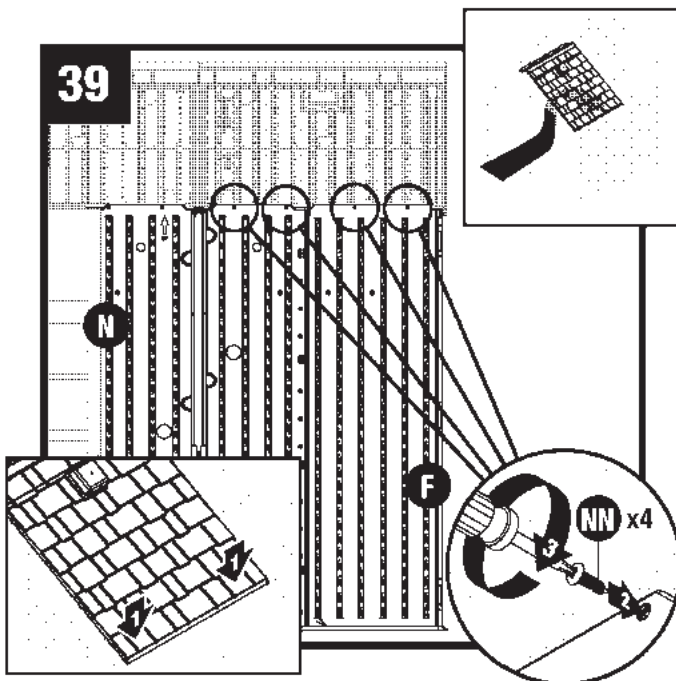


ステップ34-36と同様に右ルーフパネル(M)をリアヘッダーとトラス部分に取り付けます。取付後、End viewを確認します。

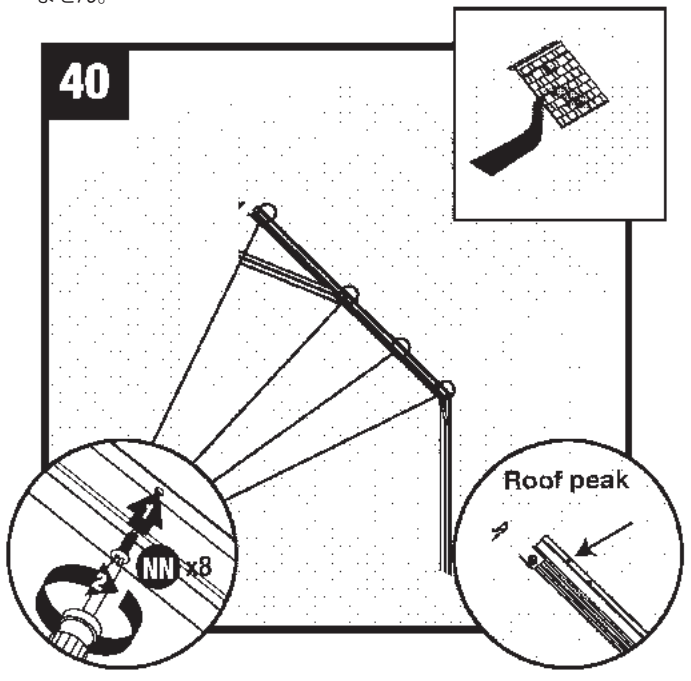


シーリングワッシャー(UU)とシールネジ(TT)を10本使用し、ルーフパネルを接続します。ルーフパネルトップ部分を外側からおさえ、内側からネジを締めてください。

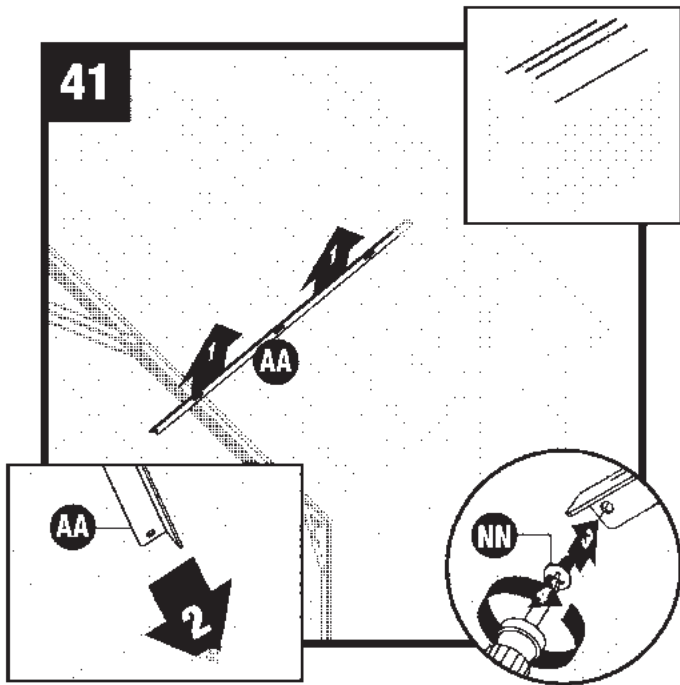
注: 分かりやすくするため、図解はフロントヘッダーが表示されていません。



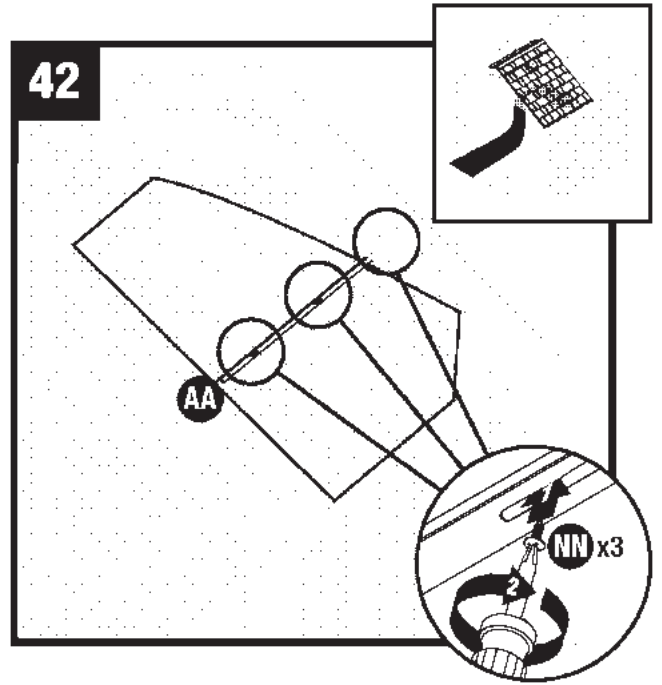
外側からルーフパネルを下へ押さえます。内側よりネジ(NN)を使用してルーフパネル1枚につき4箇所固定してください。



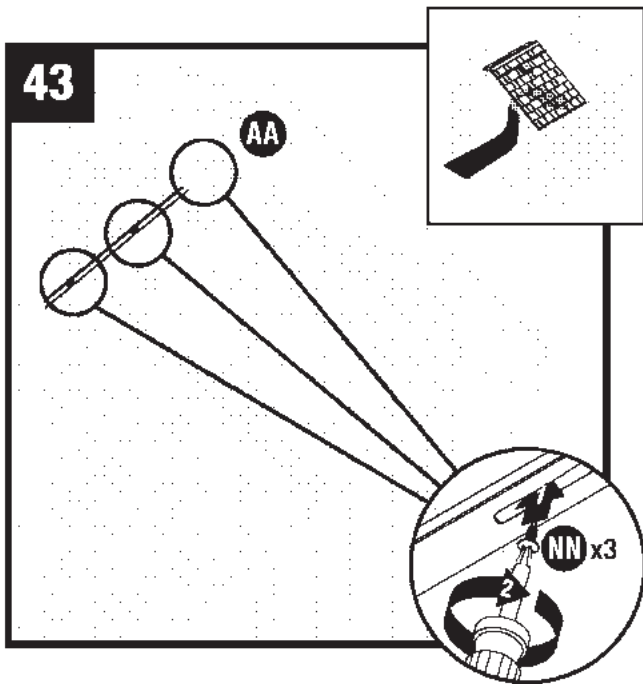
図のようにルーフパネルとトラスをネジ(NN)8本を使用して固定します。反対側のトラスとルーフパネルも同様に固定します。



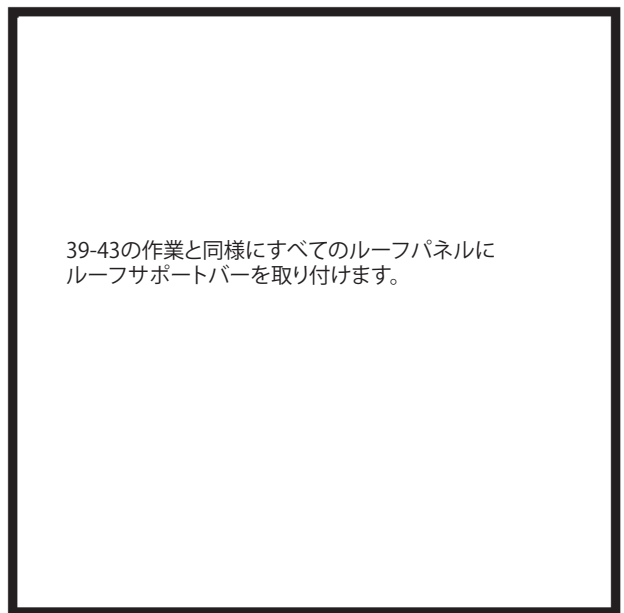
ルーフサポートバー (AA) を、フロントヘッダーの溝にスライドさせはめ込みます。もう片方はネジ (NN) を使用してトラスと接続します。



ネジ (NN) 3本を使用して、ルーフサポートバーを固定してください。

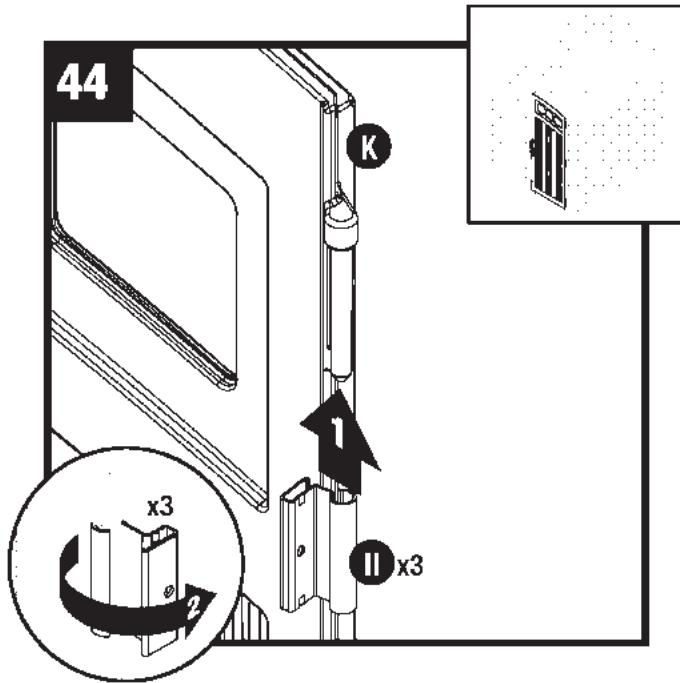


41-42の作業と同様に上部ルーフサポートバー (AA) を取り付けます。

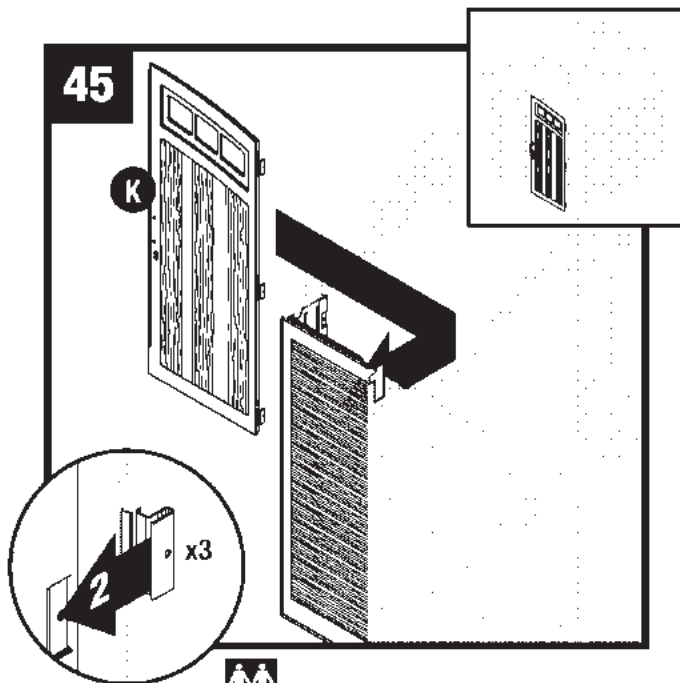


39-43の作業と同様にすべてのルーフパネルにルーフサポートバーを取り付けます。

ドアの組立



3個のヒンジ(II)を右ドア(K)のマウント部分に矢印1のようにスライドさせ、矢印2のように回転させて取り付けます。

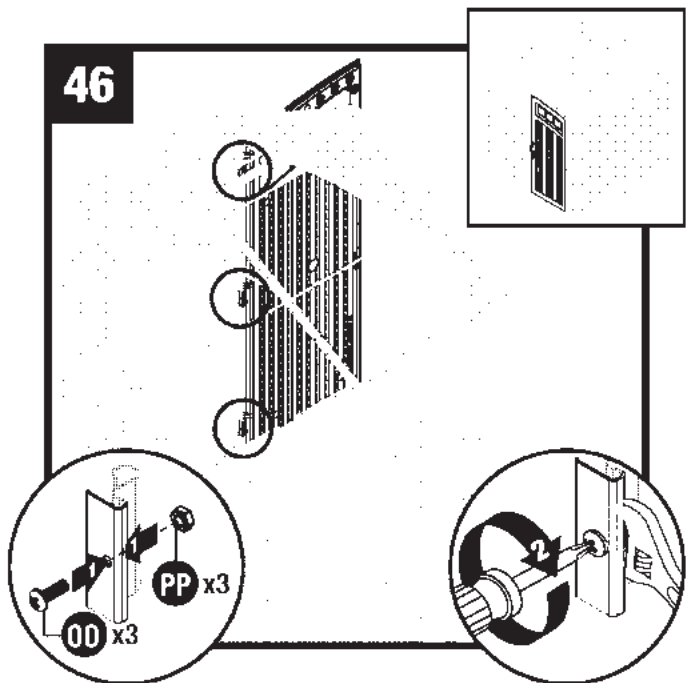


ヒンジを回転させ、開いた状態にします。
右フロントパネルの内側にヒンジをスライドさせて取り付けてください。

注: 分かりやすくするため、図解は屋根が表示されていません。



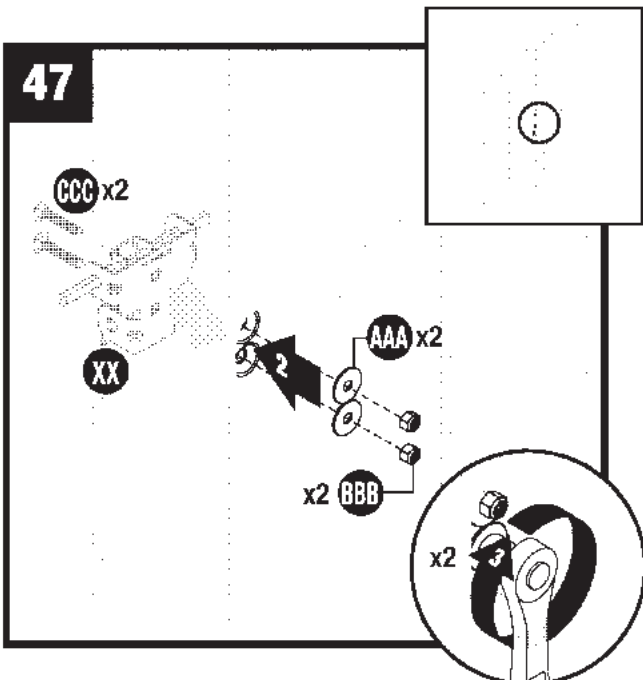
注: 必要に応じてゴムハンマーを使用してください。



+ボルト(OO)とナット(PP)を使用し、ヒンジを3箇所固定します。
注: 分かりやすくするため、図解はバックパネルと屋根が表示されていません。

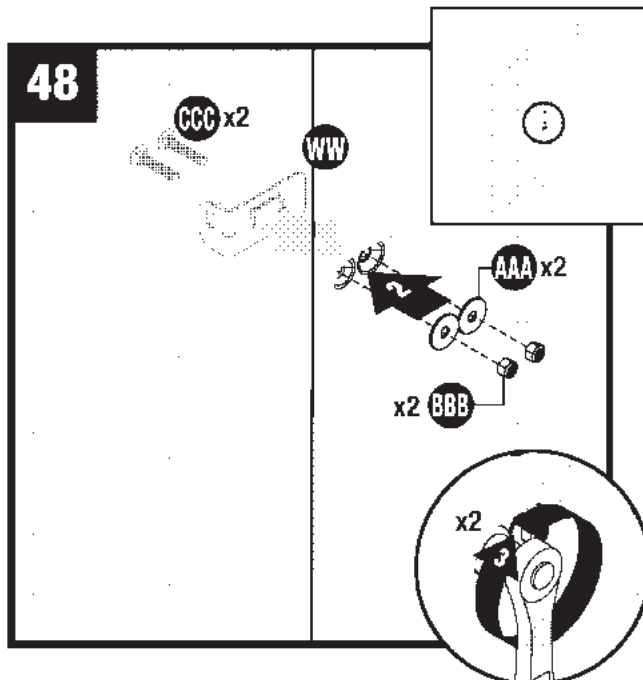
44-46と同じ手順で左ドア(J)も取り付けます。

47



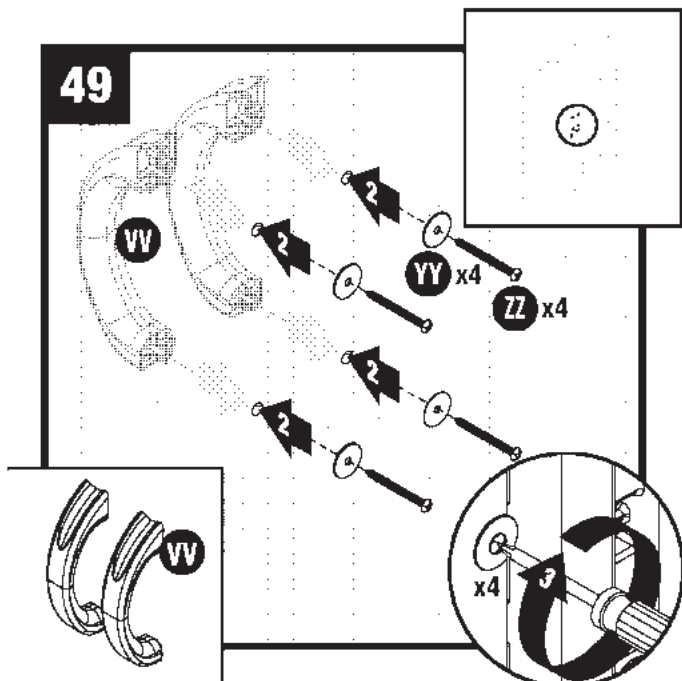
図のように右ドアパネル(K)にドアラッチ (XX) をボルト (CCC) とワッシャー (AAA)、ナット (BBB) を使用して取り付けます。

48



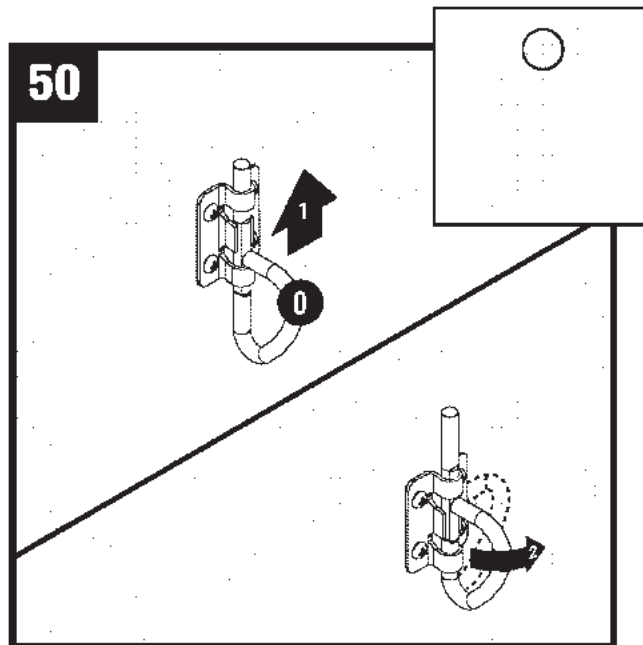
図のように左ドアパネル (J) にラッチプレート (WW) をボルト (CCC) とワッシャー (AAA)、ナット (BBB) を使用して取り付けます。

49



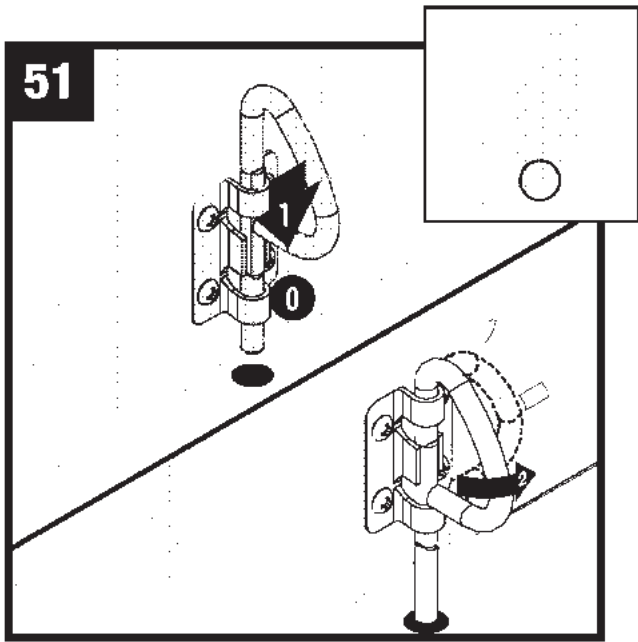
図のようにドア外側にドアハンドル (V) をネジ (ZZ) とワッシャー (YY)、を使用して取り付けます。

50

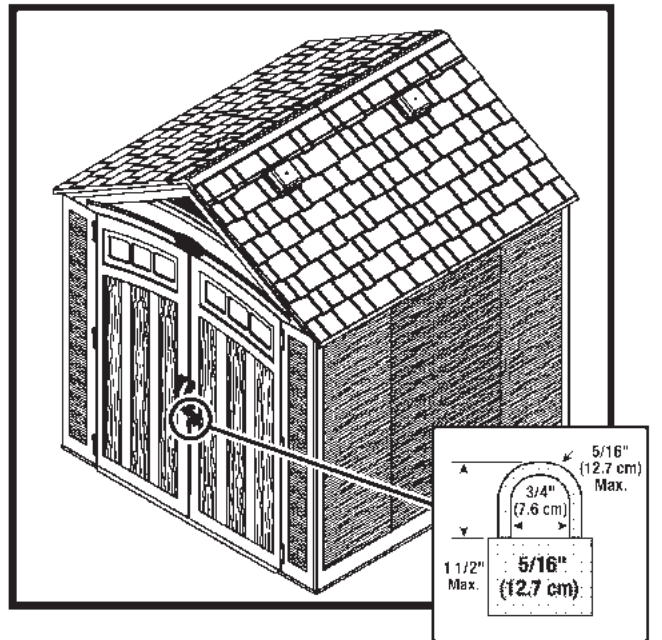


左ドアパネルはDリングで固定してご利用ください。
上部Dリングは矢印1の様にヘッダー部分まで押し上げ、矢印2の位置へ回転させ、固定します。

51



下部Dリングは矢印1の様にフロアパネルの穴部へ差し込み、矢印2の位置へ回転させ、固定します。



扉は丈夫な南京錠などで施錠してください。
防犯対策だけでなく、自然にドアが開閉する事を防ぎます。自然開閉時に風が吹くと破損の原因となります。

輸入元: 有限会社TOSHO
www.tosho-corp.jp
TEL:0572-55-1400