



オーナーズマニュアル (説明書)

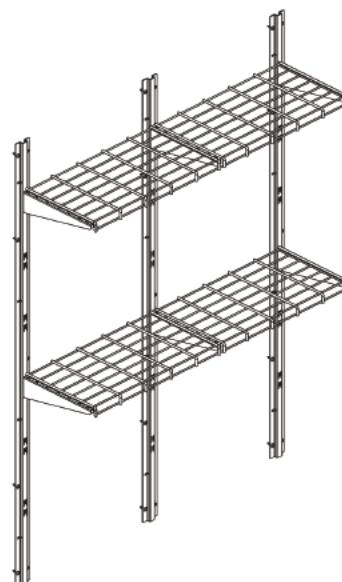
BMSA1S シェルフシステム

必要な工具

+ドライバー (2番)

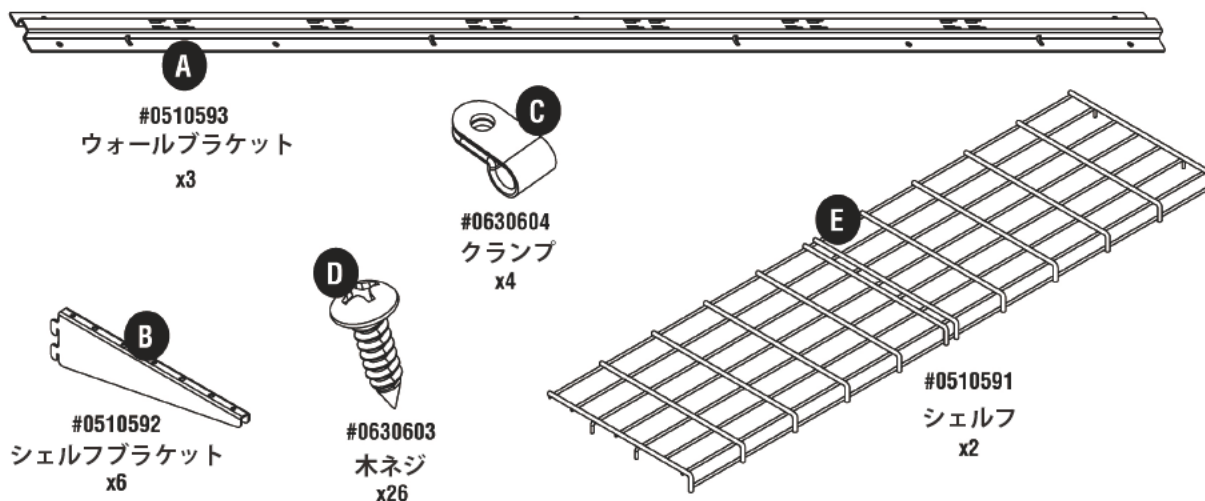
⚠ 注意

- ・最大合計 45kg まで収納可能。重量が均一になるように収納してください。
- ・可燃物及び、化学薬品などを収納しないでください。
- ・荷物を投げて収納しないでください。
- ・割れ物を収納しないでください。
- ・この製品は重量物の収納には適していません。軽量物の収納のみ可能です。
- ・転がりやすい荷物は収納しないでください。
- ・収納荷物の落下などによる破損に関しては一切責任を負いかねます。



SUNCAST ホームデザイン物置シリーズ
品番 : BMS7300、BMS7400、BMS7700、
BMS7775、BMS7900、BMS8000 に使用可能。
※他のモデルには使用できません。

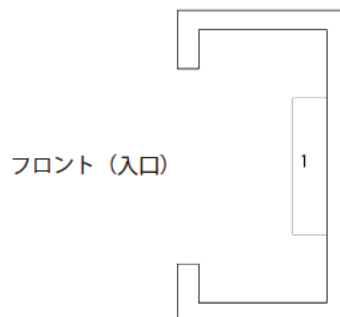
パーツリスト



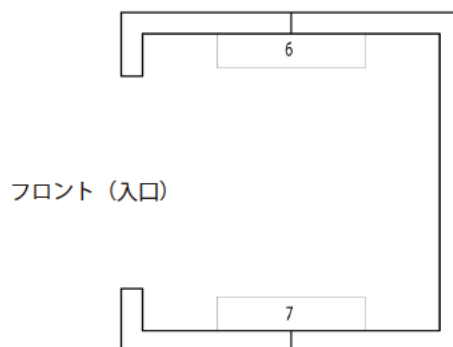
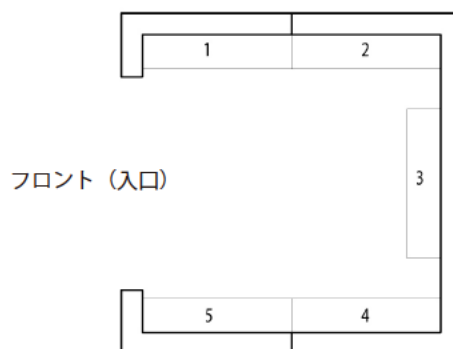
1. 図を参考に設置場所を決定してください。モデルは型番を参考にしてください。

注：以降の説明の図は BMS7775 の「6」の位置に接続している様子です。

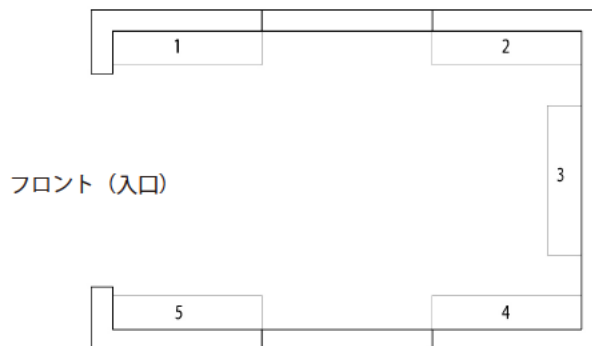
製品型番：BMS7300/BMS7400



製品型番：BMS7700/BMS7775/BMS7790



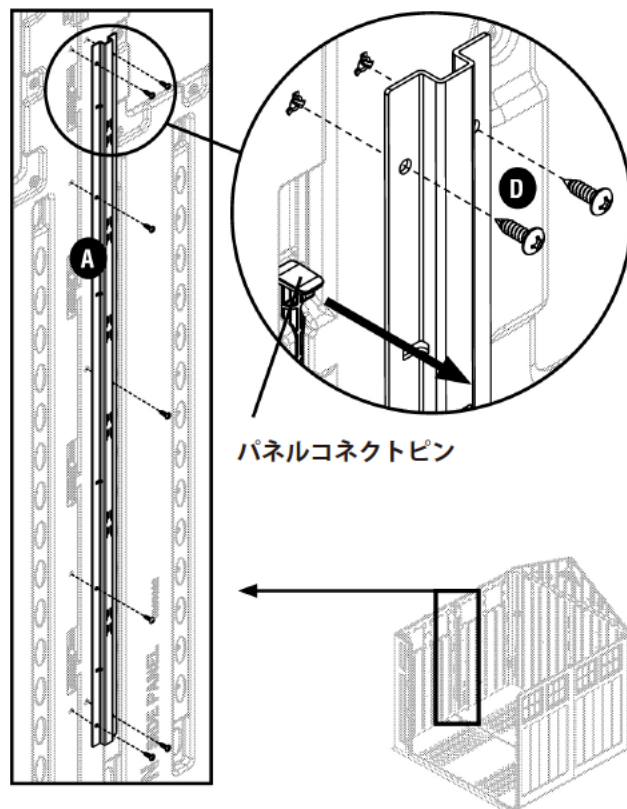
製品型番：BMS8000



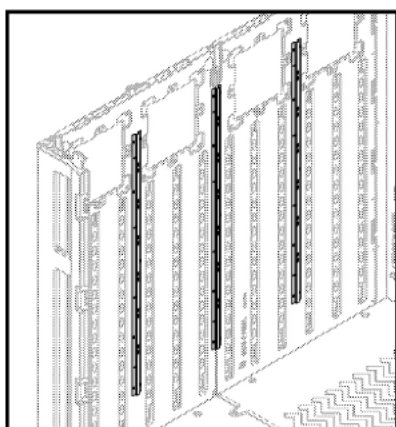
2. 図のようにウォールブラケット (A) を木ネジ (B) を利用して壁に接続します。

注：パネルコネクティングピンがある場合はウォールブラケットの穴を合わせて接続します。

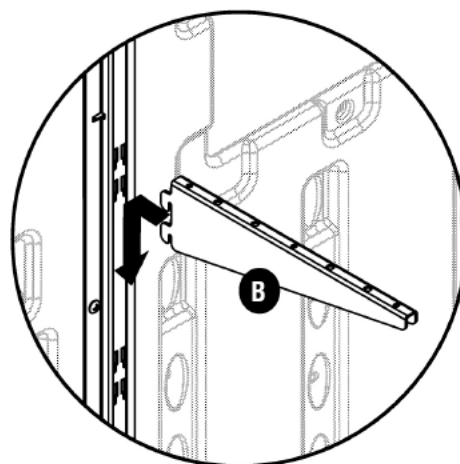
注：モデルによっては、パネルの穴がウォールブラケットの穴位置と合わない場合がありますが、パネル穴に合わせずネジ締めしてください。



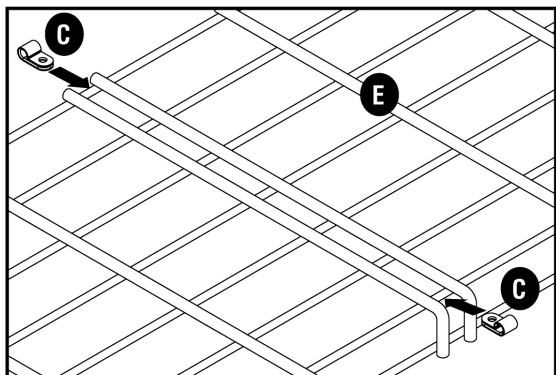
3.2 の手順を繰り返して、合計 3 本のウォールブラケットを接続します。



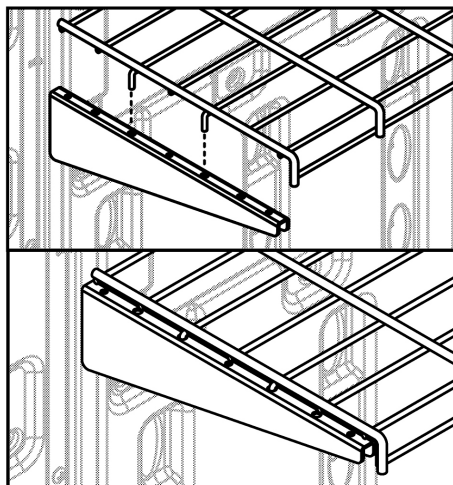
4. 図を参考に任意の位置にシェルフブラケット (B) を差し込み固定します。同様に他の箇所も差し込みます。



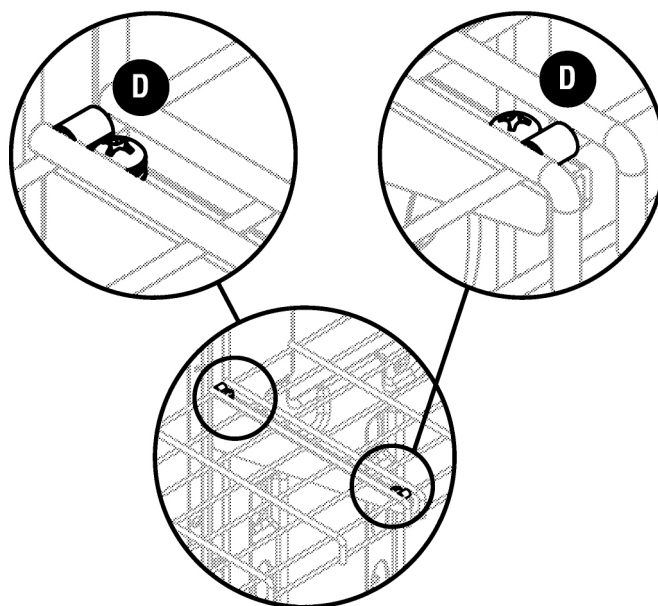
5. 図のようにシェルフの中央部にクランプを差し込みます。クランプは中央部のみ差し込みます。



5. 左右のシェルフブラケットの対応する穴にシェルフを差し込み固定します。



7. 手順5で差し込んだクランプとシェルフブラケットを木ネジ (D) を利用して固定します。



8. 手順4～7を繰り返してもう一つのシェルフを取り付けます。

【輸入元】 有限会社TOSHO
〒509-5401 岐阜県土岐市駄知町1217-5
TEL : 0572-55-1400 FAX : 0572-55-1406
<http://www.tosho-corp.jp>