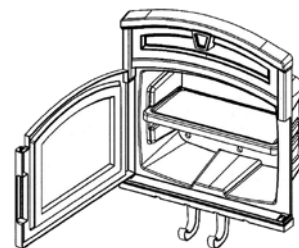


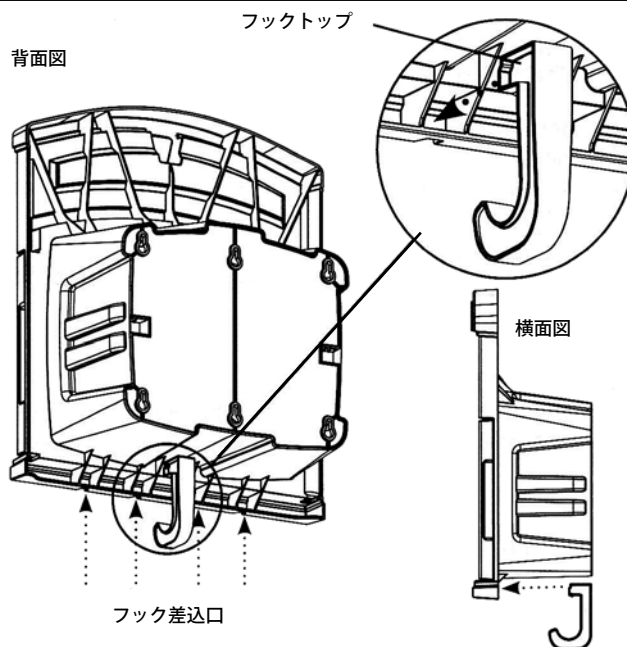
▲ 注意

- ・シェルフ内最大重量は5ポンド(約2.2kg)までです。
- ・シェルフには割れ物などコワレモノは保管しないで下さい。



組立・取付説明

1. 図のように背面にあるフック差込み口にフックを取り付けます。付属フックの差込み口は4箇所あります。用途に合わせて2箇所にフックを差込みます。



2. 図のようにシェルフ差込口にシェルフを差し込みます。本体バックパネルまでしっかりと差し込んでください。シェルフ差込み口は2箇所あります。シェルフは1枚付属します。収納物、用途に合わせて位置を選んでください。

3. 図のように位置を4隅マークし、ネジを付け、本体を設置します。本体を設置後、中央部のネジを付けてください。最後にネジの締め付けを確認してください。

注：水平に設置してください。
注：ネジは6本使用します。ネジは付属しませんので、壁材に合わせて用意してください。

