

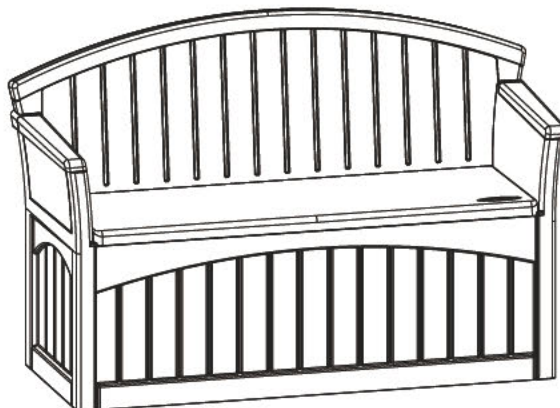
工具不要

▲ 注意

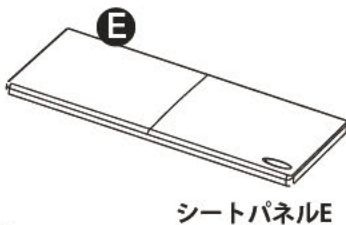
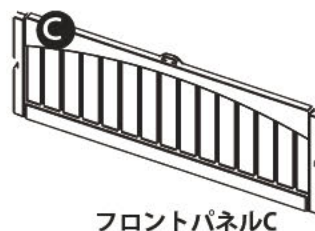
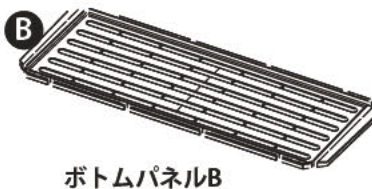
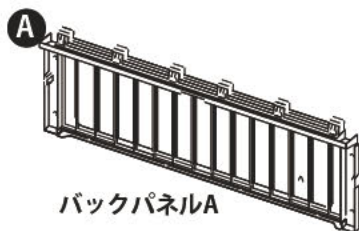
- ・可燃性の溶剤、化学薬品は収納しないでください。
- ・お子様は使用しないで下さい。中に入って遊ぶことはしないでください。
- ・お子様用のトイレボックスとして使用しないでください。
- ・氷点下以下の気温の時は樹脂製製品は破損しやすくなりますので注意してください。氷点下以下の気候で組立しないでください。
- ・火気の近くでの使用はしないでください。
- ・製品の中に物を入れて移動しないでください。移動時は必ず中を空にして移動してください。
- ・天板 (トップパネル) の上に立たないで下さい。踏み台として使用できません

作業を始める前に...

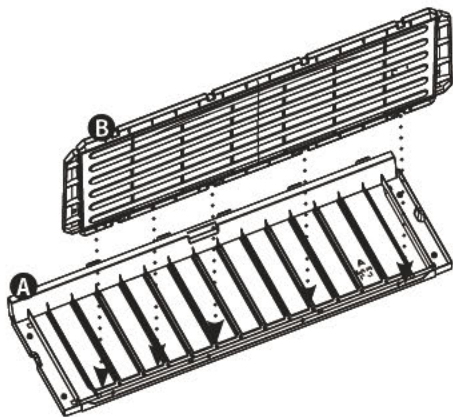
組立の前に説明書をお読みください。このキットには、間違っ組み立てたりすると破損する恐れがある部品が含まれています。
組立前に必ずパーツを確認してください。
組立て時は安全な服装で行いグローブなどを着用して下さい。
組立時はダンボールなどでパーツを保護してください。



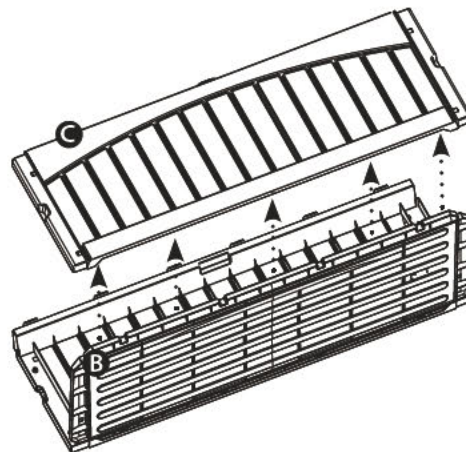
パーツリスト



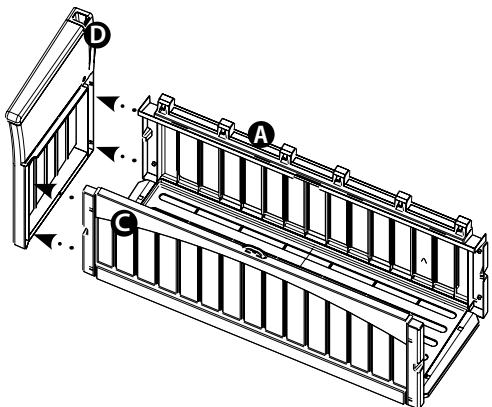
組立



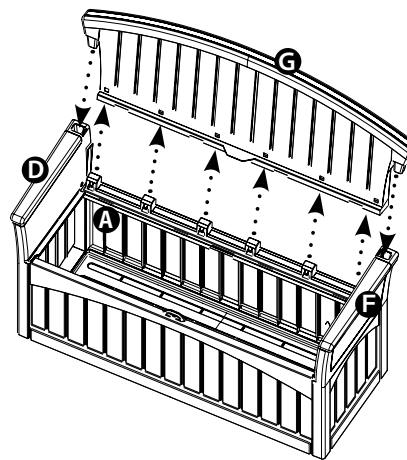
1. バックパネルAを平らな面に置き、ボトムパネルBを対応するタブの位置に合わせ、カチッと音がするまではめ込みます。



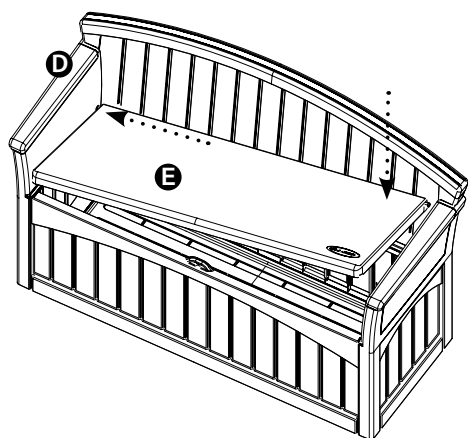
2. フロントパネルCとボトムパネルBの対応するタブの位置を合わせ、カチッと音がするまではめ込みます。



3. 左サイドパネルDを、フロントパネルCとバックパネルAの対応するタブ位置に合わせ、カチッと音がするまではめ込みます。右サイドパネルFも同様にはめ込みます。



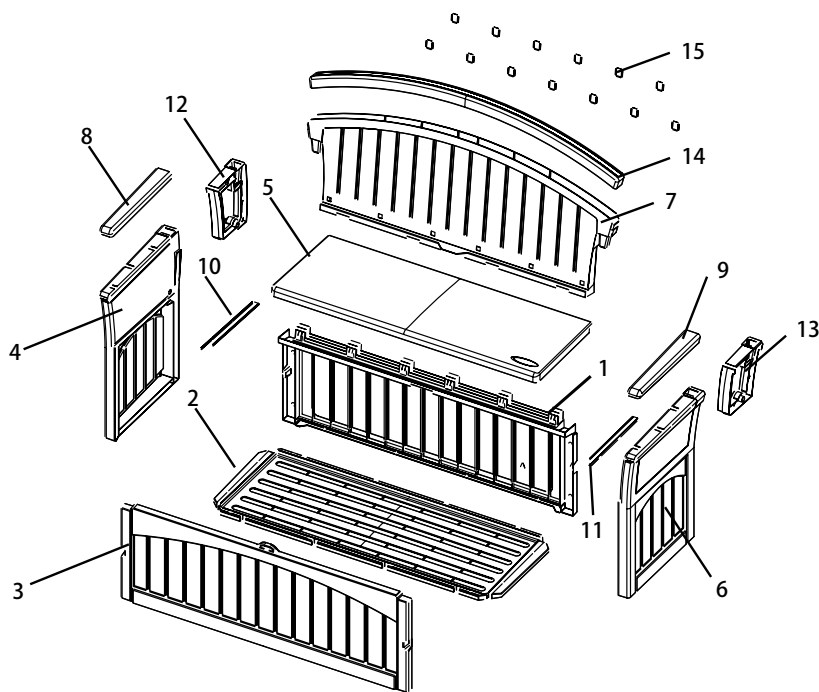
4. アッパーバックパネルGをサイドパネルD、F及びバックパネルAの対応するタブの位置に合わせ、カチッと音がするまで差し込みます。



5. 図を参考に、右サイドパネルDの穴にシートEの左側ペグを挿入し、所定の位置に収まるようシートEの右側を押し下げシートパネルを取り付けます。

すべてのパネルが所定の位置にしっかりとハマっていることを確認してください。

パーツリスト



No.	パーツ名	パーツNo
1	バックパネルA	010167018
2	ボトムパネルB	010167118
3	フロントパネルC	010167218
4	左サイドパネルD	010167318
5	シートパネルE	010167418
6	右サイドパネルF	010167518A
7	アッパーバックパネルG	010167618
8	左アームH	010167718
9	右アームI	010167818
10	左レールJ	010167918
11	右レールK	010168018
12	左コネクタL	010168118A
13	右コネクタM	010168218
14	バックカバーN	010168318
15	キャップP	010169018

【輸入元】 有限会社TOSHO
 〒509-5147 岐阜県土岐市泉郷町4-16
 TEL : 0572-55-1400 FAX : 0572-55-1406
<http://www.tosho-corp.jp>