



PHJ100M ホースリール Hose Hideaway® 取扱説明書



ご使用前に本説明書をよくお読みください。

誤った手順で使用すると破損、損傷などの原因になりますのでご注意ください。

【輸入元】 有限会社 TOSHO
〒509-5401 岐阜県土岐市駄知町 1217-5
TEL : 0572-55-1400 FAX : 0572-55-1406



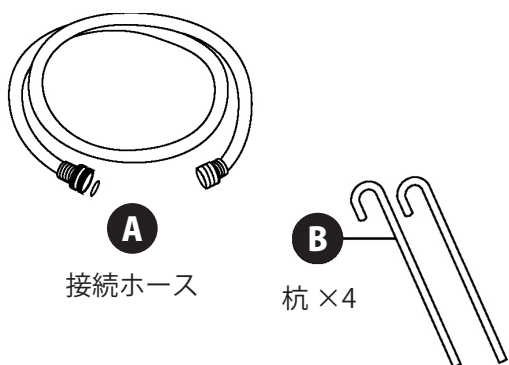
注意

- 子供が使用するためのものではありません。
- 氷点下以下の気温の時、樹脂製品は破損しやすくなりますのでご注意ください。
- 火気など高温の物の近くで使用しないでください。
- 製品の上に座ったり立ったりしないでください。
- 凍結する恐れがある場合は、蛇口からホースを取り外し、ホース内の水抜きを行ってください。
- 寒い季節は室内での保管をお勧めします。
- ご使用前にはホースの接続部分の確認を行ってください。
- 使用後は蛇口の水を止めてください。
- 定期的にインチューブ、Oリングの点検、掃除を行ってください。必要に応じて、ワッシャーを交換してください。
- 本製品には散水ホース及びホースノズルが付属しません。別途ご用意ください。

※蛇口はクイックコネクターに変換してください。

※5/8 (15mm) ホースが 30m 収納可能です。

付属パーツ



日本用パーツ

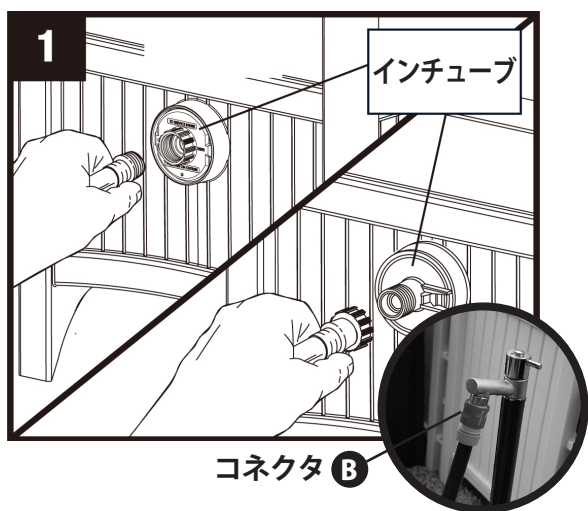


※日本規格の蛇口に接続できるように、コネクター及びジョイントが付属します。(商品に接続した状態でお送りします)
 ※デザインは変更する場合があります。

本製品には散水ホース及びホースノズルが付属しません。別途ご用意ください。

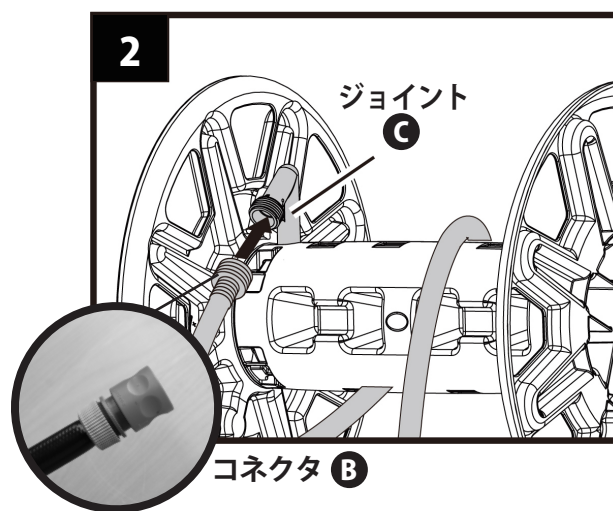
※蛇口はクイックコネクターに変換してください

※5/8 (15mm) ホースが 30m 収納可能です。



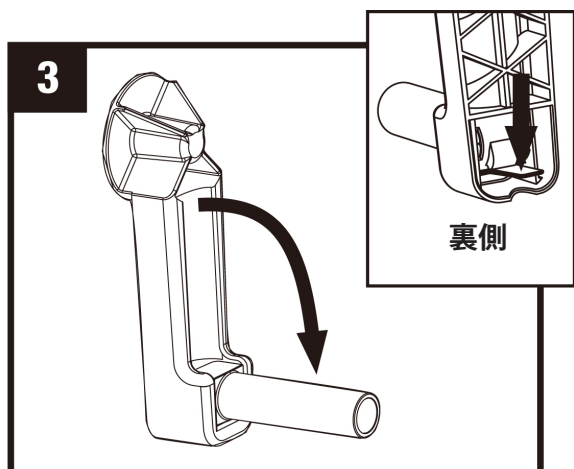
接続ホース (A) のコネクター (B) 側を蛇口に接続してください。反対側をインチューブへ接続します。

注：コネクター (B) はクイックコネクター対応です。蛇口はクイックコネクター (付属していません) に変換してください。

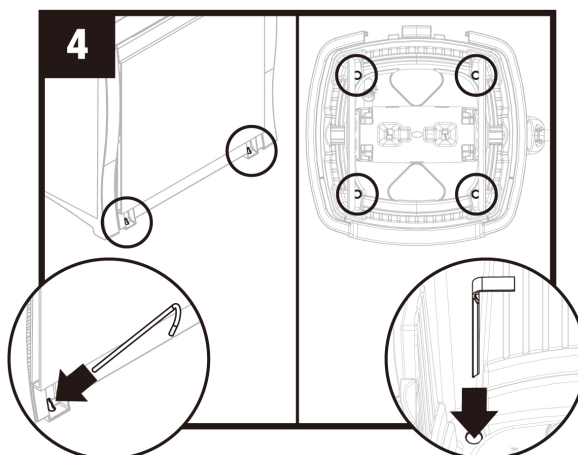


散水ホースの先にコネクター (B) を取り付けます。その後ジョイント (C) と接続してください。

※散水ホースは付属していません。



ハンドルのグリップを倒してご使用ください。ハンドルを畳む時は、裏側の図の矢印部分を押しながら畳みます。



必要に応じて杭による固定をお勧めしています。

注：杭用の穴は図と同じ位置にあるとは限りません。製品をご確認ください。