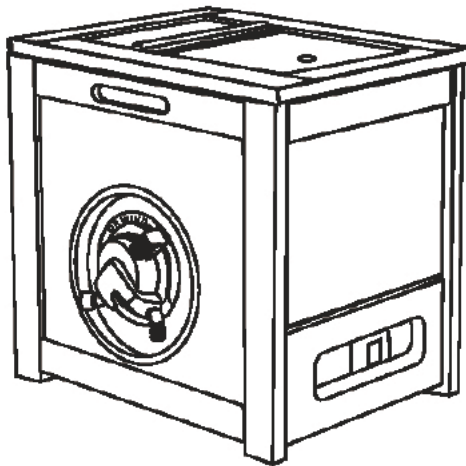


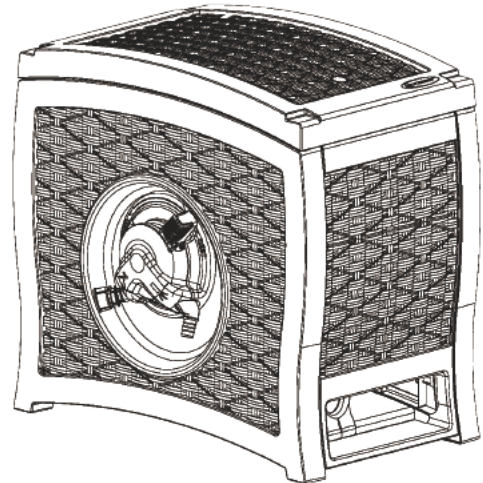


RSH125 / RSW125
自動巻きホースリール Aquawinder®
共通取扱説明書

RSH125



RSW125



- ※使用前に必ず本説明書をお読みください。
- ※使用前に必ずパーツを確認してください。

ご使用前に…

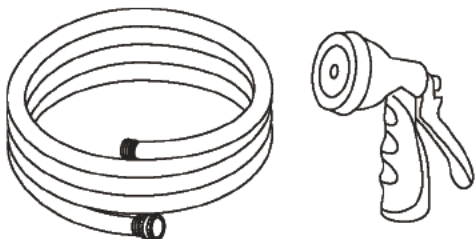
- ご使用前に本説明書をよくお読みください。
- 誤った手順で使用すると破損、損傷などの原因になりますのでご注意ください。
- ご使用前に本説明書でパーツの確認を行ってください。パーツ不足や不良があった場合は、組立前に販売店にご連絡ください。



注意

- 子供が使用するためのものではありません。
- 氷点下以下の気温の時、樹脂製品は破損しやすくなりますのでご注意ください。
- 火気など高温の物の近くで使用しないでください。
- 製品の上に座ったり立ったりしないでください。
- ホースが巻きあがった後は必ずレバーを休止位置に戻してください。
- ホースの巻き上げ中は巻き込みの恐れがありますので手を入れないでください。
- ホースの巻き上げ中、髪の毛や服が巻き込まれないよう注意してください。
- 凍結する恐れがある場合は、蛇口からホースを取り外し、ホース内の水抜きを行ってください。
- 寒い季節は室内での保管をお勧めします。
- ご使用前にはホースの接続部分の確認を行ってください。
- ホースをまっすぐに引き出し、ホースリールの前にU字型に置き巻き上げるときれいに巻き戻ります。
- 使用後は蛇口の水を止めてください。
- ホースがからまったら水を止め、ホースを直してご使用ください。
- ホースの取り付けにドライバー、ハンマーが必要です。ご用意ください。

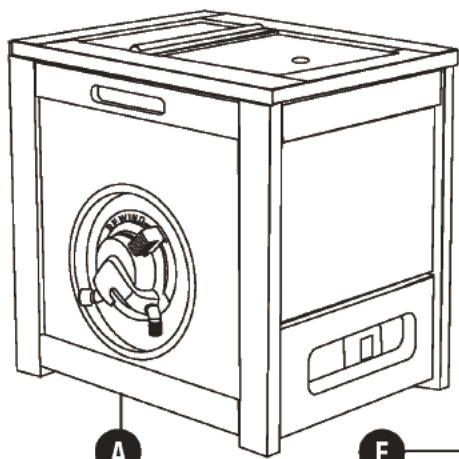
ご用意いただくパーツ



本製品には散水ホース及びホースノズルが付属しません。別途ご用意ください。

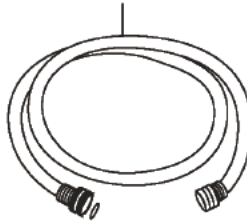
※蛇口はクイックコネクターに変換してください。
※5/8 ホースが37m 収納可能です。

RSH125 パーツリスト

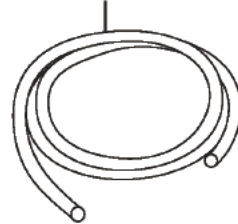


A
ホースリール

B
リーダーホース



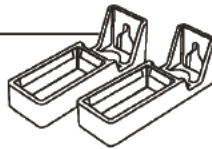
C
ドレンホース



D
ホースストッパー



E
ブラケット



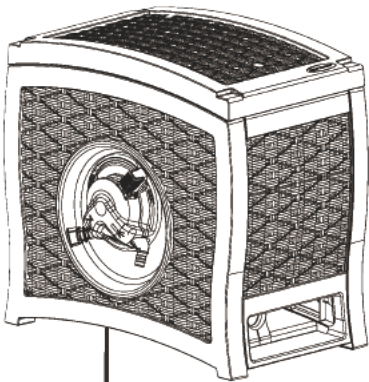
F
杭



G
ホースクランプ

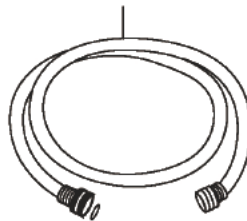


RSW125 パーツリスト

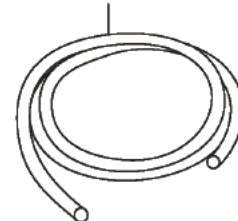


A
ホースリール

B
リーダーホース



C
ドレンホース



D
ホースストッパー



F
杭



G
ホースクランプ



日本用パーツ (RSH125/RSW125共通)



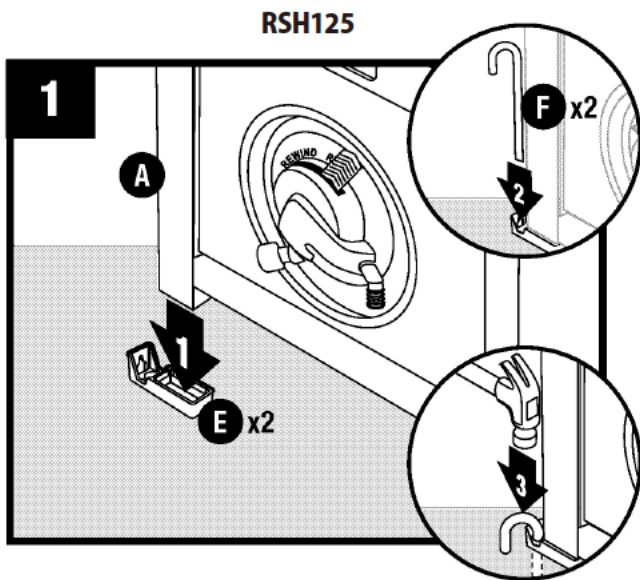
H
コネクター
×2



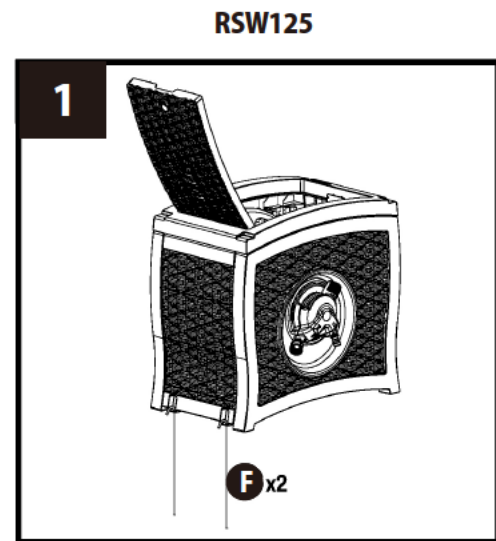
I
EA124GC-2A-ジョイント
×1

※日本規格の蛇口に接続できるように、コネクター及びジョイントが付属します。
(商品に接続した状態でお送りします)
※デザインは変更する場合があります。

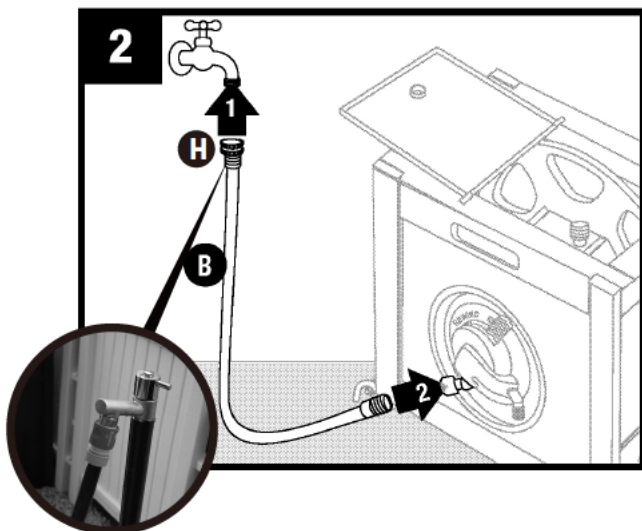
ホースの取り付け



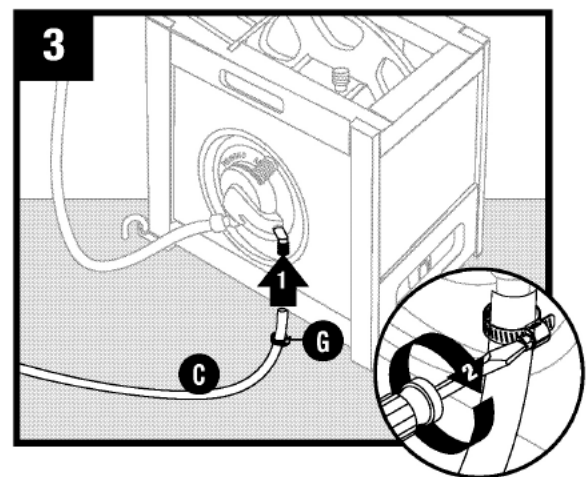
【RSH125】
 ブラケット (E) を後足にスライドさせます。ブラケットの穴に杭 (F) を通し、ハンマーを使用して地面に打ち込んでください。



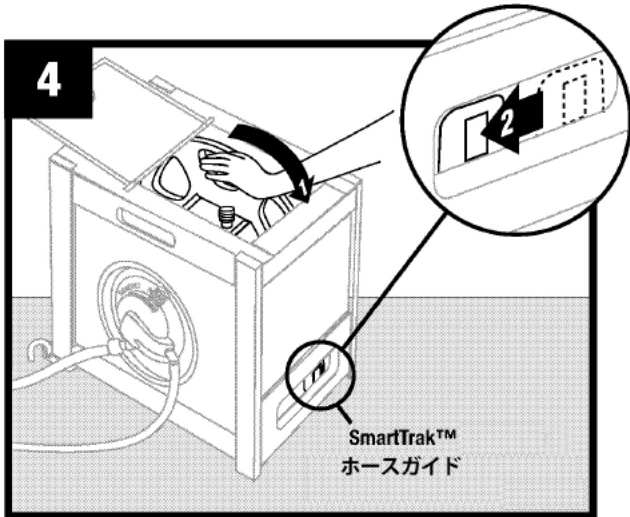
【RSW125】
 ホースリールの背面下部にある穴に杭 (F) を通し、ハンマーを使用して地面に打ち込んでください。



リーダーホース (B) のコネクタ (H) 側を蛇口に接続してください。反対側をインチューブへ接続します。
 注：コネクタ (H) はクイックコネクタ対応です。蛇口はクイックコネクタ（付属していません）に変換してください。

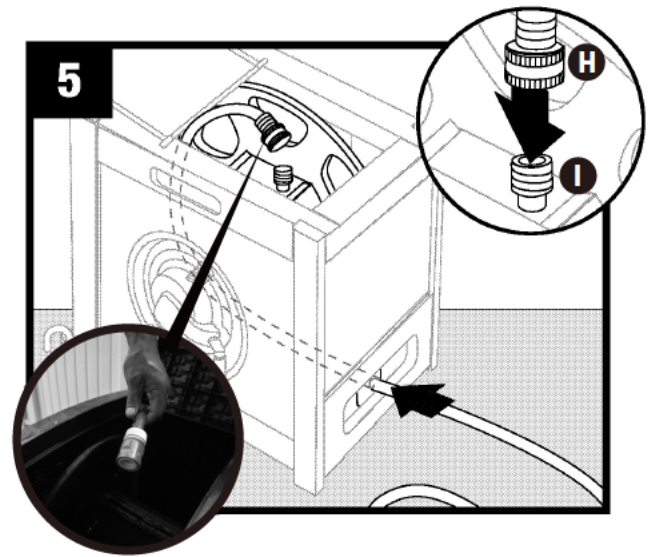


図のようにホースクランプ (G) をはめたドレンホース (C) を放水口に接続し、マイナスドライバーで締めます。
 ドレンホースのもう一方の端は排水しても大丈夫なエリアに置いてください。



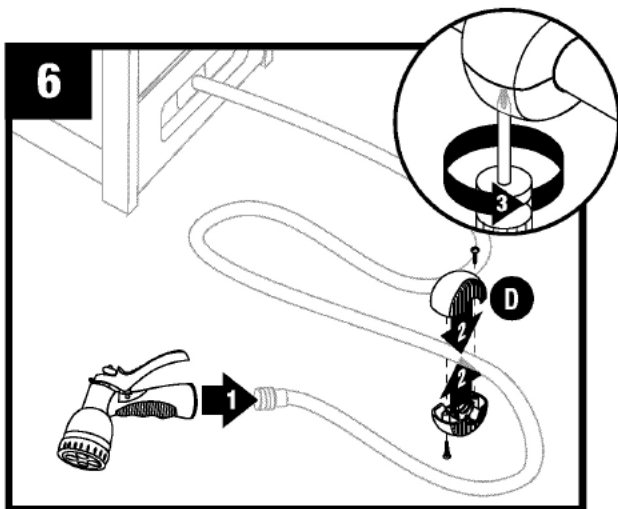
SmartTrak ホースガイドの位置を合わせます。
 ホースガイドが一番左端にくるように手でドラム
 を回転させてください。

注：ガイドの位置が正しくないと動作しません。
 ガイドはいつも左側からスタートします。



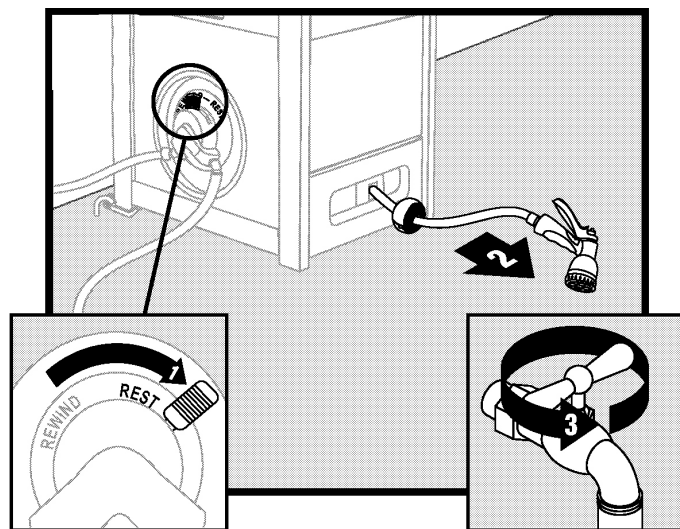
散水ホースを接続します。
 散水ホースは付属されていないのでご用意くだ
 さい。

ホースガイドを通し、ホース先にコネクタ (H)
 を取り付けます。その後ジョイント (I) と接続し
 てください。

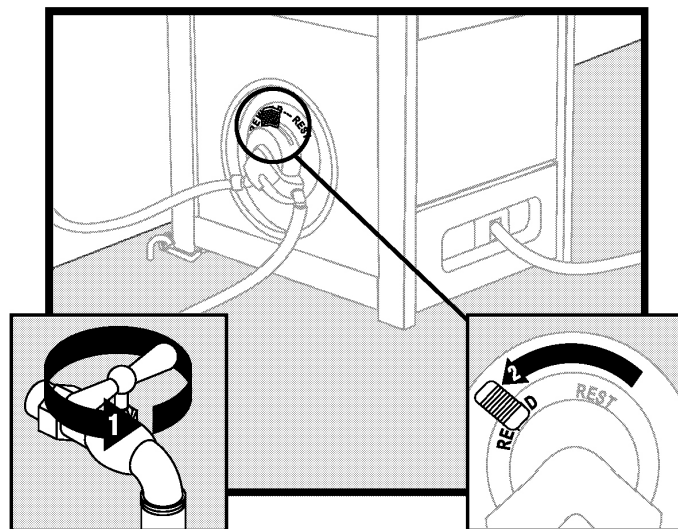


ホースノズルを取り付け、(付属していません) ホー
 スストッパー (D) を取り付けます。

ご使用方法

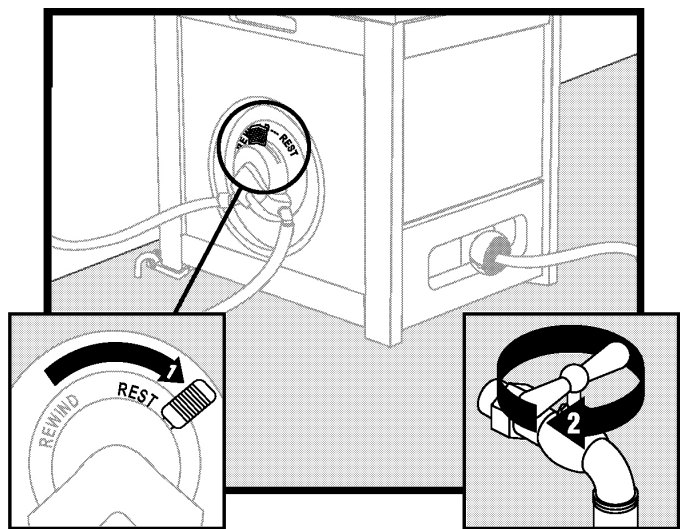


レバーを REST 側にし、ホースを伸ばします。蛇口の水源をオンにし、散水をはじめてください。



水源をオンにしたまま、レバーを REWIND 側にたおすとホースの巻き取りが始まります。

注：ホースがからまったら直してください。
ホースの巻取り中は手を入れないようにしてください。



巻き取りが終わったら、必ずレバーを REST 側に戻し、蛇口の水を止めてください。