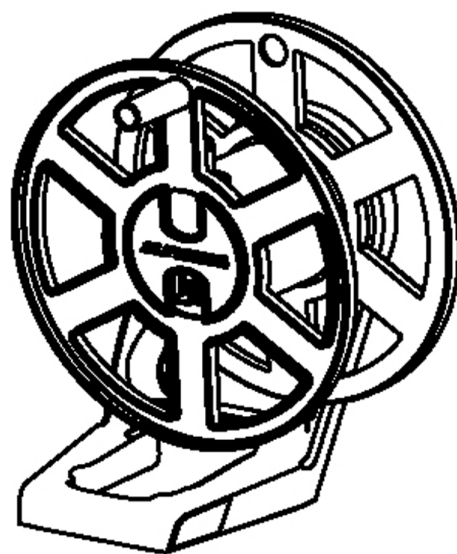




STA100J 壁掛けホースリールSideTracker®

取扱説明書



ご使用前に本説明書をよくお読みください。

2 ページのパーツリストを確認してから組立を行ってください。

誤った手順で使用すると破損、損傷などの原因になりますのでご注意ください。

【輸入元】 有限会社 TOSHO
〒509-5401 岐阜県土岐市駄知町 1217-5
TEL : 0572-55-1400 FAX : 0572-55-1406



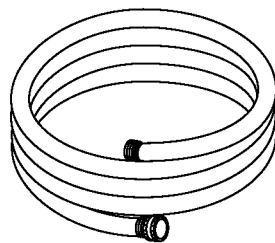
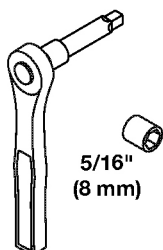
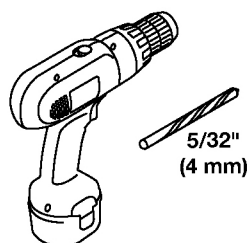
注意

- ・子供が使用するためのものではありません。
- ・氷点下以下の気温の時、樹脂製品は破損しやすくなりますのでご注意ください。
- ・火気など高温の物の近くで使用しないでください。
- ・製品の上に座ったり立ったりしないでください。
- ・凍結する恐れがある場合は、蛇口からホースを取り外し、ホース内の水抜きを行ってください。
- ・寒い季節は室内での保管をお勧めします。
- ・ご使用前にはホースの接続部分の確認を行ってください。
- ・使用後は蛇口の水を止めてください。
- ・定期的にインチューブ、Oリングの点検、掃除を行ってください。必要に応じて、ワッシャーを交換してください。
- ・本製品には散水ホース及びホースノズルが付属しません。別途ご用意ください。

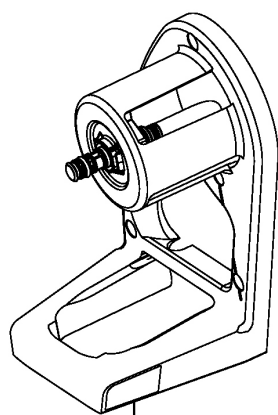
※蛇口はクイックコネクターに変換してください。

※5/8 (15mm) ホースが 30m 収納可能です。

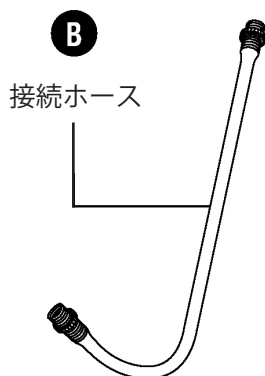
組立に必要な工具



パーツリスト



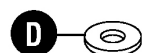
A
ホースリール



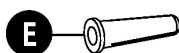
B
接続ホース



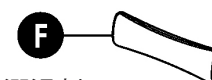
C
ネジ
×4



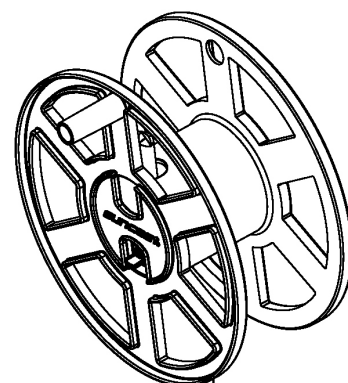
D
ワッシャー
×4



E
アンカー
×4



F
潤滑剤



G
リール

日本専用パーツ



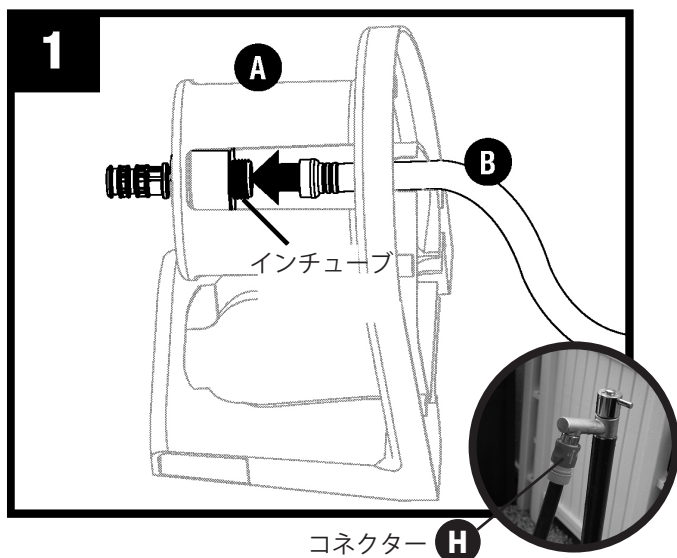
H
コネクター
×2



I
ジョイント
×1

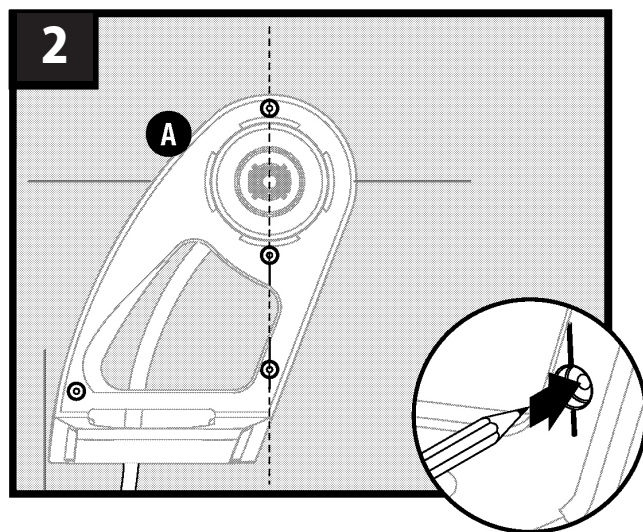
※日本規格の蛇口に接続できるように、コネクター及びジョイントが付属します。(商品に接続した状態でお送りします)
※デザインは変更する場合があります。

壁への取り付け



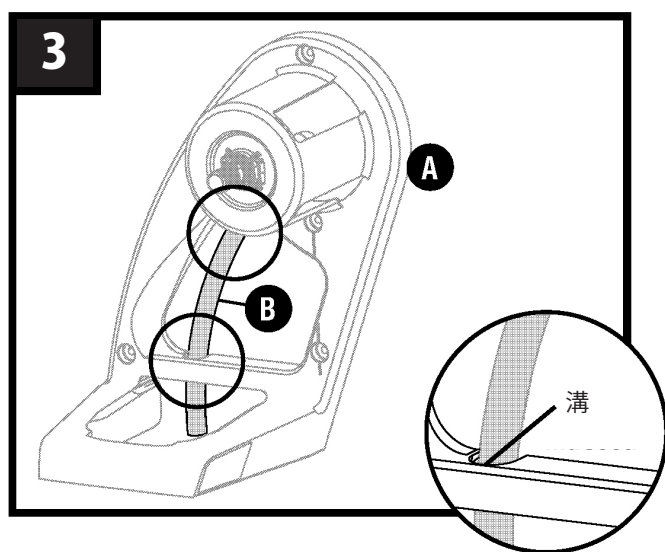
コネクター H

接続ホース (B) のコネクター (H) 側を蛇口に接続してください。反対側をインチューブへ接続します。
 注：コネクター (H) はクイックコネクター対応です。蛇口はクイックコネクター (付属していません) に変換してください。

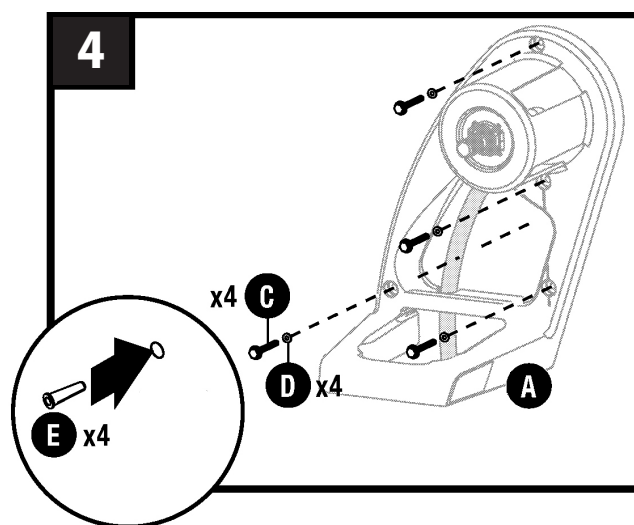


ホースリールを取り付ける場所を決め、図の4ヶ所の位置にドリルで穴を開けてください。

注：水道の位置と水道接続ホースの長さを配慮して取り付け位置を決めてください。
 付属のネジは木製壁専用です。その他の場所に取り付ける際は別途ご用意ください。

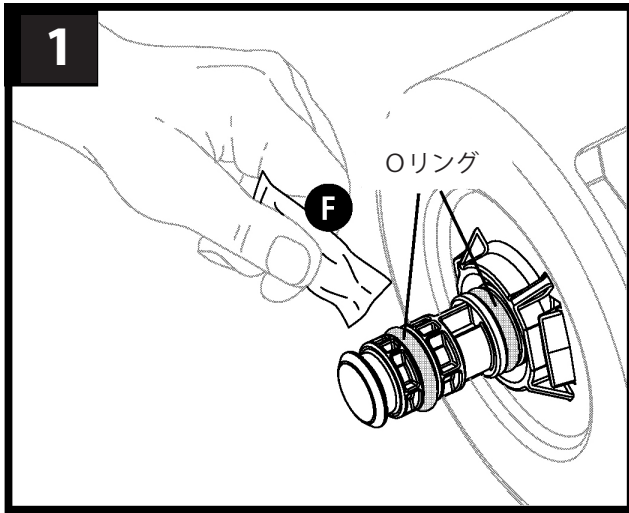


ネジをうつ前に、リーダーホース (B) が、ホースリール (A) の溝にはまっていることを確認してください。



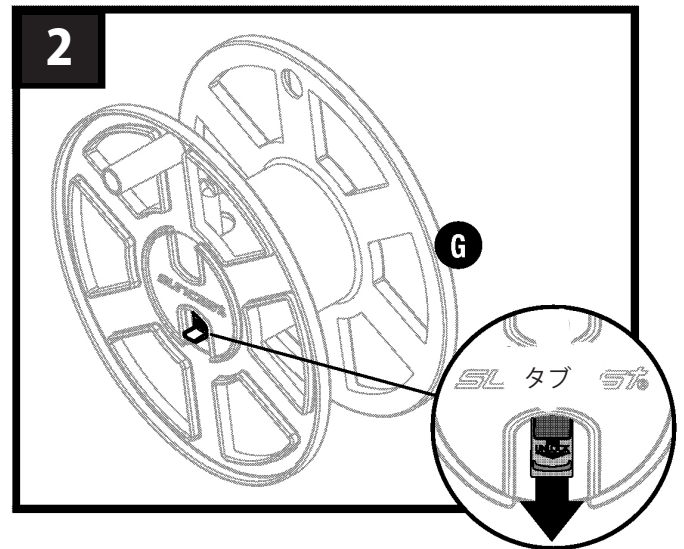
ステップ2で開けた穴に4つのアンカーを挿入します。4本のネジ (C) と4個のワッシャー (D) を使用して、壁にホースリール (A) を取り付けます。
 注：ネジを締めすぎないようにしてください。

ホースの取り付け

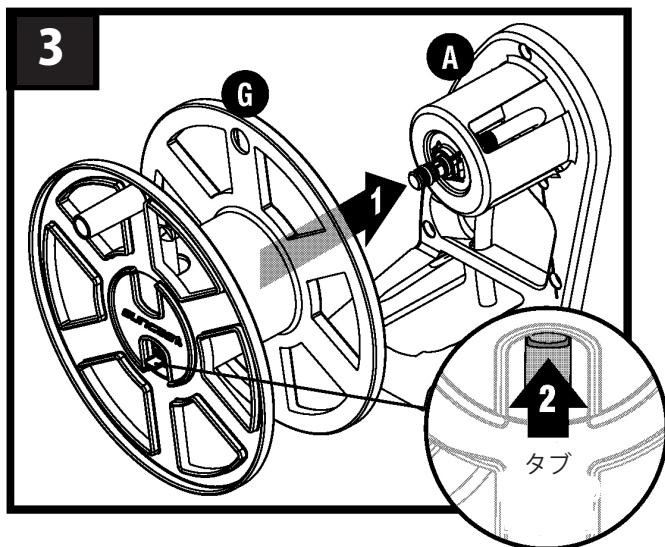


潤滑剤 (F) をインチューブの Oリング上に薄く塗ってください。

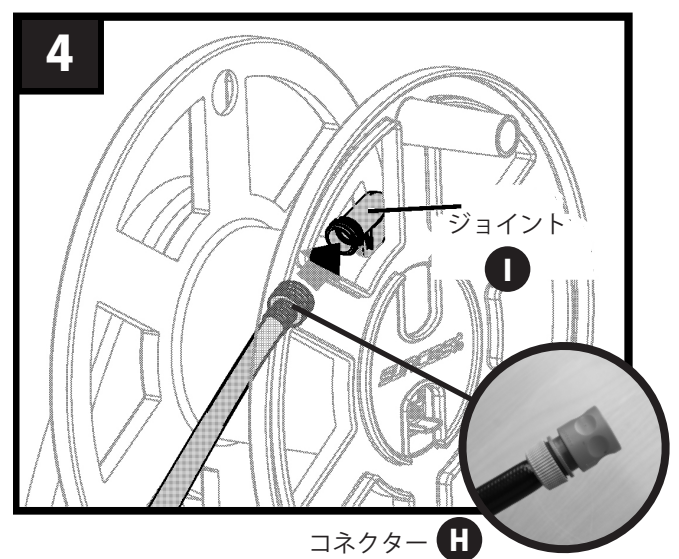
注：残りの潤滑剤は保存し、一年に一度のペースで Oリングに塗ると、Oリングが長持ちします。



リール (G) のタブを "UNLOCK" 位置にスライドしてください。



ホースリール (A) にリール (G) をはめ込みます。リール (G) のタブを "LOCK" の位置にスライドさせて固定してください。



散水ホースの先にコネクター (B) を取り付け、リールに付属しているジョイント (C) と接続してください。

注：散水ホースは付属していません。接続後、蛇口を開いて漏れがないか確認してください。