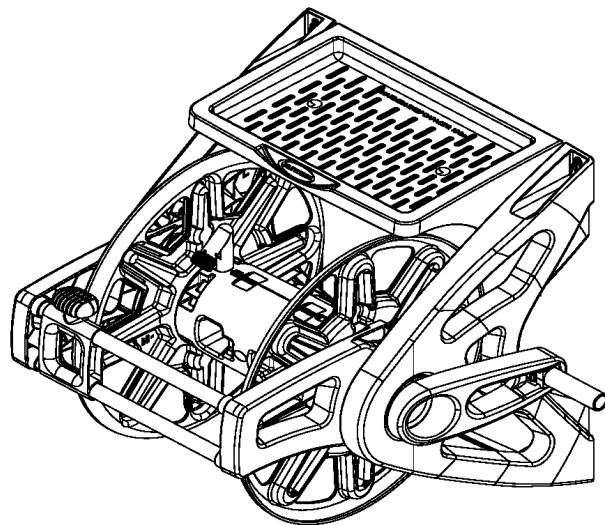




WTS175W

壁掛けホースリール
Slide Trak® Hose Handler®
取扱説明書



ご使用前に本説明書をよくお読みください。

誤った手順で使用すると破損、損傷などの原因になりますのでご注意ください。

【輸入元】 有限会社 TOSHO
〒509-5401 岐阜県土岐市駄知町 1217-5
TEL : 0572-55-1400 FAX : 0572-55-1406



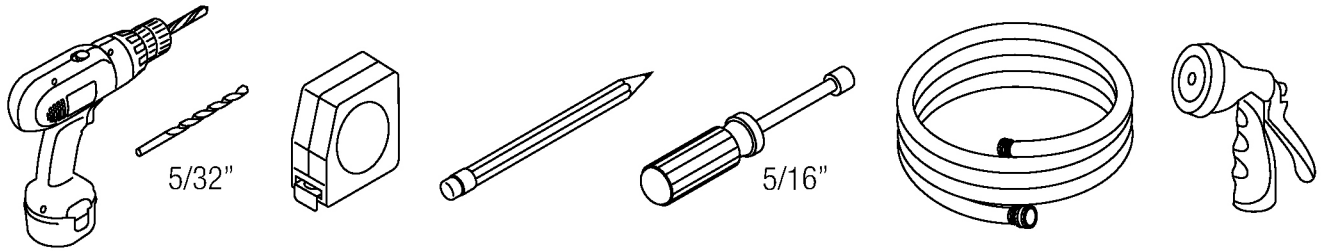
注意

- 子供が使用するためのものではありません。
- 氷点下以下の気温の時、樹脂製品は破損しやすくなりますのでご注意ください。
- 火気など高温の物の近くで使用しないでください。
- 製品の上に座ったり立ったりしないでください。
- 凍結する恐れがある場合は、蛇口からホースを取り外し、ホース内の水抜きを行ってください。
- 寒い季節は室内での保管をお勧めします。
- ご使用前にはホースの接続部分の確認を行ってください。
- 使用後は蛇口の水を止めてください。
- 定期的にインチューブ、Oリングの点検、掃除を行ってください。必要に応じて、ワッシャーを交換してください。
- 本製品には散水ホース及びホースノズルが付属しません。別途ご用意ください。

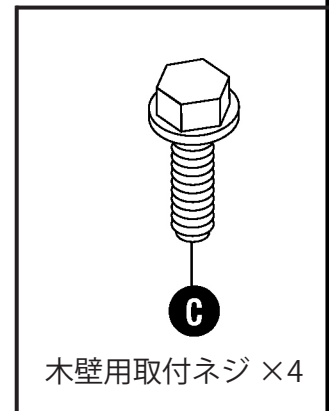
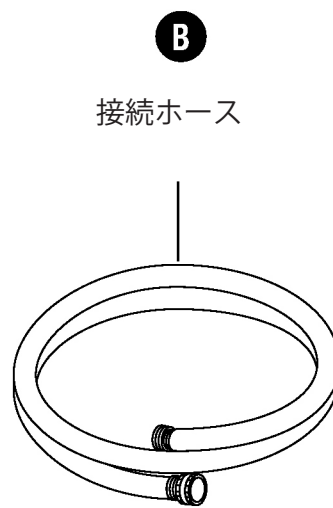
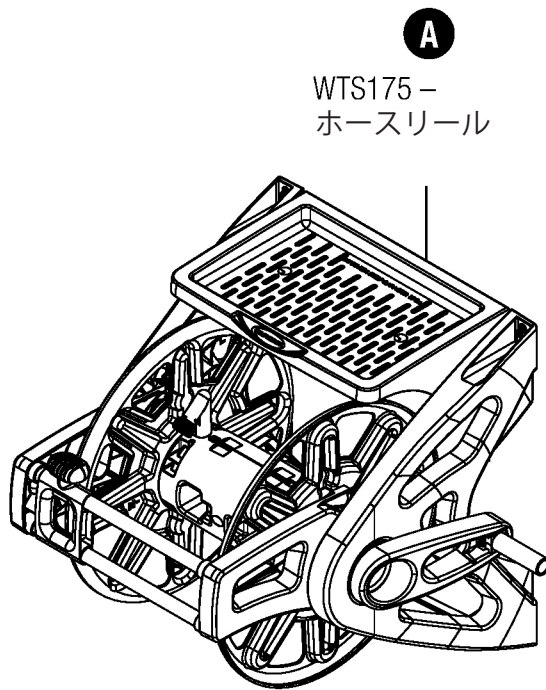
※蛇口はクイックコネクターに変換してください。

※5/8 (15mm) ホースが 53m 収納可能です。

組立に必要な工具



パーツリスト

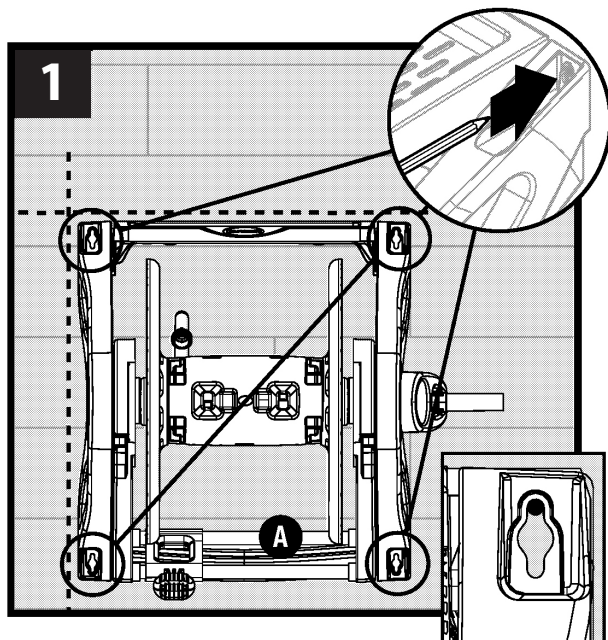


日本専用パーツ



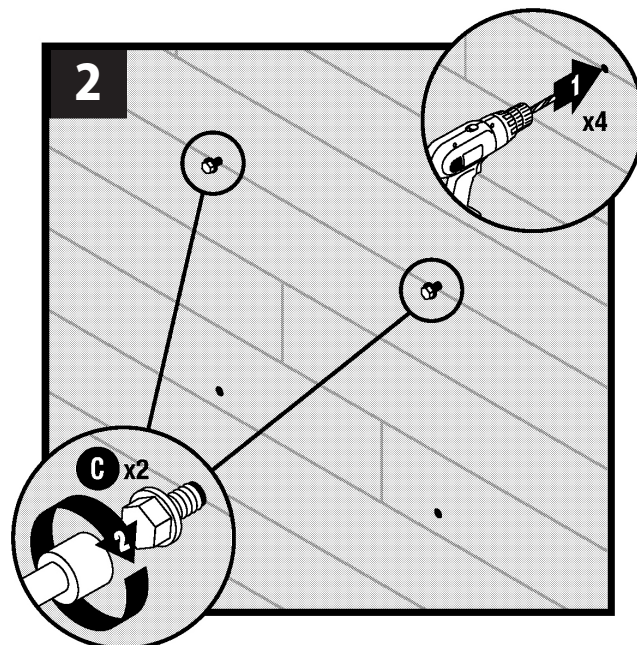
※日本規格の蛇口に接続できるように、コネクター及びジョイントが付属します。(商品に接続した状態でお送りします)
※デザインは変更する場合があります。

壁への取り付け

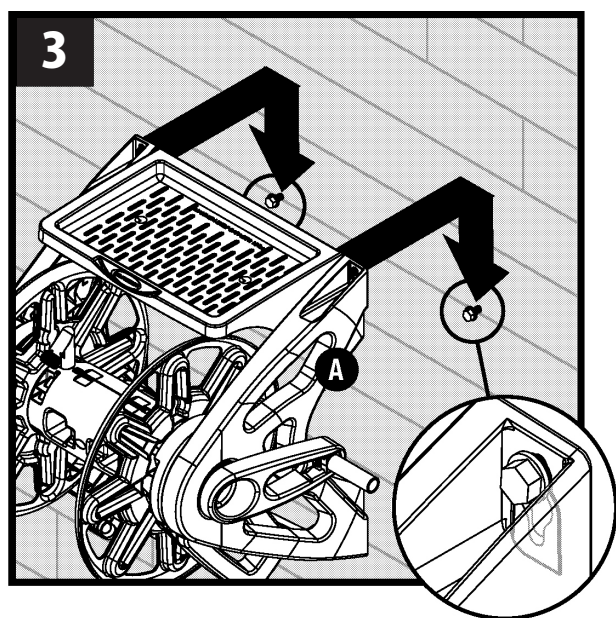


ホースリールを取り付ける場所を決め、図の4ヶ所の位置をマークします。

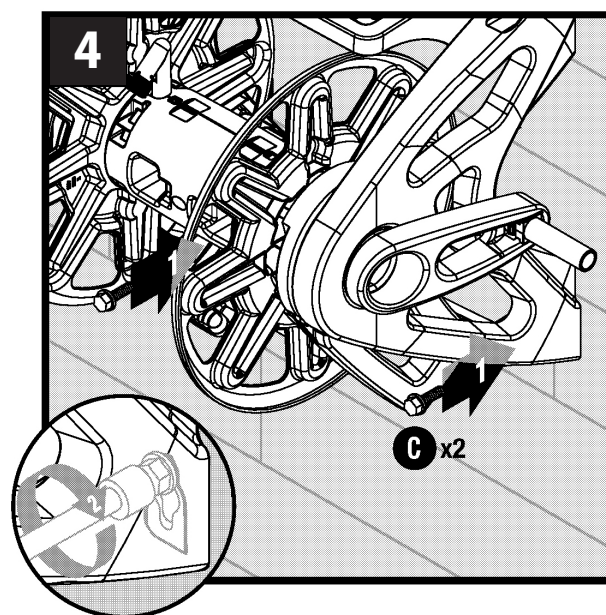
注：水道の位置と水道接続ホースの長さを配慮して取り付け位置を決めてください。
付属のネジは木製壁専用です。その他の場所に取り付ける際は別途ご用意ください。



マークした位置にドリルで穴を開けます。上の2つの穴に2本のネジ (C) を途中まで挿入してください。最後までは締めないでください。

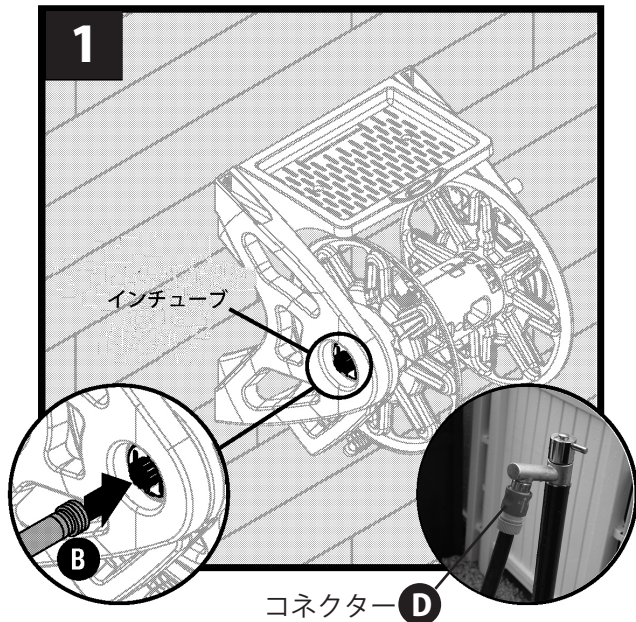


ステップ2のネジにホースリール本体を取り付けます。

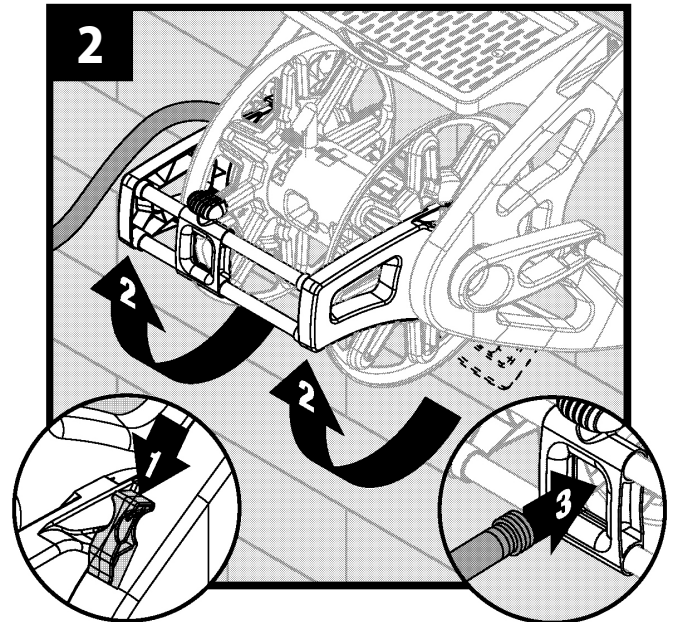


下の2ヶ所にネジ (C) を挿入し、4本すべてのネジを締めます。
注意：ネジをきつく締めすぎないでください。

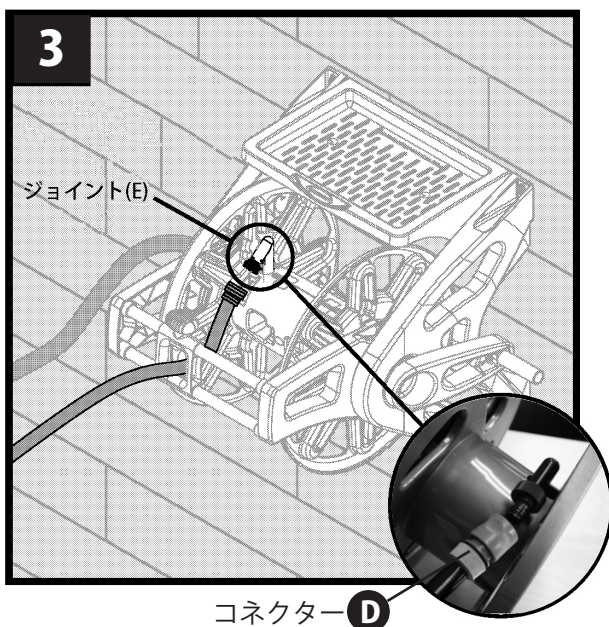
ホースの取り付け



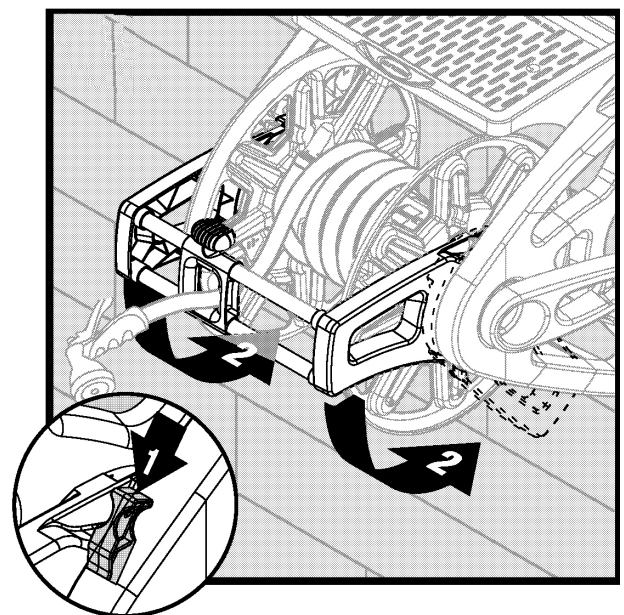
接続ホース (B) のコネクター (D) 側を蛇口に接続してください。反対側をインチューブへ接続します。
 注：コネクター (D) はクイックコネクター対応です。蛇口はクイックコネクター (付属していません) に変換してください。



タブを押して (矢印 1)、トラッカーの腕を上げます (矢印 2)。散水用ホースは、トラッカーのホールを通して接続してください。



散水ホースの先にコネクター (D) を取り付けます。その後、トラッカーのホールを通してジョイント (E) と接続してください。※散水ホースは付属していません。
 接続後、蛇口を開いて漏れがないか確認してください。



トラッカーを下げる時はタブを押して (矢印 1)、腕を下げてください (矢印 2)。