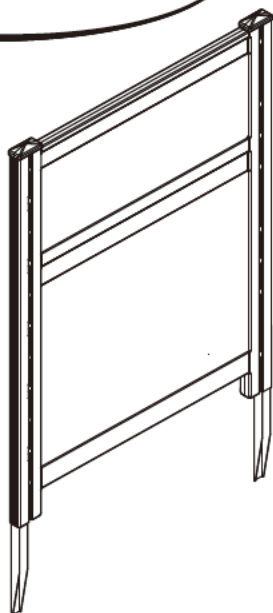
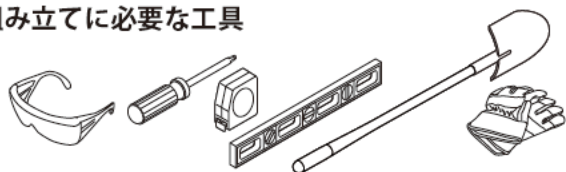




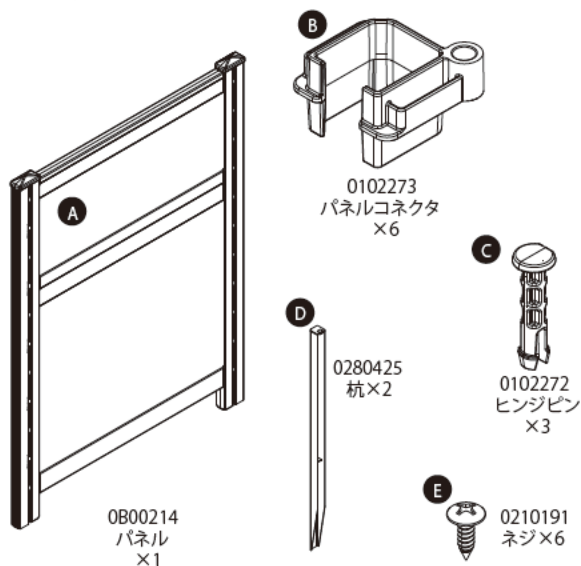
**BMPF4836  
ガーデンスクリーン  
取扱説明書**



**組み立てに必要な工具**



**パーツリスト**



**▲注意**

- ・この製品は氷点下の中で利用すると衝撃などの影響で破損しやすくなります。
- ・火気もしくは可燃物の近くに置かないでください。
- ・穴を掘るときは、水道管やケーブルを破損しないかを確認してから行ってください。
- ・コンクリートやアスファルトへの設置はできません。
- ・本製品には金属製のエッジが含まれています。ケガなどをしないよう取扱いに注意してください。
- ・歪みや損傷の原因になりますので、本製品によりかからないでください。
- ・風の通り道や強風が吹く場所への設置はおすすめしません。
- ・強風の日や気温が高い日は組立を避けてください。
- ・本製品はペットや野生動物の抑制を目的としていません。
- ・エアコンの室外機や水道メーターなどから十分な距離をおいて設置してください。

**作業を始める前に...**

- ・組立前に必ず本説明書を読み、指示に従って組み立ててください。間違った手順で組立てると製品の破損、事故の原因となる場合があります。
- ・組立前に説明書をよく読み、パーツを確認してください。
- ・組立には十分な人数を確保してください。

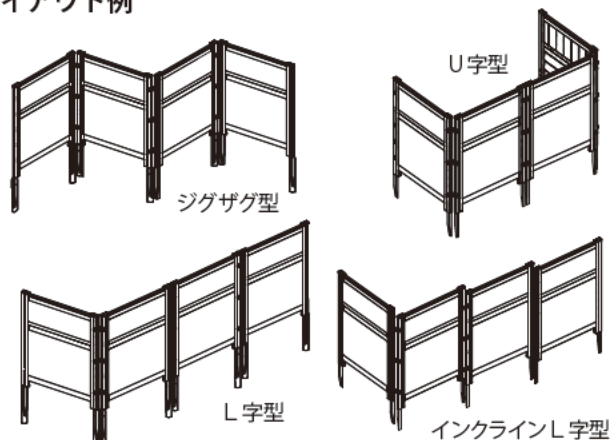


説明書文中に左のアイコンがある場合は2人以上で作業してください。

**お手入れ方法**

蓄積されたほこりを除去するために、一年に一度の清掃をお勧めします。石鹸や水を使用し、柔らかいブラシなどで洗ってください。漂白剤、アンモニア、シンナーなどの化学薬品を使用しないでください。

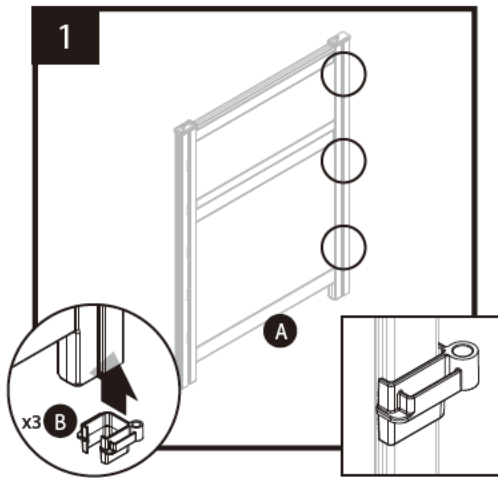
**レイアウト例**



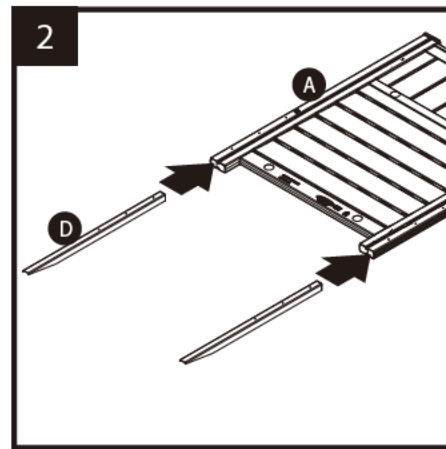
※直線で3つ以上のパネルを設置すると、安定せず倒れる場合がありますので注意してください。  
上記レイアウト例の他にも自分の好きな形に組み合わせることが可能です。組立て前に安定しているか確認をしてから設置してください。

**【輸入元】**

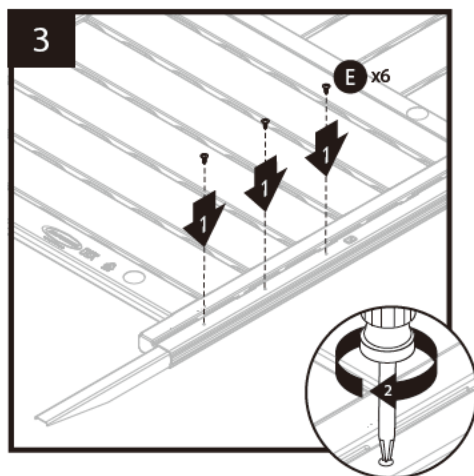
岐阜県土岐市泉郷町4-16  
有限会社TOSHO  
TEL.0572-55-1400 FAX.0572-55-1406



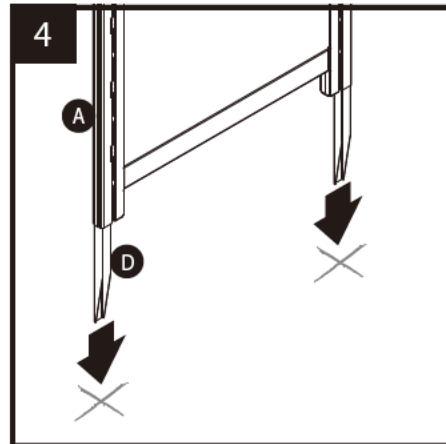
パネルAの側面にコネクタBを取り付けます。  
1枚のパネルのみ設置する場合は、コネクタを取り付けずに2に進みます。ステップ2-6に従ってください。



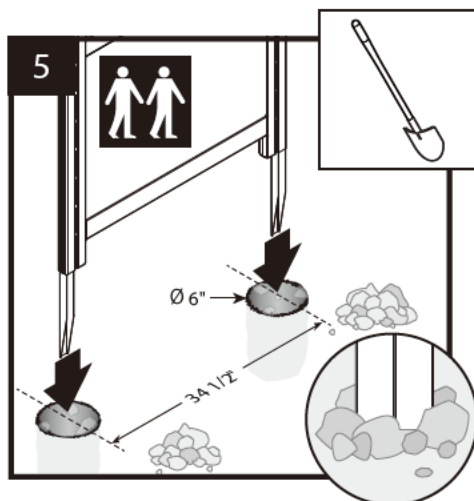
パネルAの下部に杭Dを2本挿入します。



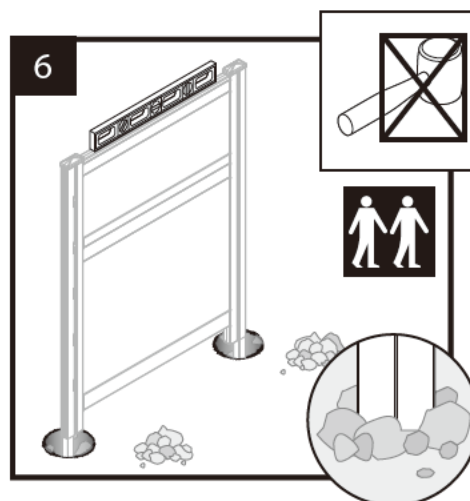
ネジEで6か所固定してください。



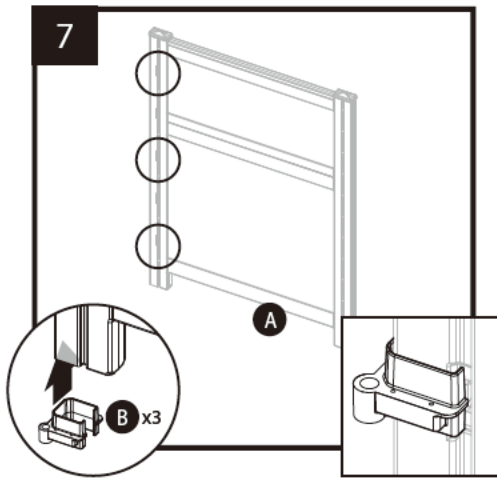
パネルAを目的の場所に置き、杭Dの位置をマークします。



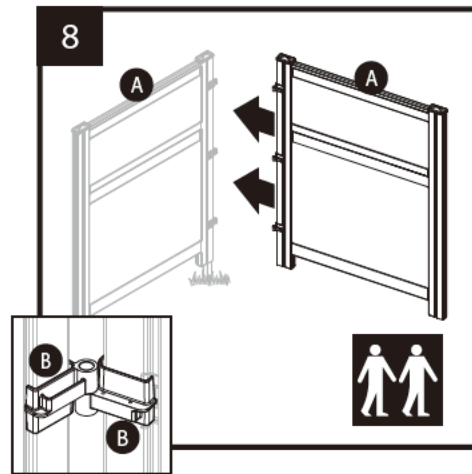
間を約88cm開けて、直径15cm、深さ30cmの穴を2つ掘ります。その穴に杭Dを差し込みます。



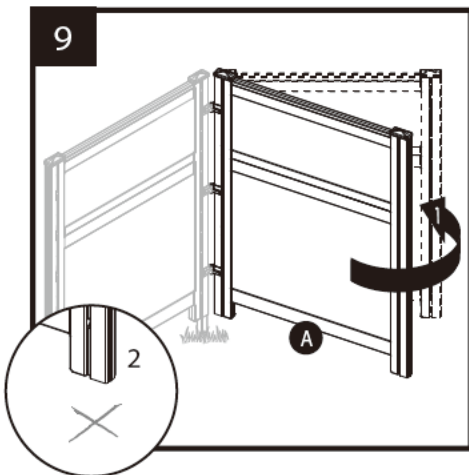
パネルが水平であることを確認し、穴を埋めてください。水平でない場合は、一度パネルを取り外し、穴の深さなどを調整してください。  
※パネルを差し込む際にハンマーを使用しないでください。破損の恐れがあります。一枚のみの設置の場合はステップ6で完成です。追加購入のパネルを設置する場合は、ステップ7へ進んでください。



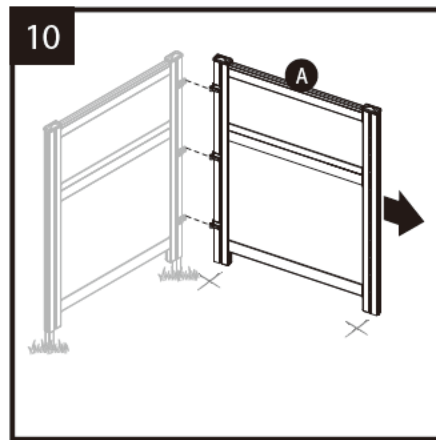
新しく設置するパネルAに組立①と同様、コネクタBを取り付けます。※3枚以上設置する場合はもう片側にもコネクタBを取り付けてください。  
(計6個)



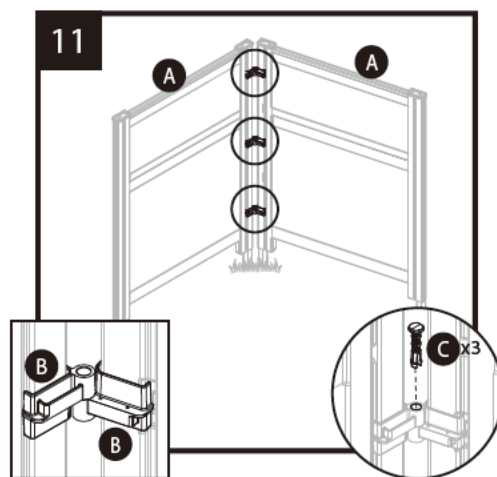
2枚のパネルAをコネクタBを利用してつなぎ合わせます。※この時点ではまだ杭Dは取り付けません。



パネルAを目的の場所に置き、杭Dの位置をマークし、ステップ2～6の手順で設置します。



パネル同士を接続しない場合はステップ2～6の手順で設置します。



接続ピンCをパネルコネクタに差し、パネル同士を接続します。追加で設置する場合もステップ7～11の手順で設置します。