



GVF3232

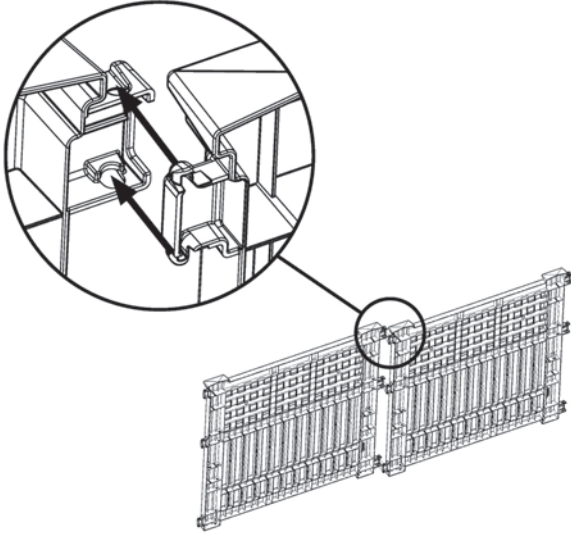
ガーデンフェンス 取扱説明書



注意

- 必ずゴムハンマーを使用して下さい。金槌は使用しないで下さい。
- 手袋や軍手を装着して作業して下さい。
- 本製品は過酷な環境には対応していません。風の強い場所への設置はできません。
- 接続パネルが多い場合は余裕をもった人数で作業して下さい。

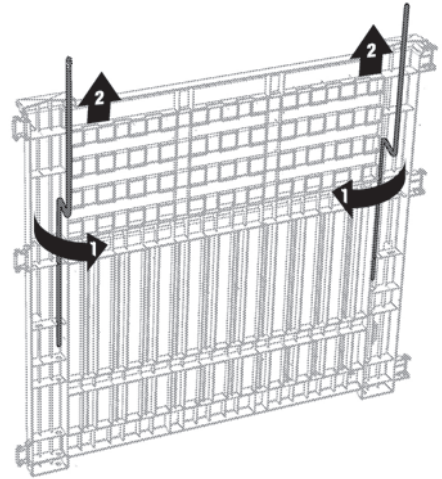
1



図のようにフェンスを連結します。3箇所しっかりと最後まではめ込みます。

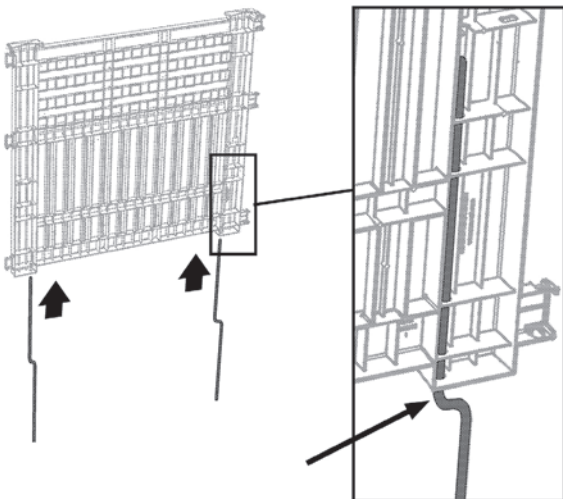
※1枚設置の場合はステップ2へ進みます。

2



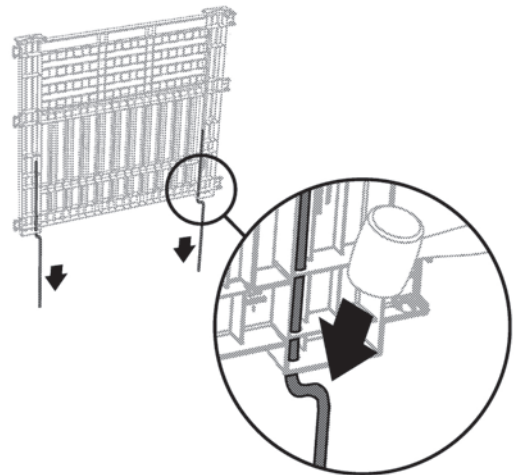
1の方向にペグを外し2の方向にペグを抜き取ります。
※ペグはしっかりと収まっていますので、フェンス本体を破損しないように注意して下さい。

3



図を参考にペグをフェンス本体に差し込みます。

4



ゴムハンマーでペグを打ち込みます。複数枚設置する場合はそれぞれペグを少しずつ打ち込んでください。補助が必要な場合があります。余裕をもった人数で設置して下さい。